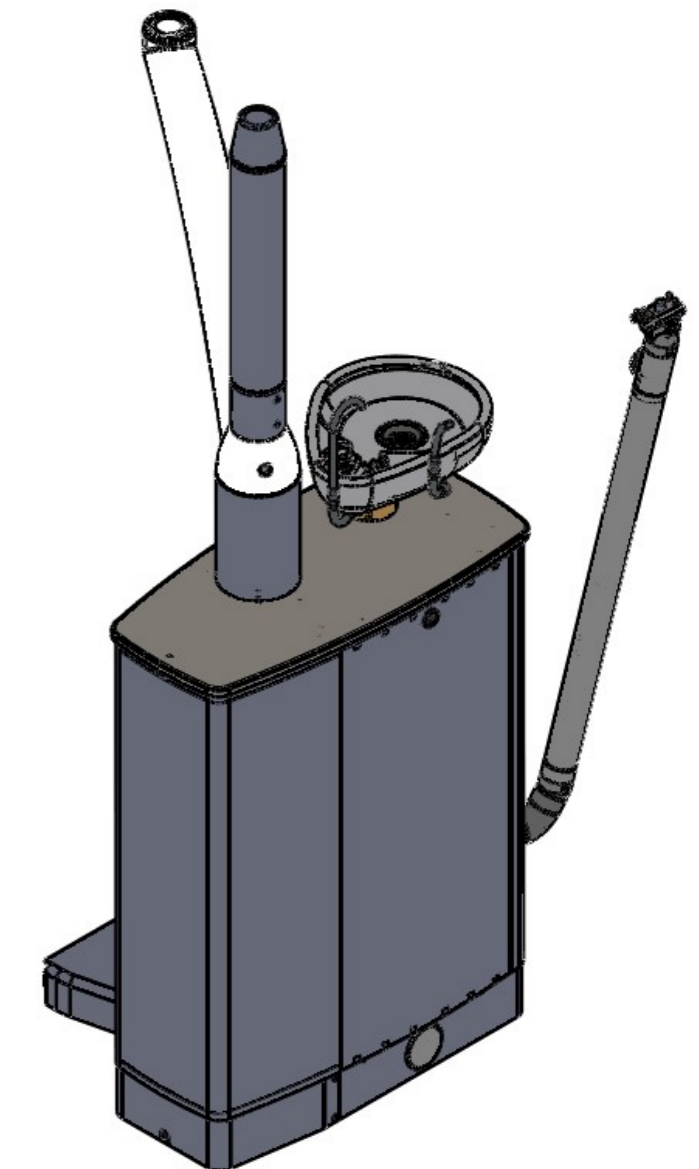
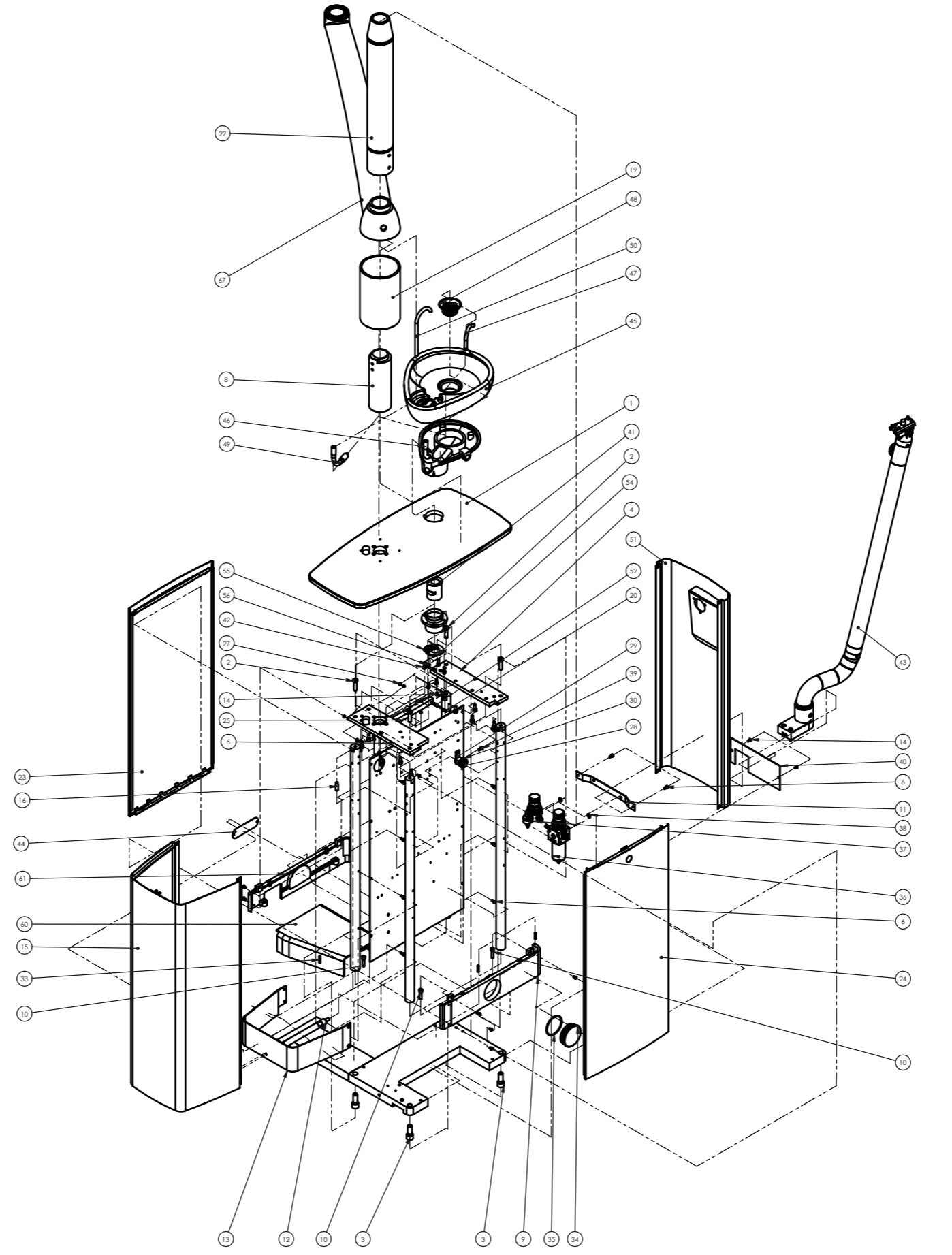


Num. articolo	Num. parte	Descrizione	Quantità
1	705163	PIATTO SUPERIORE COLONNA CON SPUTACCHIERA CARVING	1
2	402111	VITE TCEI 8.8 8X30 UNI 9327 ZINCATA T.R.	4
3	402150	VITE TCEI 12X30 CL.8.8 UNI 5931 ZINCATA	4
4	701815_rev3	PIATTO SINISTRO FISSAGGIO COPERCHIO TOP	1
5	705174	PIATTO DX FISSAGGIO PIASTRA CARVING PLUS	1
6	402039	VITE TCEI 4X8 UNI 5931 ZINC. CON FRENAF	10
7	403555	VITE TCEI M6X14 12.9 DIN 912 UNI 5931 ZN	10
8	705172	PERNO PER BRACCIO FISSO CARVING P	1
9	541845	ZOCCOLO PER COLONNA CARVING P	1
10	402084	VITE TCEI 8G 6X25 ZINCATA	4
11	704066_rev3	SUPPORTO RIDUTTORI UNIVERSAL TOP	1
12	705178	DISTANZIALE SUPPORTO ZOCCOLO FRONTALE CARVING PLUS	1
13	706959	CARTER CENTRALE CARVING PLUS	1
14	401775	VITE TCBEI 4X8 INOX UNI 7380	11
15	793408	FIANCO PER COLONNA CARVING PLUS	1
16	702332	PERNO REGGI LAMIERA CARVING PLUS	1
17	403045	GRANO PIANO STEI 6X14 INOX	1
18	402052	VITE TSPEI M 4X8 UNI 5933 10.9 FOSFATATE	4
19	706954	CARTER PERNO CENTRALE CARVING PLUS	1
20	402025	VITE TCEI 8G 3X30 ZINCATA	4
21	402023	VITE TCEI 3X20 UNI 5931 ZINCATA	2
22	793847	SUPPORTO BRACCIO LAMPADA	1
23	704937	PANNELLO ANTERIORE RIUNITI PLUS	1
24	704925	PANNELLO POSTERIORE PER COLONNA CARVING PLUS	1
25	705183	SQUADRETTA PER FISSAGGIO PANNELLO CARVING PLUS	1
26	402019	VITE TCEI 3X6 UNI 5931 ZINCATA	2
27	404103	Dado esagonale-Uni 5588-M3	4
28	410811_1	PARTICOLARE 1 DELLA CHIUSURA A CHIAVE YALE UNIVERSAL	1
29	410811_3	PARTICOLARE 3 DELLA CHIUSURA A CHIAVE YALE UNIVERSAL	1
30	410811_2	PARTICOLARE 2 DELLA CHIUSURA A CHIAVE YALE UNIVERSAL	1
31	410811_5	PARTICOLARE 5 DELLA CHIUSURA A CHIAVE YALE UNIVERSAL	1
32	410811_4	PARTICOLARE 4 DELLA CHIUSURA A CHIAVE YALE UNIVERSAL	1
33	410208	SPINA ELASTICA D 4X20	4
34	552254	TAPPO PER ZOCCOLO COLONNA UNIVERSAL	1
35	420557	ANELLO OR 3225 DI 56.82 X 2.62	1
36	502205	RID. PRESS. ARIA PER TOP	1
37	502206	RIDUTTORE H2O UNIVERSAL TOP	1
38	404706	RONDELLA PIANA 6X12 UNI 6592 ZINCATA	2
39	402561	VITE TSPEI 5X12 FOSFATA	2
40	705114_rev1	LAMIERA COLONNA LATO BRACCIO TAVOLETTA ASSISTENTE LINEA ESSE PLUS	1
41	702274_Rev4	PERNO PER BACINELLA CARVING	1
42	402059	VITE TCEI 5X14 UNI 5931 12.9 ZINCATA	3
43	502204	BRACCIO PANTOGRAFATO SUPPORTO CANNULE	1
44	372332	TARGHETTA CE RIUNITO CARVING PLUS	1
45	372560	BACINELLA CARVING	1
46	790301_rev3	SUPPORTO CANNETTA ACQUA BACINELLA CARVING	1
47	581114	CANNETTA ACQUA BACINELLA CARVING	1
48	375131	FILTRO SCARICO BACINELLA	1
49	790300	SUPPORTO CANNETTA ACQUA BICCHIERE CARVING	1
50	581079_rev2	CANNETTA ACQUA BICCHIERE	1
51	793894	FIANCO PER COLONNA	1
52	360579	MOLLA A FILO D 0.7 L 15	2
53	402061	VITE TCEI M5X10 UNI 5931 INOX	2
54	705054	RONDELLA PER PERNO BACINELLA CARVING	1
55	432010	MICROINTERRUTTORE XCF3 S1	1
56	403212	VITE TC UNI 6107 2X10 INOX	2
57	rivetto pinzato	DESCRIZIONE	2
58	404703	RONDELLA PIANA 3X7 UNI 6592 ZINCATA	2
59	410770	DISTANZIALE H.30	2
60	374646	CARTER PER COPERTURA BASE CARVING PLUS	1
61	541844	ZOCCOLO ANTERIORE X COLONNA CARVING PLUS	1
62	793783	BASE ESSE PLUS	1
63	702228	MONTANTE PER COLONNA UNIVERSAL - LATO SCHEDE	2
64	702248	MONTANTE PER COLONNA UNIVERSAL	2
65	704132_rev6	LAMIERA PER FISSAGGIO ACCESSORI PLUS	1
66	705165	GUIDA PER PERNO BACINELLA CARVING P	1
67	541875_	BRACCIO FISSO CARVING	1
68	541876	SOTTO BACINELLA CARVING	1



PER DIMENSIONI LINEARI: non tollerare tolleranze		PER TRATTI SUPERIORI: non tollerare tolleranze		PER TRATTI INFERIORI: non tollerare tolleranze	
fino a 6	6 > 30	30 > 120	120 > 400	400 > 1000	1000 > 2000
± 0.1	± 0.15	± 0.2	± 0.3	± 0.4	± 0.6
PER DIMENSIONI ANGOLARI: non tollerare tolleranze		PER TRATTI SUPERIORI: non tollerare tolleranze		PER TRATTI INFERIORI: non tollerare tolleranze	
fino a 6	6 > 30	30 > 120	oltre 120		
± 1°	± 30'	± 20'	± 10'		
MATERIALE		TRATTAMENTO 1°		TRATTAMENTO 2°	
FORMATO		PROGETTATO		TRATTAMENTO 2°	
A1		PROGETTATO		CODICE MAT.	
DESCRIZIONE COMMERCIALE		A. G.		CODICE LAVORAZIONE	
DESCRIZIONE		CONTROLLATO		DATA CREAZIONE	
DESCRIZIONE		DESCRIZIONE		22/11/2017	
GRUPPO PRINCIPALE CARVING PLUS		SCALA		DISEGNO N°	
		1:10		508708	

OMS si riserva il diritto di modificare senza preavviso il presente disegno con il solo avvertimento di stamparlo o comunicarlo a terzi senza alcuna autorizzazione.