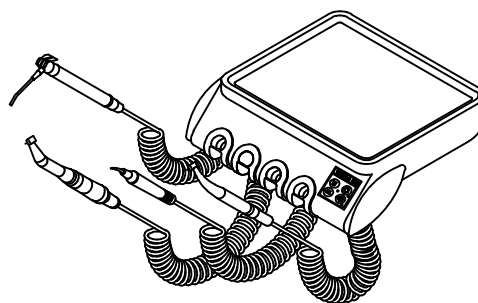
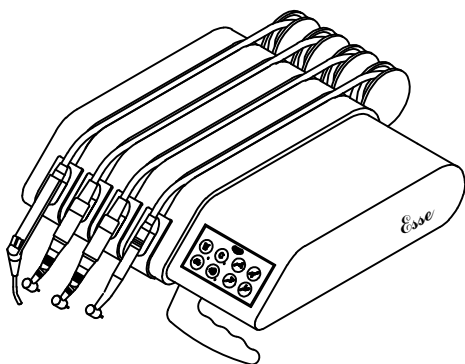


O.M.S.

SCHEMI ELETTRICI E DI INSTALLAZIONE LINEA ESSE
TEMPO 9 ELX - TEMPO 9 ELX KART - TEMPO 9 ELX BK1
LINEA ESSE - TEMPO 9 ELX - TEMPO 9 ELX KART
TEMPO 9 ELX BK1 ELECTRICAL AND INSTALLATION DIAGRAMS

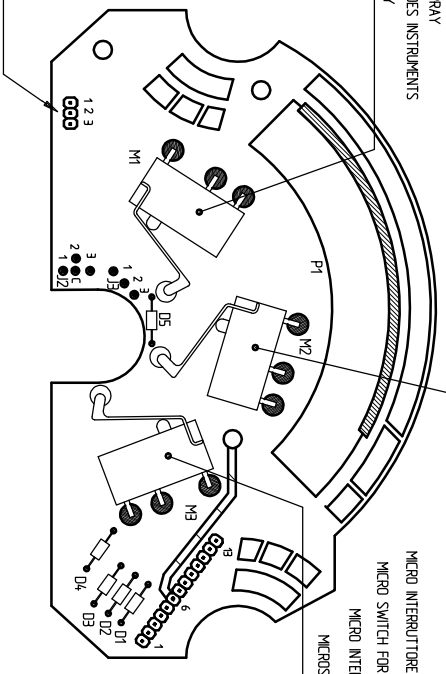


500914 SCHEDA TRASFORMATORE
500914 TRANSFORMER PIECEBOARD
501024 SCHEDA FIBRE OTTICHE
501024 FIBER OPTIC PIECEBOARD
501002 SCHEDA REOSTATO CON CHIP
501002 FOOT CONTROL PIECEBOARD WITH CHIP BLOWER
501130 SCHEDA GENERALE
501130 MAIN PIECEBOARD
501131 SCHEDA PULSANTIERA LINEA ESSE
501131 LINEA ESSE CONTROL PANEL PIECEBOARD
501132 SCHEDA GRUPPO IDRICO
501132 WATER GROUP PIECEBOARD
501140 SCHEDA PULSANTIERA TEMPO 9 ELX
501140 TEMPO 9 ELX CONTROL PANEL PIECEBOARD
520405 SCHEMA IDROPNEUMATICO
520405 HYDRO-PNEUMATIC DIAGRAM
520437 SCHEMA ABLATORE TARTARO EMS
520437 ULTRASONIC EMS SCALER DIAGRAM
520438 SCHEMA ABLATORE TARTARO SP 3055 TEMPO 9 ELX
520438 TEMPO 9 ELX ULTRASONIC SP 3055 SCALER DIAGRAM
520439 SCHEMA ABLATORE TARTARO MECTRON
520439 ULTRASONIC MECTRON SCALER DIAGRAM
520440 SCHEMA ELETTRICO GENERALE
520440 MAIN ELECTRICAL DIAGRAM
520445 SCHEMA ABLATORE TARTARO SUPRASSON SP 4055 LINEA ESSE
520445 LINEA ESSE ULTRASONIC SUPRASSON SP 4055 SCALER DIAGRAM
520467 SCHEMA ELETTRICO PER 2 MICROMOTORI+ABLATORE LINEA ESSE
520467 ELECTRICAL DIAGRAM FOR LINEA ESSE WITH 2 MICROMOTORS+SCALER
520472 SCHEMA ABLATORE TARTARO EMS ENDO-PERIO PER LINEA ESSE
520472 LINEA ESSE ULTRASONIC EMS SCALER WITH ENDO-PERIO DIAGRAM
520474 SCHEMA ABLATORE MECTRON P2K
520474 ULTRASONIC MECTRON P2K SCALER DIAGRAM
520482 SCHEMA ABLATORE SATELEC SP NEWTRON
520482 ULTRASONIC SP NEWTRON SCALER DIAGRAM

08/2006

La ditta O.M.S. S.p.a. si riserva il diritto di qualsiasi modifica ai suoi prodotti
O.M.S. S.p.a. has the right to make any modification on its production

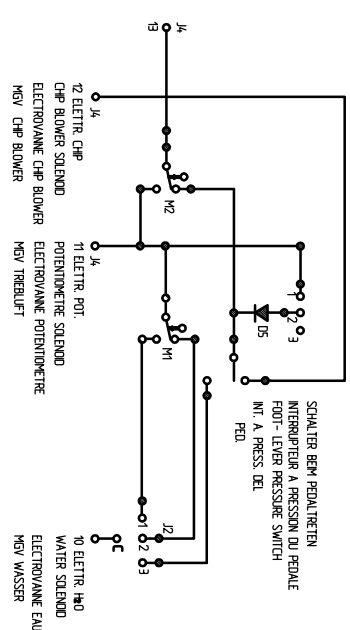
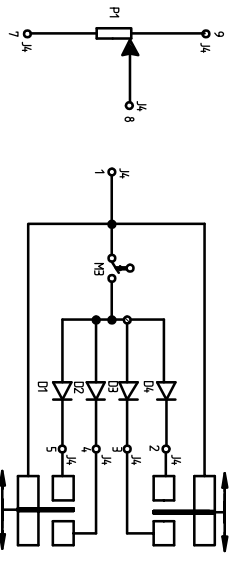
CONNETTORE PER INTERRUITTORE A PRESSIONE DEL PEDALE
 JOINT FOR FOOT-LEVER PRESSURE SWITCH
 RACCORDO POUR INTERRUITEUR A PRESSION DU PEDALE
 STECKER F. SCHALTUNG DURCH PEDALTRETEN



MICRO INTERRUITTORE PER SPRAY STRUMENTI
 MICRO SWITCH FOR INSTRUMENTS SPRAY
 MICRO INTERRUITEUR POUR SPRAY DES INSTRUMENTS
 MICROSCHALTER INSTRUMENTENSPRAY

MICRO INTERRUITTORE AZIONAMENTO STRUMENTI
 MICRO SWITCH FOR INSTRUMENTS WORKING
 MICRO INTERRUITEUR FONCTIONNEMENT
 MICROSCHALTER INSTRUMENTENBETRIEB

MICRO INTERRUITTORE INIEZIONE MOVIMENTO POLTRONA
 MICRO SWITCH FOR CHAIR MOVEMENTS BLOCK
 MICRO INTERRUITEUR POUR BLOC MOVEMENTS FAUTEUIL
 MICROSCHALTER STUHLBEWEGUNGEN AUSGESCHLOSSEN



COMPONENTE	TPO
P1	Resistenza ad impasto 4,5 + 5SKA
D1, D2, D3, D4, D5	BA 758 - BA 759 ITT, PHILIPS, FAGOR, MC, ST
J1	STRP 3 PN alto dritto CONNEY, PANDUIT
J4	STRP 13 PN alto dritto CONNEY, PANDUIT
J2, J3	Test Point OT mod. OMS
M1, M2, M3	Microinterruttore XC-11 SAVA

- ① SPRAY TURBINA CON LEVA DEL REOSTATO A METÀ CORSA PONTE TRA C E 1 DEL CONNETTORE J2 E PONTE TRA 1 E 2 DEL CONNETTORE J3
- ① SPRAY TURBINA PREMENDO LA LEVA DEL REOSTATO PONTE TRA C E 3 DEL CONNETTORE J2 E PONTE TRA 1 E 2 DEL CONNETTORE J3
- ① SPRAY TURBINA SEMPRE INSERITO FINO A METÀ CORSA DELLA LEVA DEL REOSTATO PONTE TRA C E 2 DEL CONNETTORE J2 E PONTE TRA 1 E 2 DEL CONNETTORE J3
- ② TURBINE SPRAY WITH FOOT-CONTROL LEVER AT HALF-STROKE OF THE JUMPER BETWEEN C AND 1 OF J2 JOINT AND BETWEEN 1 AND 2 OF J3 JOINT
- ② FLOW OF TURBINE SPRAY BY PRESSING THE FOOT-CONTROL LEVER JUMPER BETWEEN C AND 3 OF J2 JOINT AND BETWEEN 1 AND 2 OF J3 JOINT
- ② TURBINE SPRAY WORKING TO HALF-STROKE OF THE FOOT-CONTROL LEVER JUMPER BETWEEN C AND 2 OF J2 JOINT AND BETWEEN 1 AND 2 OF J3 JOINT

- ③ SPRAY TURBINE AVEC LEVER DU RHOESTAT A MI-COURSE PONT ENTRE C ET 1 DU RACCORD J2 ET PONT ENTRE 1 ET 2 DU RACCORD J3
- ③ EMISSION SPRAY TURBINE APPUYANT SUR LE LEVER DU RHOESTAT PONT ENTRE C ET 3 DU RACCORD J2 ET PONT ENTRE 1 ET 2 DU RACCORD J3
- ③ SPRAY TURBINE INSERE JUSQU'A MI-COURSE DU LEVER DU RHOESTAT PONT ENTRE C ET 2 DU RACCORD J2 ET PONT ENTRE 1 ET 2 DU RACCORD J3
- ③ TURBENSBRAY MIT FAHERBEL IN DER MITTE: BRÜCKE ZWISCHEN C UND 1 IN J2 UND BRÜCKE ZWISCHEN 1 UND 2 IN J3
- ③ TURBENSBRAY BEI PEDALTRETEN: BRÜCKE ZWISCHEN C UND 3 IN J2 UND BRÜCKE ZWISCHEN 1 UND 2 IN J3
- ③ TURBENSBRAY EIN BIS PEDAL IN DER MITTE: BRÜCKE ZWISCHEN C UND 2 IN J2 UND BRÜCKE ZWISCHEN 1 UND 2 IN J3

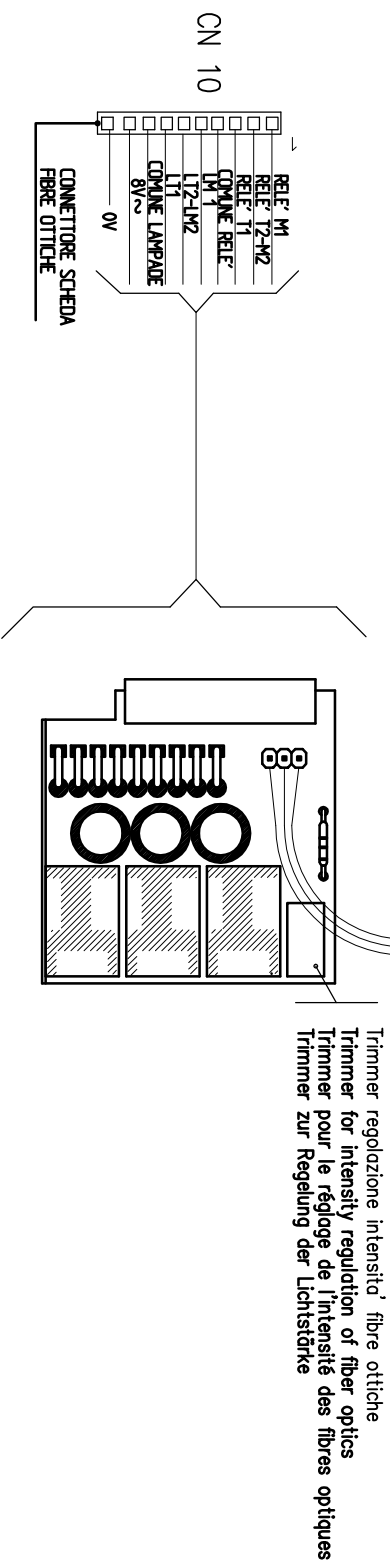
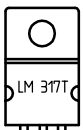
DISEGNI DI PRODUZIONE TEC 07/3 REV.0

AGGIUNTA TABELLA COMPONENTI 12/12/2001

REVISIONE	1	2	3	4
-----------	---	---	---	---

POS.	DENOMINAZIONE	QTA'	MATERIALE	TRATT.SUP.	PESO
	<p>casule di sezionamento (PAOAVA) -ITALY-</p> <p>OMS STAFF</p>				
	<p>DESCRIZIONE: SCHEDA REOSTATO CON CHIP</p> <p>A PREVENIRE FOOT-CONTROL PIECE BOARD WITH PRESSING CHIP BLOWER</p>				
	Data: 18/04/96				
	Disegnato: Sost. il N°				Codice Mat: 371308
	Scalato: Sost. dal N°				N° Modello:
	Controllo: Scala: 1 : 1				Gruppo
	La ditta "OMS" si riserva a termini di legge la proprietà del presente disegno con diritto di riproduzione o comunque a terzi senza sua autorizzazione.				DIS. N° 501002

REGOLATORE DI TENSIONE LM 317
 VOLTAGE REGULATOR LM 317
 REGLAGE DE TENSION LM 317
 SPANNUNGSREGLER LM 317



COLLEGARE AL CONNETTORE CN10 DELLA SCHEDA 501028
 JOIN TO THE CONNECTOR CN10 OF THE PIECE BOARD 501028
 ACCOUPLER AU CONNECTEUR CN10 DE LA PLATINE 501028
 MIT CN10 STECKER DER PLATINE 501028 VERBINDEN

REV.1 : AGGIORNATO IN DATA 15/07/2002

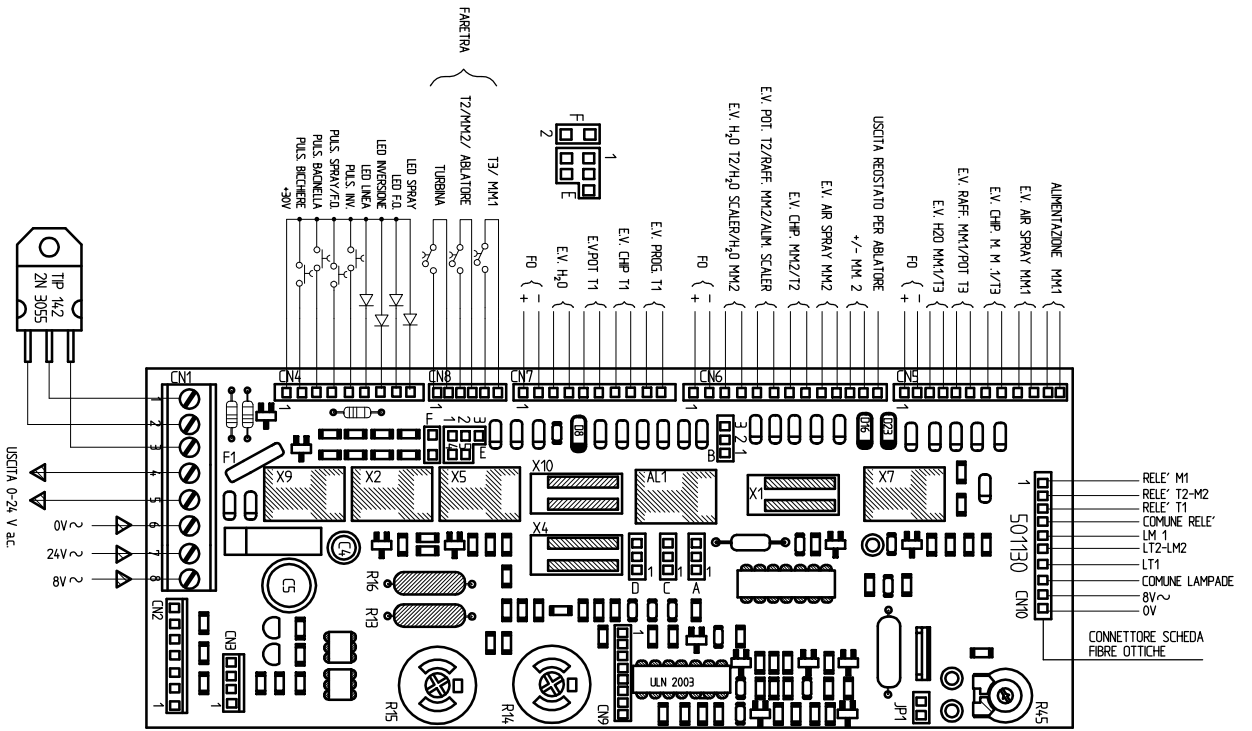
DISEGNI DI PRODUZIONE TEC 07/3 REV.1



CASELLE DI SELVAZZANO
 (PADOVA) - ITALY -

La ditta "OMS" si riserva a termini di legge la proprietà del presente disegno con divieto di riproduzione o comunicato a terzi senza sua autorizzazione.

DESCRIZIONE	SCHEDA FIBRE OTTICHE TEMPO 9-10			
MATERIALE				
DATA	08 Novembre 1996			
DISEGNATO				
CONTROLLATO				
SCALA	1 : 1		DISEGNO N°	501024
TRATT. SUP.				
CODICE MAT.	371323			
CODICE LAV.				

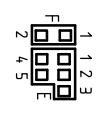


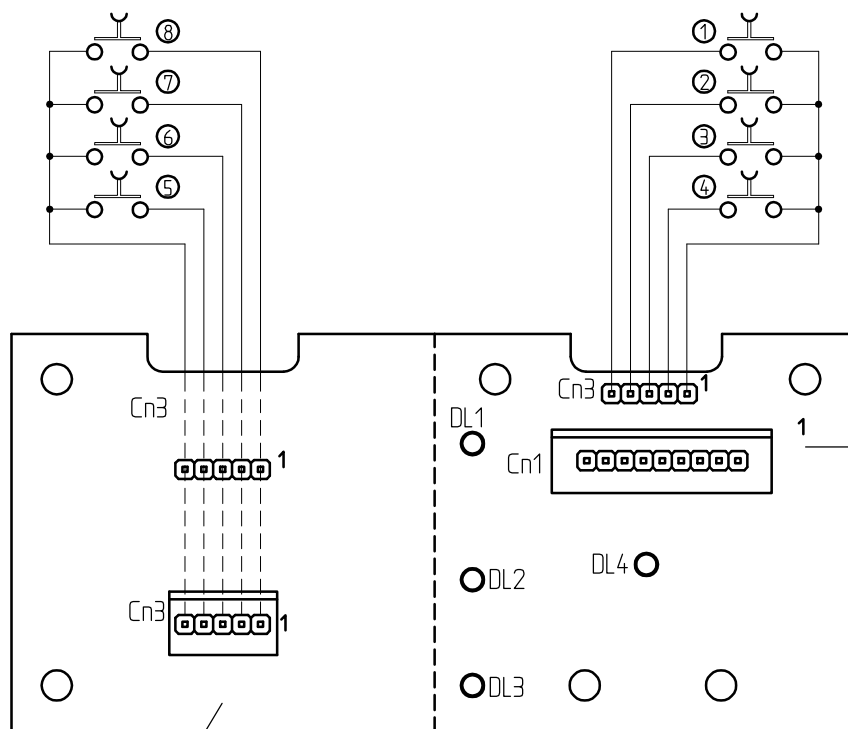
SCHEMI ELETTRICI TEC 07/5
 AGGIORNATO IN DATA 14/03/2000
 AGGIORNATO POLARITA' LED 17/09/2002

POS.	DENOMINAZIONE	QTA'	MATERIALE	TRATTISUP.	PESO
	OMS STAFF -ITALY-				
	DESCRIZIONE: SCHEDA GENERALE LINEA 90 esse				
	TEMPO 9ELX - TEMPO 10	Mod. '99			
	Data:	25/02/99	Sost. il N°		Codice Mat:
	Disegnata:		Sost. dal N°		N° Modella:
	Controllata:		Scala	1 : 1	Gruppo
					DIS. N° 501130

REV.3 AGGIUNTO INDICAZIONE POLARITA' FIBRE OTTICHE 15/03/2010

R14	Reg. coppia MM: 40000 rpm
R15	Reg. coppia MM: 20000 rpm
R45	Reg. time H ₂ O bicchiere
D8	Diodo per T1 prog.
D16	Diodo per T2 prog.
D23	Diodo per T3 prog.
M1M1	MM 40000 rpm JC 1-2
M1M1	MM 20000 rpm JC 2-3
M1M2	MM 40000 rpm JD 2-3
M1M2	MM 20000 rpm JD 1-2
SCALER	JF 1-2 JE 1-2, 4-5
M1M2	JE 1-4, 2-3 JF NO
JUMPER SPRAY MM1/MM2/SCALER	
SPRAY A PREMIERE	J A 2-3 J B 2-3
SPRAY DIRETTO	J A 1-2 J B 2-3
T2 J B 1-2	





ALLA SCHEDA 501132

ALLA SCHEDA 501130

- ① PULSANTE INVERSIONE MICROMOTORE
- ② PULSANTE ON/OFF F.O. - SPRAY *
- ③ PULSANTE EROGAZIONE ACQUA BACINELLA
- ④ PULSANTE EROGAZIONE ACQUA BICCHIERE
- ⑤ PULSANTE COMANDO SALITA SCHIENALE
- ⑥ PULSANTE COMANDO DISCESA SCHIENALE
- ⑦ PULSANTE COMANDO DISCESA PANTOGRAFO
- ⑧ PULSANTE COMANDO SALITA PANTOGRAFO

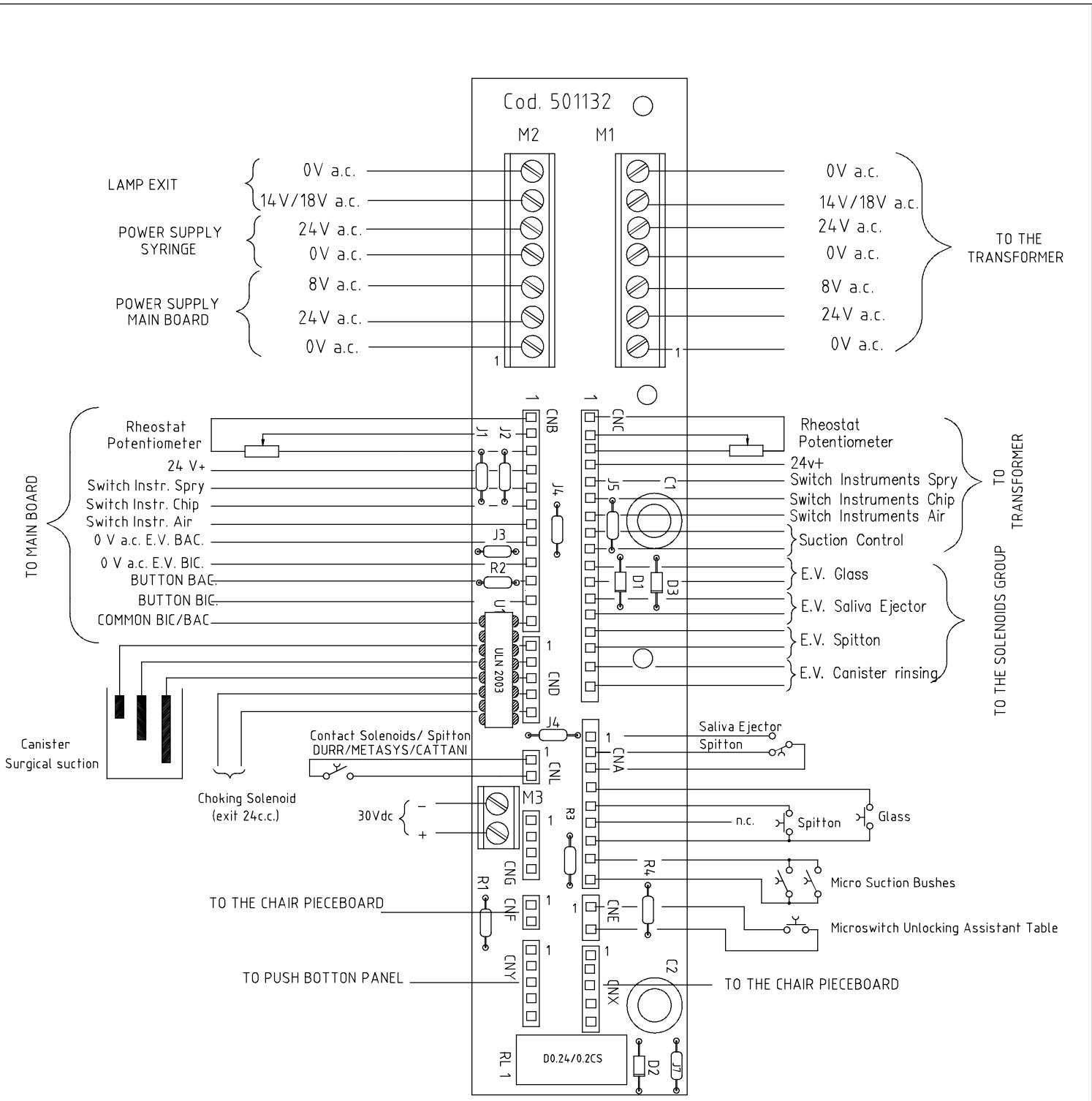
- DL1 LED GIALLO INVERSIONE M.M.
- DL2 LED GIALLO F.O.
- DL3 LED GIALLO SPRAY
- DL4 LED VERDE LINEA

REV. 1 : CORRETTI COMANDI PULSANTI E AGGIUNTE LEGENDA LED 14/03/2000


POS.	DENOMINAZIONE	Q.TA'	MATERIALE	TRATT.SUP.	PESO
DESCRIZIONE: SCHEDA PER MEMBRANA COMANDI					
TAV. LINEA 90 S MOD. 1999					
Data:	25/01/99	Sost. il N°		Codice Mat:	371369
Disegnato:		Sost. dal N°		N° Modello:	
Controllato:		Scala:	1 : 1	Gruppo	
La ditta "OMS" si riserva a termini di legge la proprietà del presente disegno con divieto di riprodurlo o comunicarlo a terzi senza sua autorizzazione.				DIS. N° 501131	

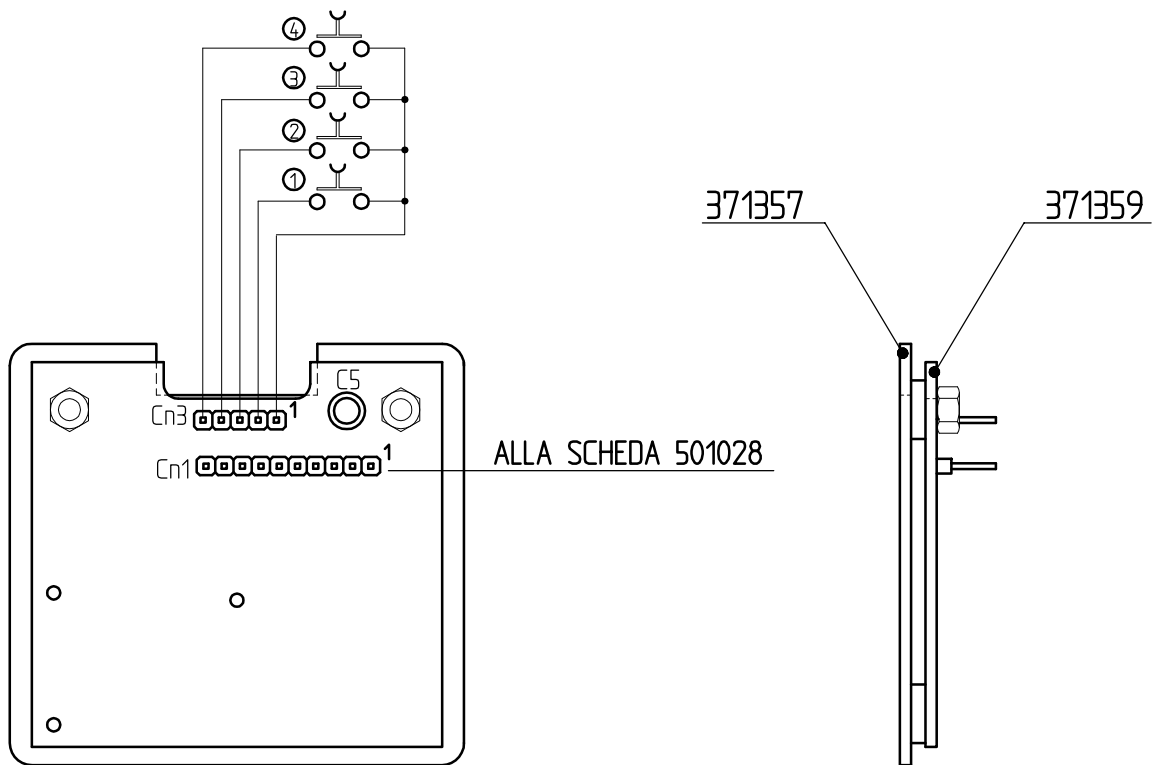
DISEGNI DI PRODUZIONE TEC 07/3 REV.0

2	3	4
REVISIONE		




CNG — CLOSED 1-2 ⇒ 3-4 = 24V ON "CONTROL SURGICAL SUCTION" PIECEBOARD 500914
 CLOSED 2-3 ⇒ CONTACT CLOSURE ON "CONTROL SURGICAL SUCTION" PIECEBOARD 500914

SCHEMI ELETTRICI TEC 07/5 INVERTITO PULSANTE BICCHIERE - BACINELLA 01/00 AGGIUNTO VALVOLA SPUTT. CATTANI 26/02/2002	1					
	POS.	DENOMINAZIONE	Q.TA'	MATERIALE	TRATT.SUP.	PESO
		 CASELLE DI SELVAZZANO (PADOVA) -ITALY-		DESCRIZIONE: SCHEDA SPUTACCHIERA TEMPO 9 ELX		
				TEMPO 10 - LINEA 90 esse		Mod. '99
	Data:	25/01/99	Sost. il N°		Codice Mat:	
	Disegnato:		Sost. dal N°		N° Modello:	
	Controllato:		Scala:		Gruppo	
La ditta "OMS" si riserva ai termini di legge la proprietà del presente disegno con divieto di riprodurlo o comunicarlo a terzi senza sua autorizzazione.				DIS. N° 501132		
REVISIONE						



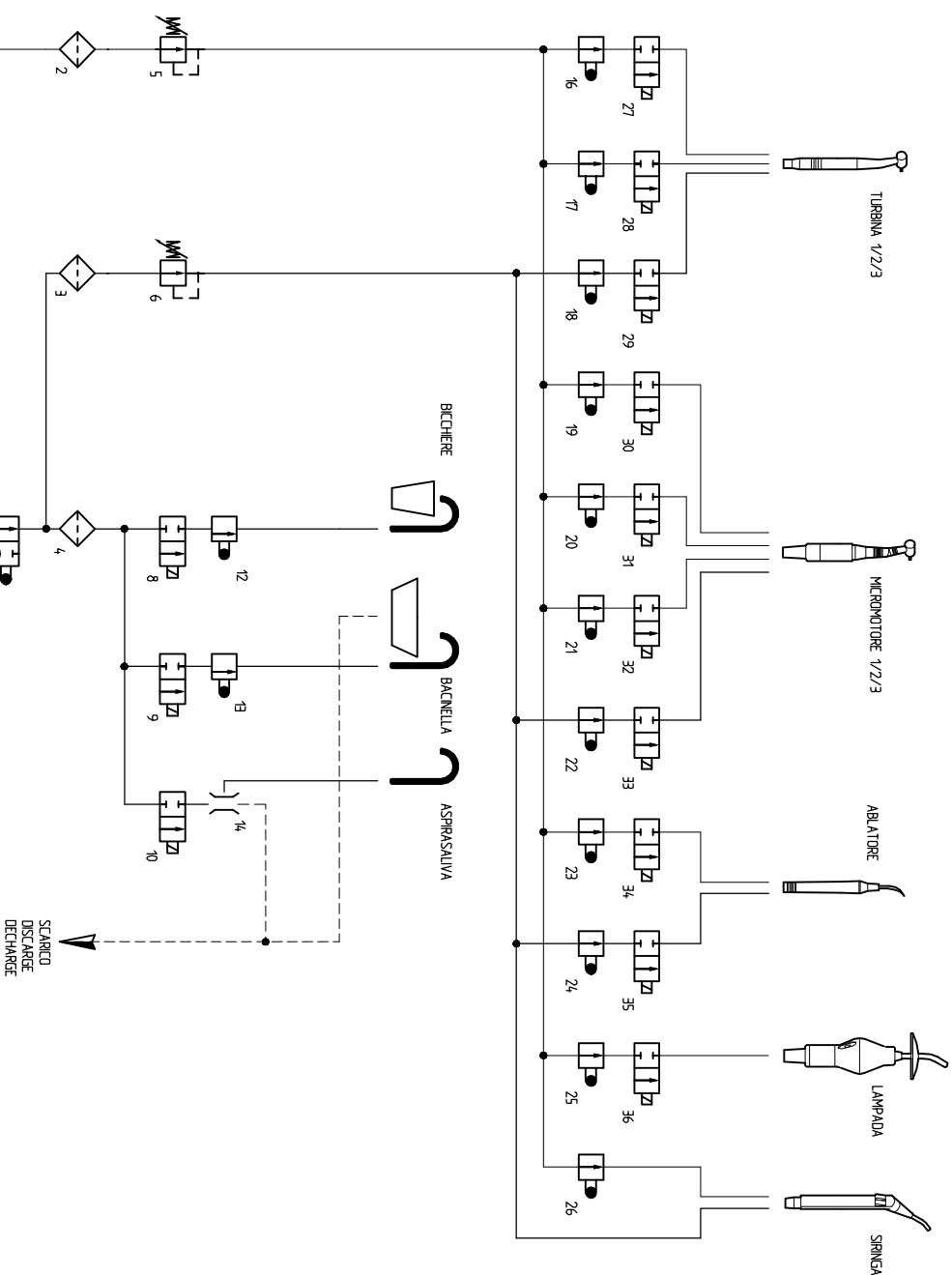
- ① PULSANTE EROGAZIONE ACQUA BICCHIERE
- ② PULSANTE EROGAZIONE ACQUA BACINELLA
- ③ PULSANTE ON/OFF F.O. - SPRAY *
- ④ PULSANTE INVERSIONE MICROMOTORE

DISEGNI DI PRODUZIONE TEC. 07/3 REV.0

POS.	DENOMINAZIONE	Q.TA'	MATERIALE	TRATT.SUP.	PESO
 CASALLE DI SELVAZZANO (PADOVA) -ITALY-		DESCRIZIONE: SCHEDA PULSANTIERA TEMPO 9 ELX MOD. 1999			
Data:	23/3/98	Sost. il N°		Codice Mat:	371357
Disegnato:		Sost. dal N°			371359
Controllato:		Scala:	1 : 1	Gruppo	
La ditta "OMS" si riserva a termini di legge la proprietà del presente disegno con divieto di riprodurlo o comunicarlo a terzi senza sua autorizzazione.				DIS. N° 501140	

1	2	3	4
REVISIONE			

ERRORE AMMESSO PER TUTTE LE QUOTE SENZA TOLLERANZA
±



- 1 RUBINETTO GENERALE
- 2 FILTRO ARIA
- 3 FILTRO ACQUA STRUMENTI
- 4 FILTRO ACQUA GRUPPO IORICO
- 5 REG. PRESSIONE ARIA
- 6 REG. PRESSIONE ACQUA
- 8 EV. ACQUA FREDDA BICCHERE
- 9 EV. BACINELLA
- 10 EV. ASPRASALIVA
- 12 RUBINETTO ACQUA BICCHERE FREDDA
- 13 RUBINETTO BACINELLA
- 14 RACCORDO ASPRASALIVA
- 16 RUBINETTO ARIA POT. TURBINA
- 17 RUBINETTO ARIA CHIP TURBINA
- 18 RUBINETTO ACQUA TURBINA
- 19 RUBINETTO ARIA RAFFR. MM
- 20 RUBINETTO CHIP MM
- 21 RUBINETTO ARIA SPRAY MM
- 22 RUBINETTO ACQUA SPRAY MM
- 23 RUBINETTO ARIA RAFFR. F.O. ABLATORE
- 24 RUBINETTO ACQUA SPRAY ABLATORE
- 25 RUBINETTO ARIA RAFFR. LAMPADA
- 26 RUBINETTO ARIA SPRINGA
- 27 EV. ARIA POT. TURBINA
- 28 EV. ARIA CHIP TURBINA
- 29 EV. ACQUA TURBINA
- 30 EV. ARIA RAFFR. MM
- 31 EV. CHIP MM
- 32 EV. ARIA SPRAY MM
- 33 EV. ACQUA SPRAY MM
- 34 EV. ARIA RAFFR. F.O. ABLATORE
- 35 EV. ACQUA SPRAY ABLATORE
- 36 EV. ARIA RAFFR. LAMPADA

ENTRATA ARIA 4,5x6,5 cm²
INPUT AIR 4,5x6,5 cm²
ENTREE AIR 4,5x6,5 cm²

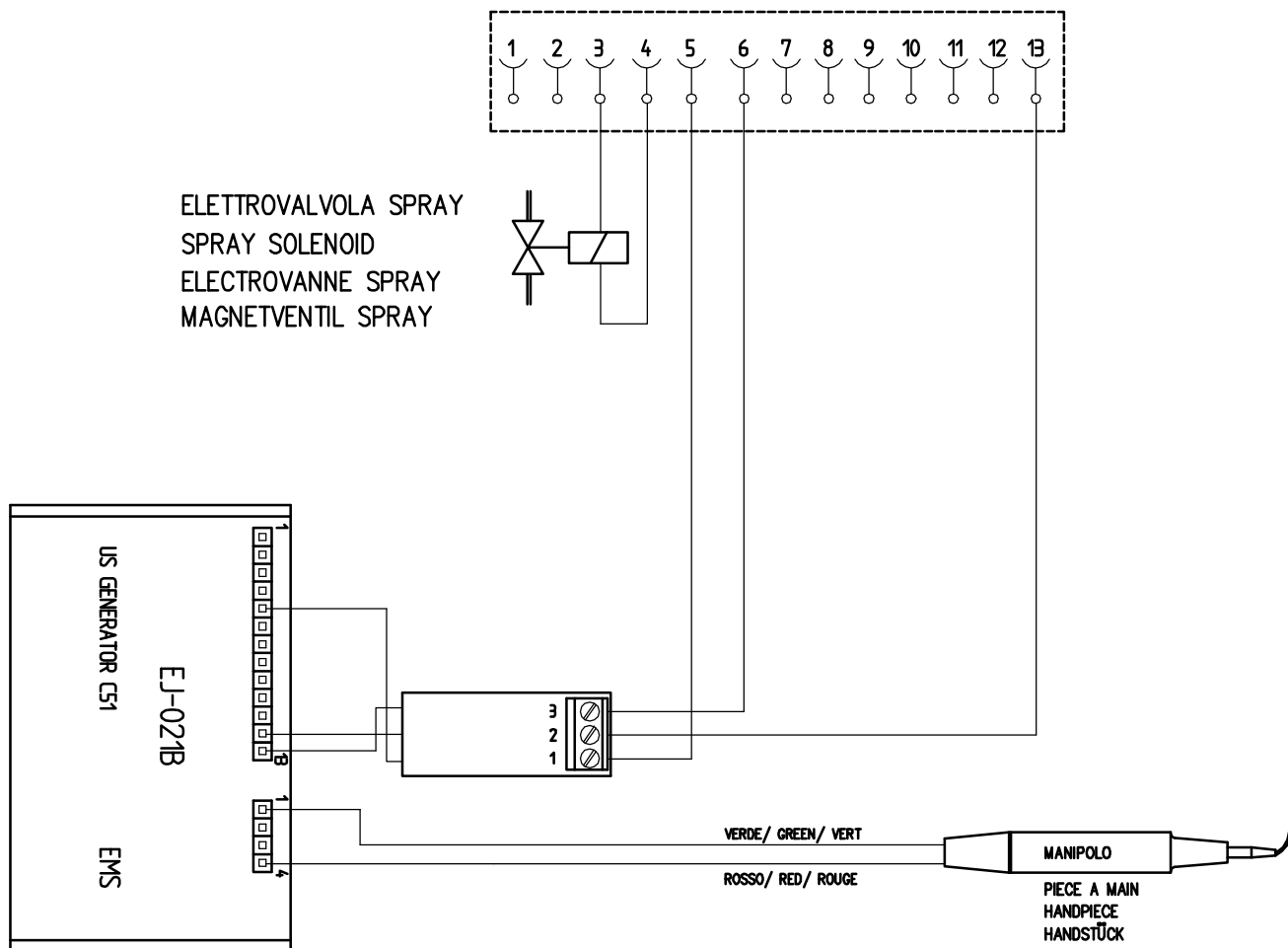
ENTRATA ACQUA 2x4 cm²
INPUT WATER 2x4 cm²
ENTREE EAU 2x4 cm²

DISSEGNI DI PRODUZIONE TEC 07/3 REV.0
AGGIORNATO IN DATA 20/10/99

REVISIONE	2	3	4
-----------	---	---	---


POS.	DENOMINAZIONE	Q.TA'	MATERIALE	TRATT.SUP.	PESO
OMS <small>CASALE DI SELVAZANO (PADOVA) - ITALY -</small> DESCRIZIONE: SCHEMA IDROPNEUMATICO LINEA 90esse - TEMPO 9/10					
Data:	20/09/99	Sost. il N°		Codice Mat:	
Disegnato:		Sost. dal N°		N° Modello:	
Controllo:		Scala:		Gruppo	
La ditta "OMS" si riserva a termini di legge la proprietà del presente disegno con divieto di riprodurlo o comunicarlo a terzi senza sua autorizzazione.					
DIS. N° 520405					

- (D) ZUM STECKER CN6 DER PLATINE 501130
- (GB) TO THE CN6 CONNECTOR OF THE PIECE BOARD 501130
- (F) AU CONNECTEUR CN6 DE LA PLATINE 501130
- (I) AL CONNETTORE CN6 DELLA SCHEDA 501130



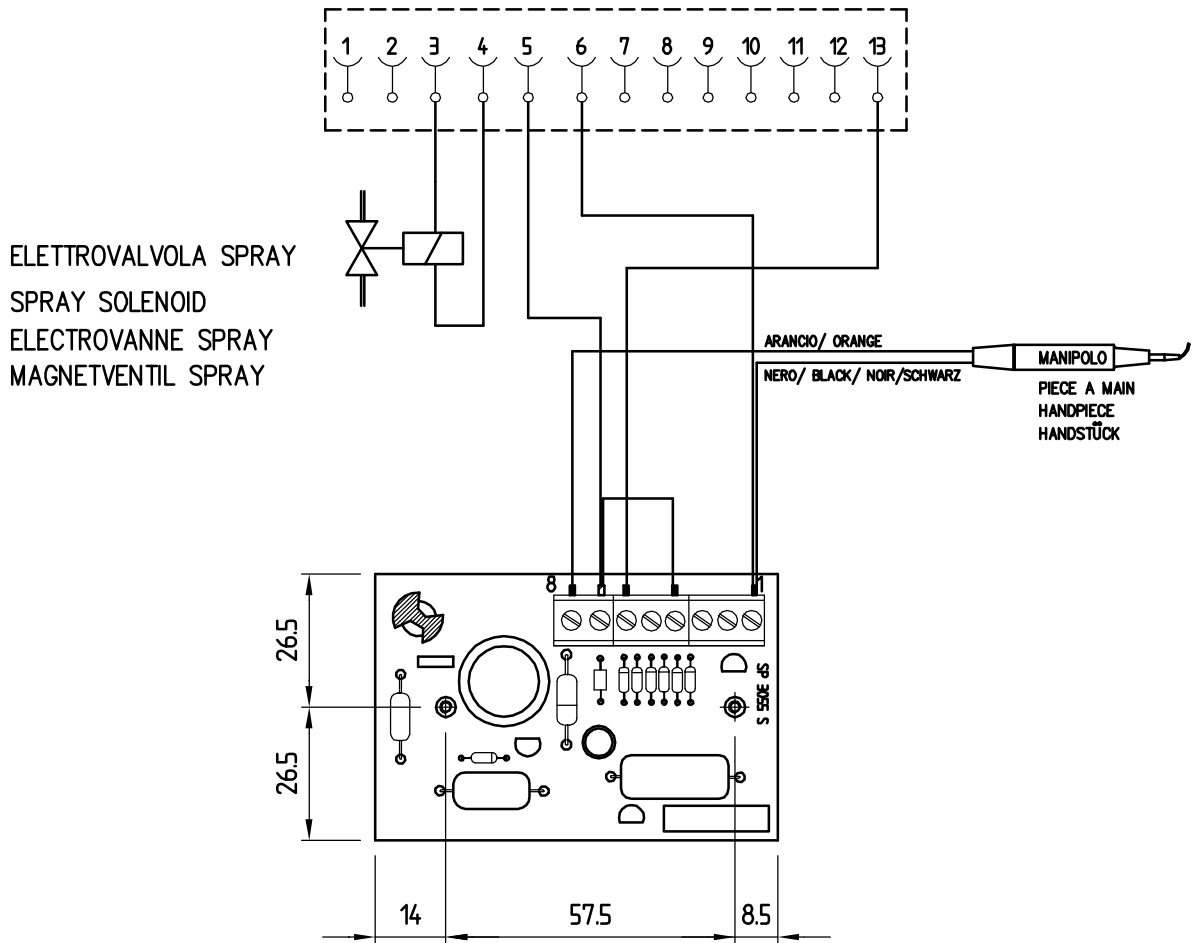
DISEGNI DI PRODUZIONE TEC 07/3 REV.0


CORRETTO CODICE SCHEDA CN6 17/02/2000

POS.	DENOMINAZIONE	Q.TA'	MATERIALE	TRATT.SUP.	PESO
	 CASELLE DI SELVAZZANO (PADOVA) -ITALY-	DESCRIZIONE: SCHEMA ABLATORE TARTARO EMS			
		PER T. 9ELX T.10 L.90S / DIAGRAM OF THE EMS			
	SCALER FOR T.9ELX T.10 L.90S MOD. 1999				
Data:	2/02/99	Sost. il N°		Codice Mat:	
Disegnato:		Sost. dal N°		N° Modello:	
Controllato:		Scala:		Gruppo	
La ditta "OMS" si riserva a termini di legge la proprietà del presente disegno con divieto di riprodurlo o comunicarlo a terzi senza sua autorizzazione.				DIS. N° 520437	

REVISIONE 2 3 4

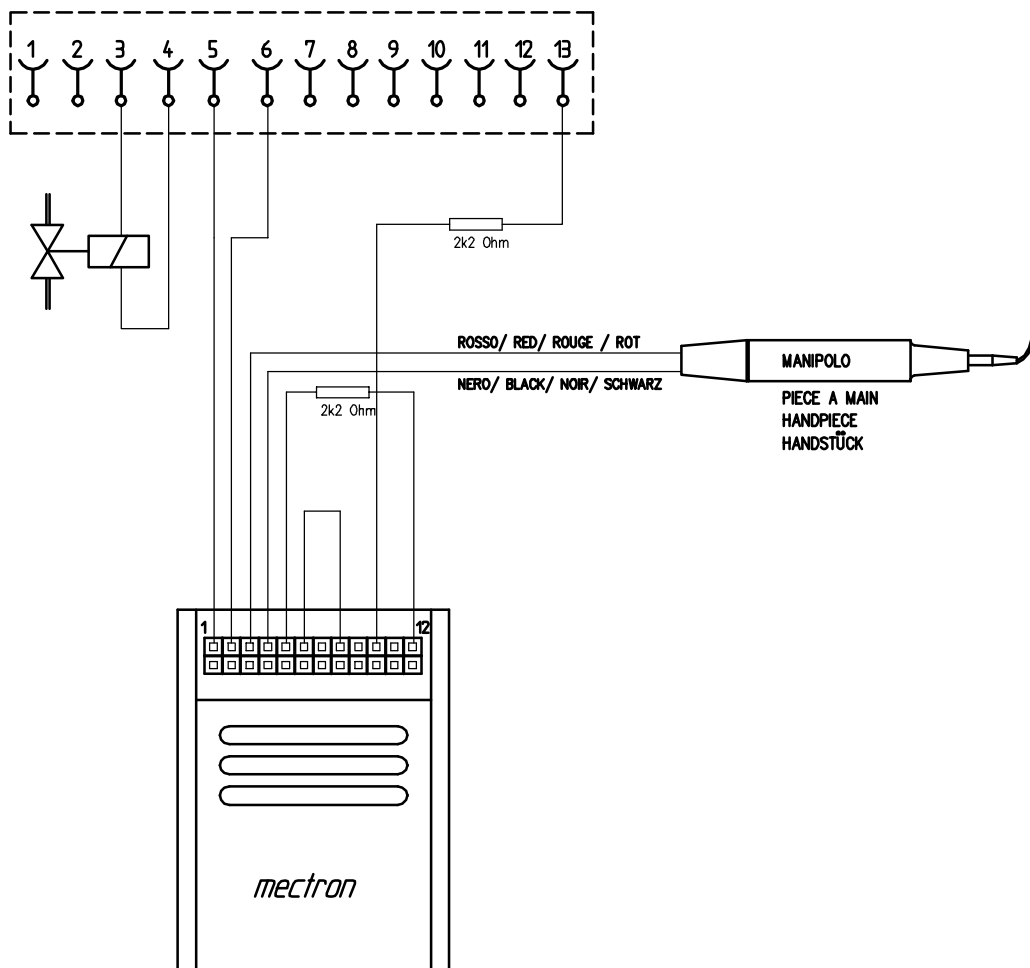
- Ⓓ ZUM STECKER CN6 DER PLATINE 501130
- Ⓔ TO THE CN6 CONNECTOR OF THE PIECE BOARD 501130
- Ⓕ AU CONNECTEUR CN6 DE LA PLATINE 501130
- Ⓖ AL CONNETTORE CN6 DELLA SCHEDA 501130



DISEGNI DI PRODUZIONE TEC 07/3 REV.0 CORRETTO CODICE SCHEDA CN6 17/02/2000 VARIATA DESCRIZIONE 20/11/2001	POS.	DENOMINAZIONE	Q.TA'	MATERIALE	TRATT.SUP.	PESO
	 CASELLE DI SELVAZZANO (PADOVA) -ITALY-		DESCRIZIONE: SCHEMA ABLATORE TARTARO SATELEC PER T. 9 ELX T.10 ELX MOD. 1999 / DIAGRAM OF THE SATELEC SCALER FOR T.9 ELX T.10 ELX MOD. 1999			
	Data:	02/02/99	Sost. il N°		Codice Mat:	
	Disegnato:		Sost. dal N°		N° Modello:	
	Controllato:		Scala:		Gruppo	
REVISIONE	3 4	La ditta "OMS" si riserva a termini di legge la "proprietà" del presente disegno con divieto di riprodurlo o comunicarlo a terzi senza sua autorizzazione.				DIS. N° 520438

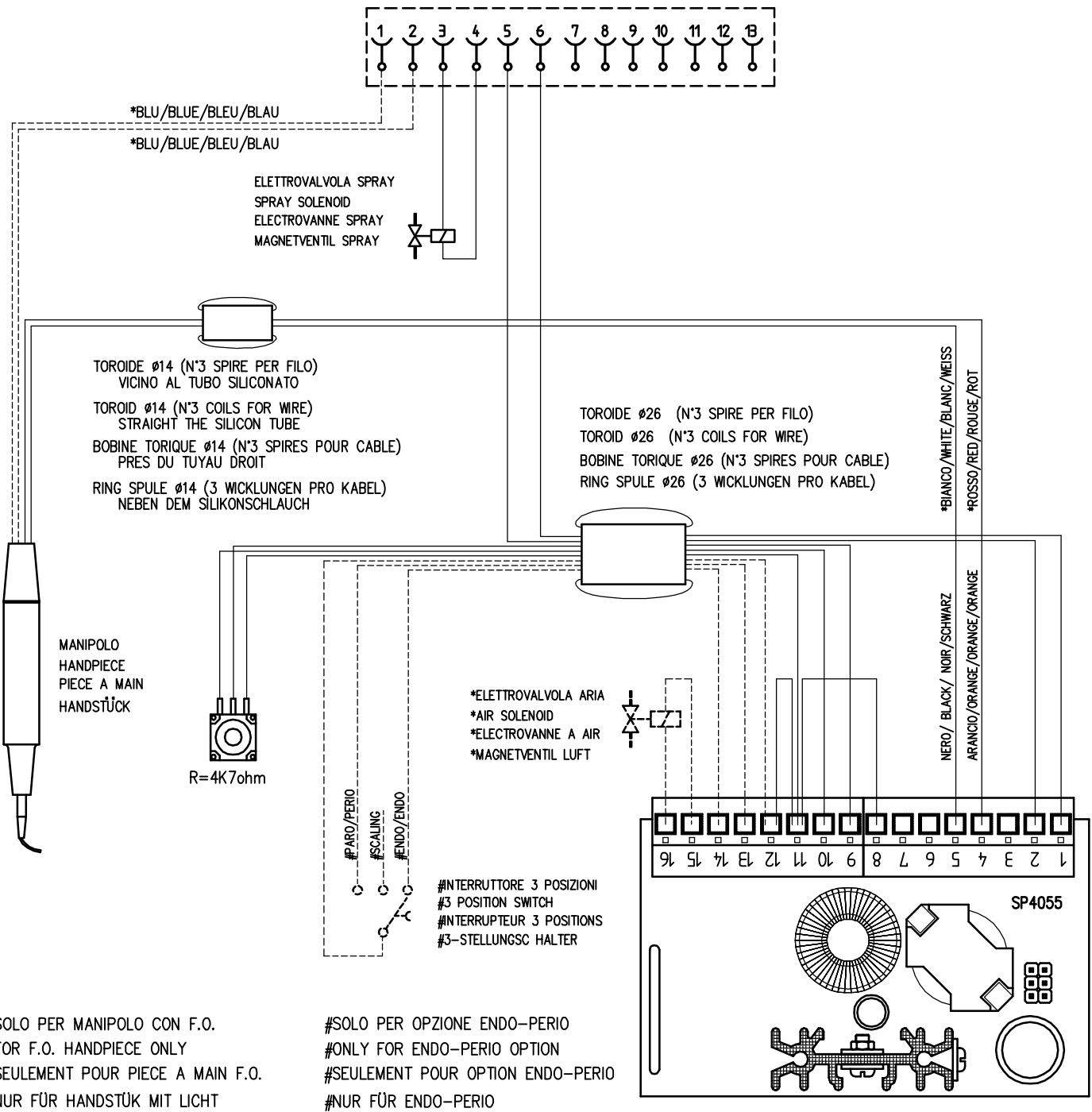
- Ⓓ ZUM STECKER CN6 DER PLATINE 501130
- ⒼⒷ TO THE CN6 CONNECTOR OF THE PIECE BOARD 501130
- Ⓕ AU CONNECTEUR CN6 DE LA PLATINE 501130
- Ⓘ AL CONNETTORE CN6 DELLA SCHEDA 501130


ELETTRORVALVOLA SPRAY
 SPRAY SOLENOID
 ELECTROVANNE SPRAY
 MAGNETVENTIL SPRAY



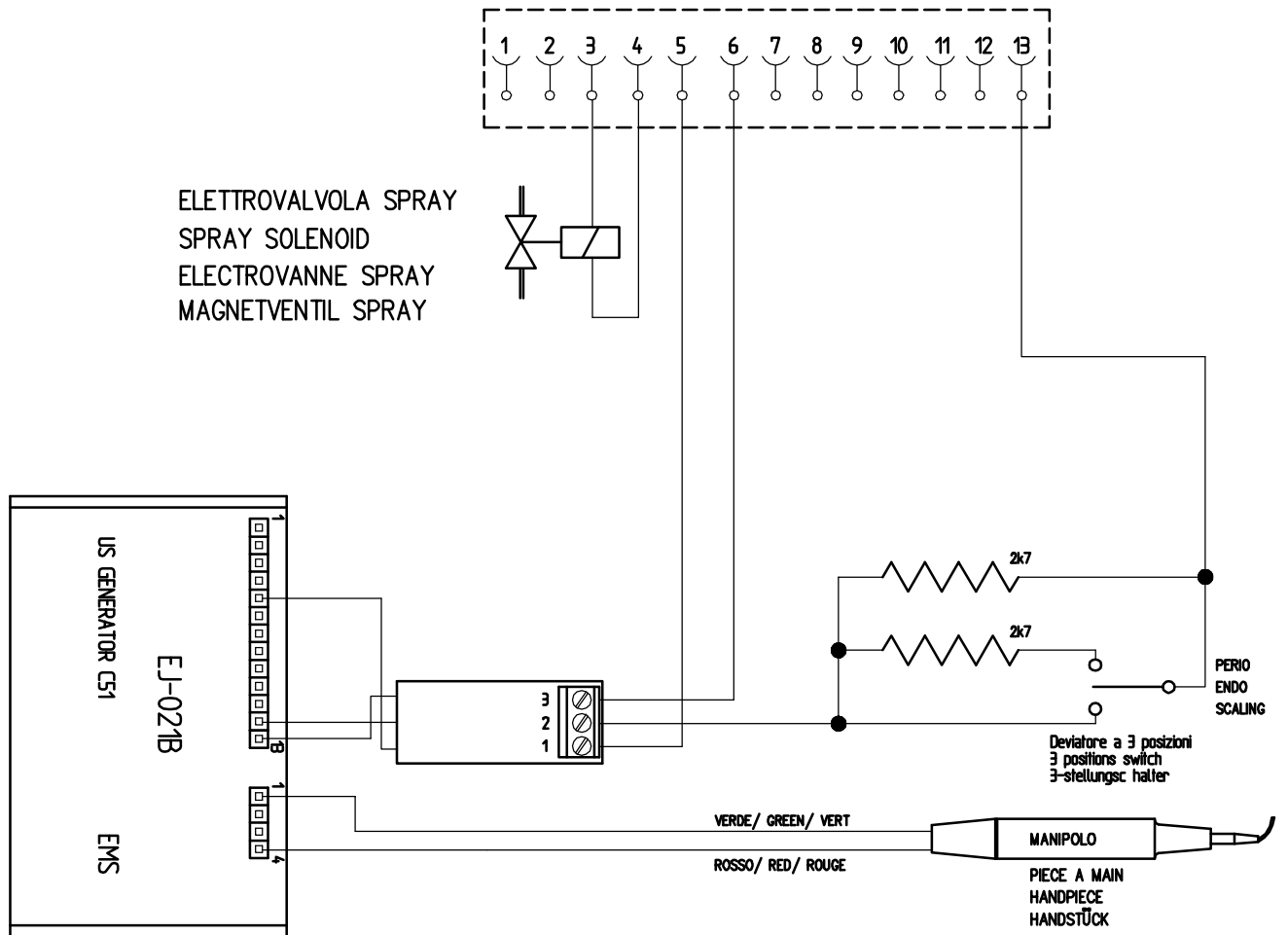
DISEGNI DI PRODUZIONE TEC 07/3 REVO CORRETTO CODICE SCHEDA CN6 17/02/2000 AGGIUNTO VALORE RESISTORI 06/02/2004	POS.	DENOMINAZIONE	Q.TA'	MATERIALE	TRATT.SUP.	PESO
	 CASELLE DI SELVAZZANO (PADOVA) -ITALY-		DESCRIZIONE: SCHEMA ABLATORE TARTARO MECTRON PER T. 9ELX T.10 L.90S / DIAGRAM OF THE MECTRON SCALER FOR T.9ELX T.10 L.90S MOD. 1999			
	Data:	2/02/99	Sost. il N°		Codice Mat:	
	Disegnato:		Sost. dal N°		N° Modello:	
Controllato:		Scala:		Gruppo		
La ditta "OMS" si riserva a termini di legge la proprietà del presente disegno con divieto di riprodurlo o comunicarlo a terzi senza sua autorizzazione.					DIS. N° 520439	
REVISIONE						

- (I) AL CONNETTORE CN6 DELLA SCHEDA 501130 (PER RIUNITO LINEA 90 ESSE)
- (GB) TO THE CN6 CONNECTOR OF THE PIECE BOARD 501130 (LINEA 90 ESSE DENTAL UNIT)
- (F) AU CONNECTEUR CN6 DE LA PLATINE 501130 (POUR EQUIPEMENT LINEA 90 ESSE)
- (D) ZUM STECKER CN6 DER PLATINE 501130 (FÜR LINEA 90 ESSE)



DISEGNI DI PRODUZIONE TEC 07/3 REV.0 AGGIUNTI TOROIDI IN DATA 15/03/2000 AGGIORNATO IN DATA 20/11/2001	POS.	DENOMINAZIONE	Q.TA'	MATERIALE	TRATT.SUP.	PESO
	 CASELLE DI SELVAZZANO (PADOVA) -ITALY-		DESCRIZIONE: SCHEMA CONNESSIONE ABLATORE SUPRASSON MODELLO SP4055 PER LINEA90esse			
	Data:	07/06/99	Sost. il N°		Codice Mat:	
	Disegnato:		Sost. dal N°		N° Modello:	
Controllato:		Scala:		Gruppo		
La ditta "OMS" si riserva a termini di legge la proprietà del presente disegno con divieto di riprodurlo o comunicarlo a terzi senza sua autorizzazione.					DIS. N° 520445	
REVISIONE						

- (D) ZUM STECKER CN6 DER PLATINE 501130
- (GB) TO THE CN6 CONNECTOR OF THE PIECE BOARD 501130
- (F) AU CONNECTEUR CN6 DE LA PLATINE 501130
- (I) AL CONNETTORE CN6 DELLA SCHEDA 501130

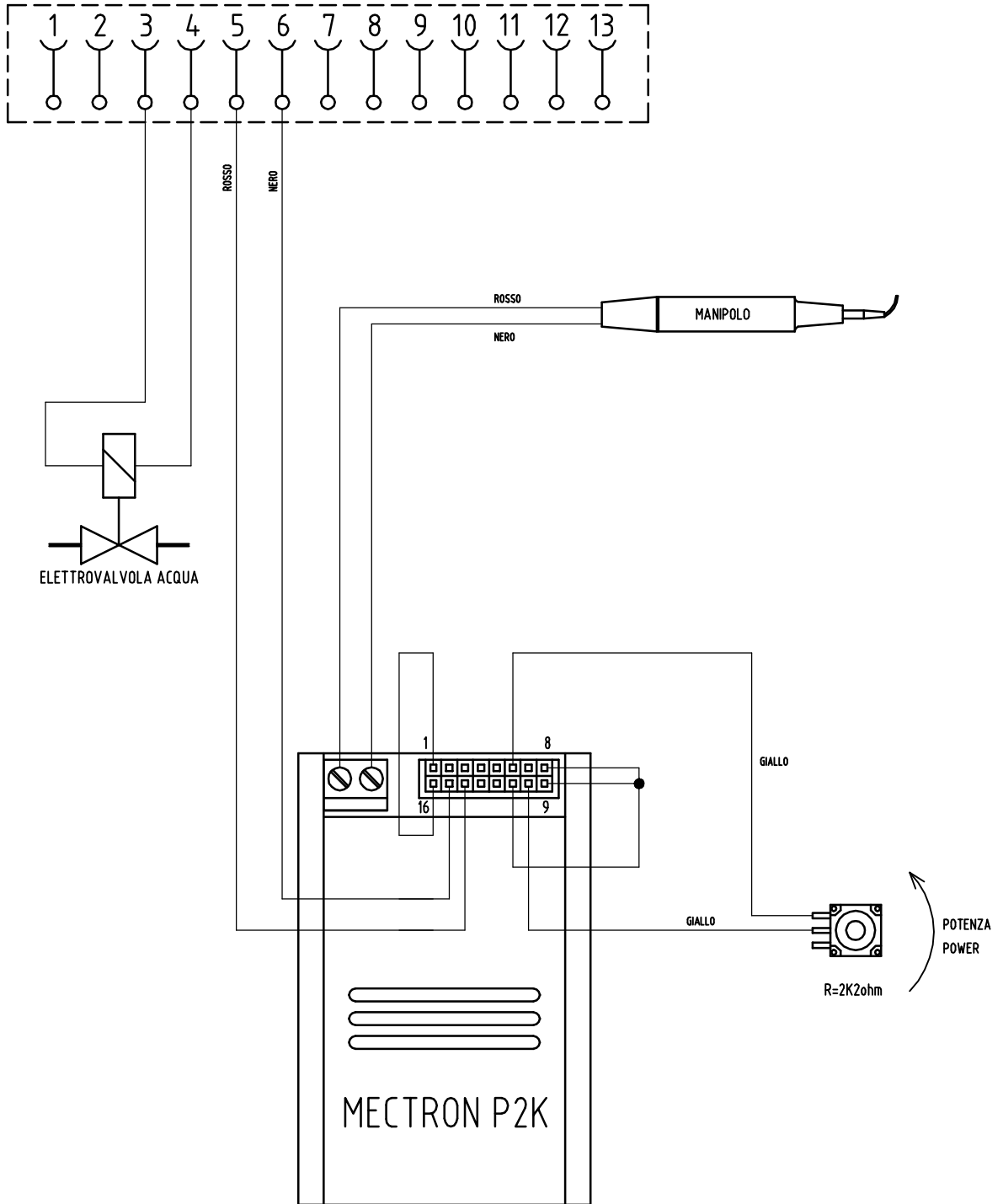


DISEGNI DI PRODUZIONE TEC 07/3 REV.0

POS.	DENOMINAZIONE	Q.TA'	MATERIALE	TRATT.SUP.	PESO
 CASELLE DI SELVAZZANO (PADOVA) -ITALY-		DESCRIZIONE: SCHEMA ABLATORE TARTARO EMS ENDO-PERIO PER LINEA 90S			
Data:	24/05/2002	Sost. il N°		Codice Mat:	
Disegnato:		Sost. dal N°		N° Modello:	
Controllato:		Scala:		Gruppo	
La ditta "OMS" si riserva a termini di legge la proprietà del presente disegno con divieto di riproduzione o comunicarlo a terzi senza sua autorizzazione.				DIS. N° 520472	

1 2 3 4
 REVISIONE

CN6 DI 501130 (LINEA 90 ESSE, TEMPO 9 ELX)



REV.2 AGGIORNATO IN DATA 06/11/2003

REV.1 AGGIORNATO IN DATA 04/06/2002

DISEGNI DI PRODUZIONE TEC 07/3 REV.1

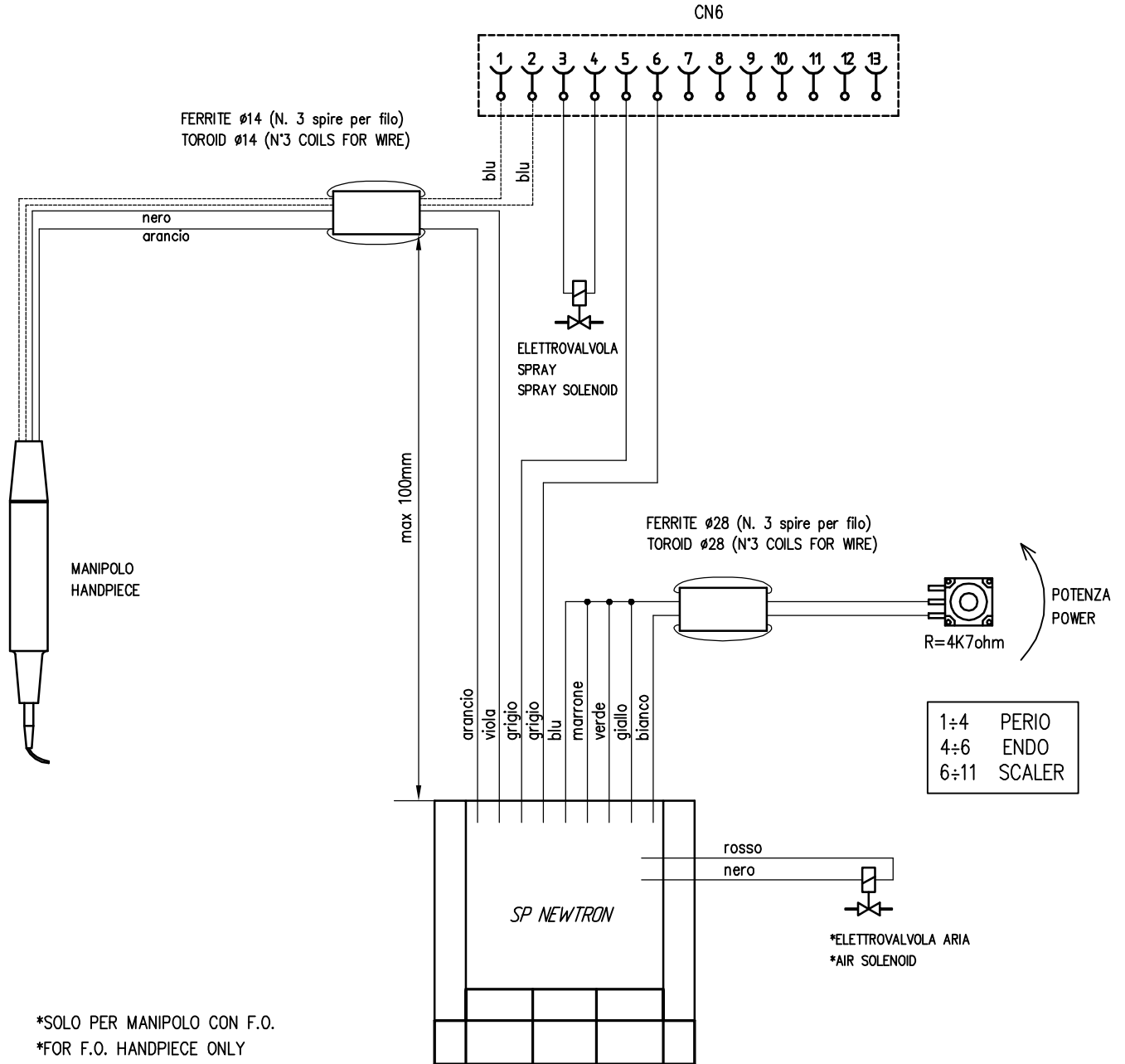


CASELLE DI SELVAZZANO
(PADOVA) -ITALY-

La ditta "OMS" si riserva a termini di legge la propria del presente disegno con divieto di riprodurlo o comunicarlo a terzi senza sua autorizzazione.

DESCRIZIONE	SCHEMA ABLATORE MECTRON P2K PER L90S E T9ELX		
MATERIALE			
DATA	24/05/2002	TRATT. SUP.	
DISEGNATO		CODICE MAT.	
CONTROLLATO		CODICE LAV.	
SCALA		DISEGNO N°	520474

- ① AL CONNETTORE CN6 DELLA SCHEDA 501130 (PER RIUNITO LINEA ESSE E TEMPO 9 ELX)
- ② TO THE CN6 CONNECTOR OF THE PIECE BOARD 501130 (LINEA ESSE AND TEMPO 9 ELX DENTAL UNIT)



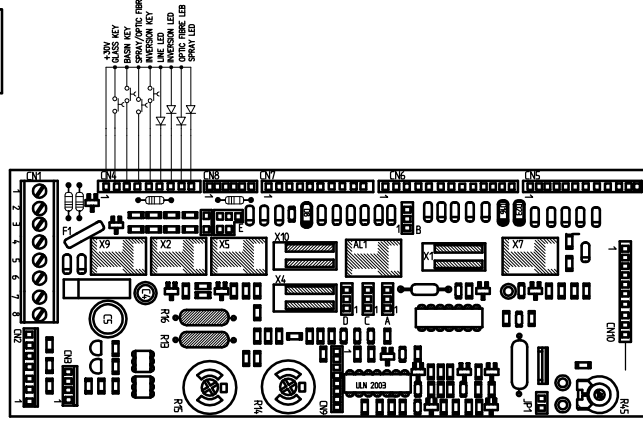
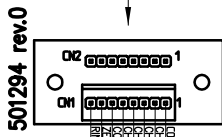
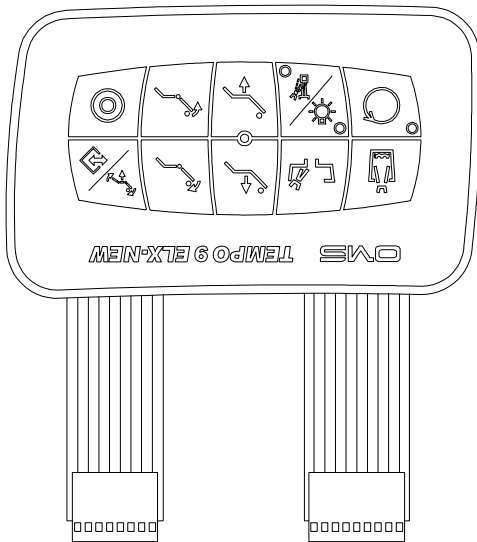
DISEGNI DI PRODUZIONE TEC. 07/3 REV2



CASELLE DI SELVAZZANO
(PADOVA) -ITALY-

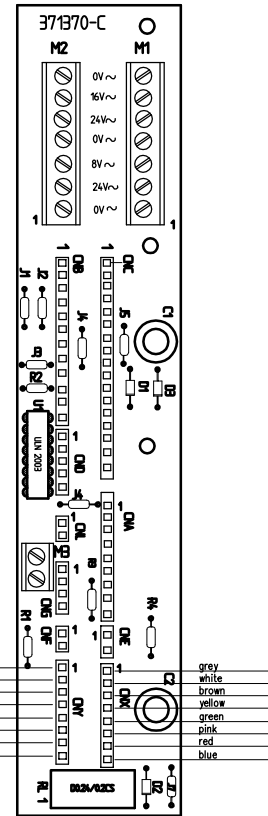
DESCRIZIONE	SCHEMA CONNESSIONE ABLATORE SATELEC SP NEWTRON PER ESSE/T9ELX		
MATERIALE			
DATA	07/11/2003	TRATT. SUP.	
DISEGNATO		CODICE MAT.	
ERRORE AMMESSO QUOTE SENZA TOLLERANZA ±		CODICE LAV.	
SCALA		DISEGNO N°	520482

MEMBRANE 372242

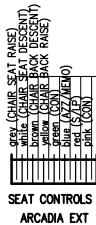


MAIN PIECEBOARD 501130

WATER UNIT PIECEBOARD 501132



- grey
- white
- brown
- yellow
- green
- pink
- red
- blue

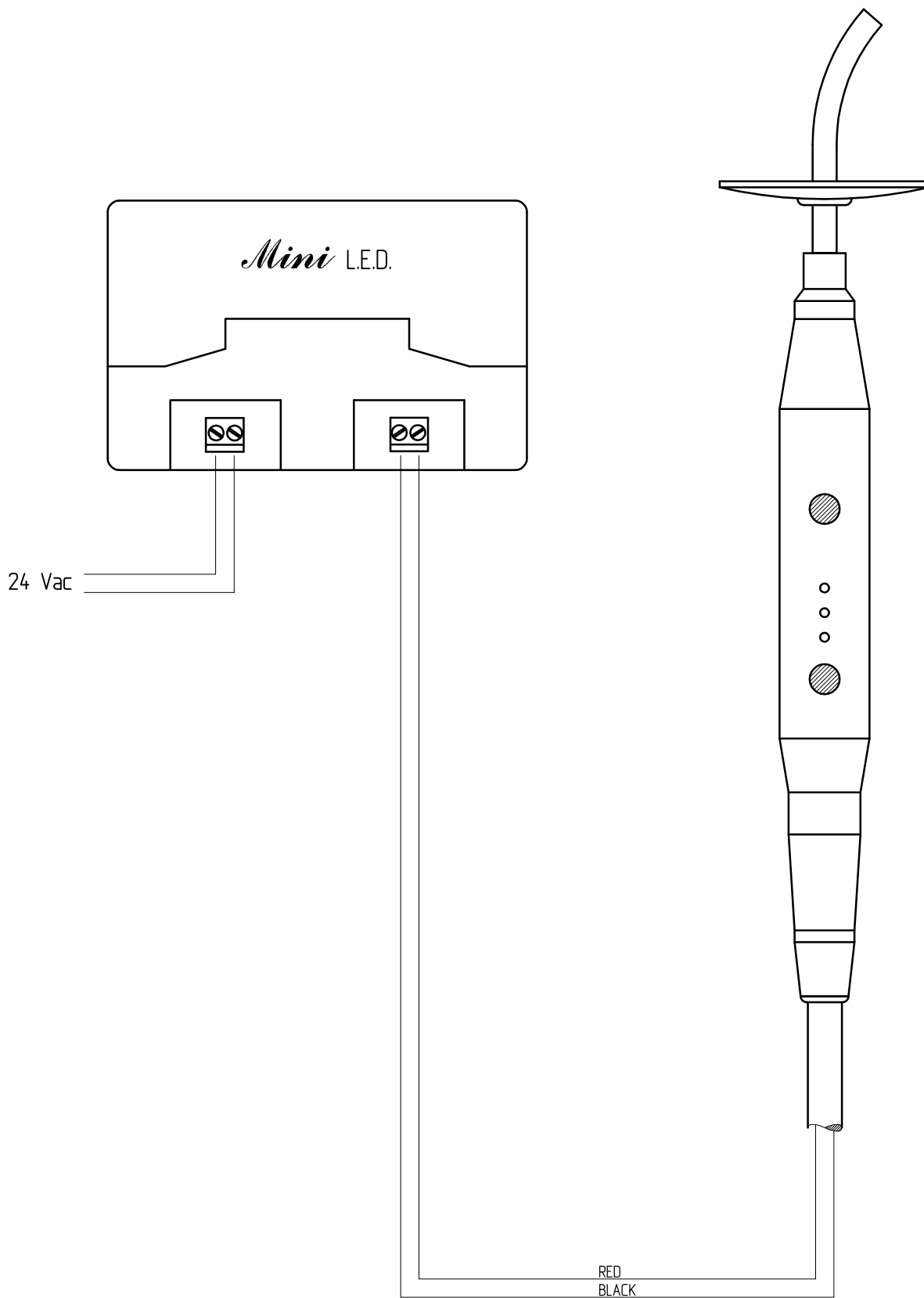


SEAT CONTROLS ARCADIA EXT



OMS si riserva a termini di legge la proprietà del presente disegno con divieto di riproduzione o comunicato a terzi senza sua autorizzazione.

DESCRIZIONE	CONNECTION DRAWING FOR MEMBRANE 2007 TEMPO 9 ELX		
MATERIALE			
DATA	12 marzo 2007	TRATT. SUP.	
DISEGNATO	Test drawing	CODICE MAT.	
ERRORE AMMESSO QUOTE SENZA TOLLERANZA ±		CODICE LAV.	
SCALA		DISEGNO N°	520503



REV.2 UPDATED CONNECTION FOR NEW FEEDER 22/02/2008

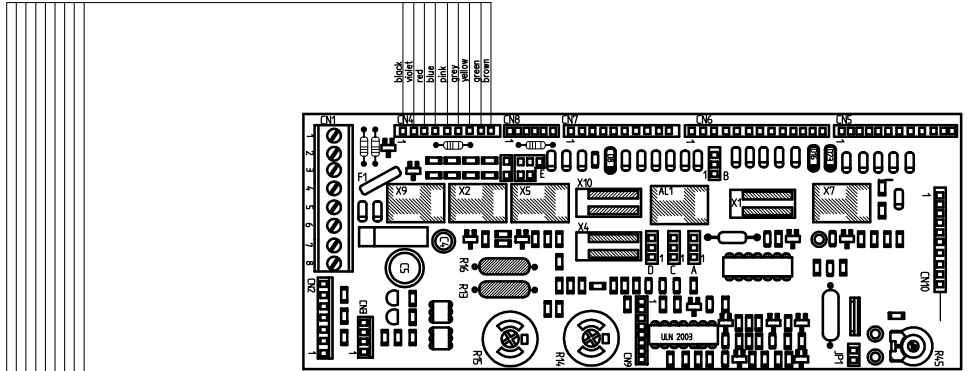
OMS

CASELLE DI SELVAZZANO
(PADOVA) -ITALY-

OMS si riserva a termini di legge la
proprietà del presente disegno con
divieto di riprodurlo o comunicarlo a
terzi senza sua autorizzazione.

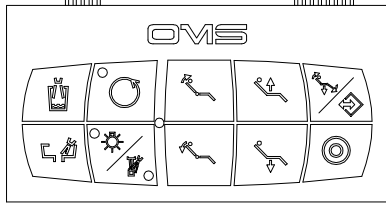
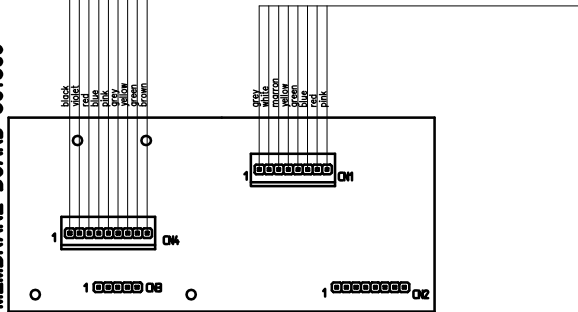
DESCRIZIONE	CONNECTION DIAGRAM OF CURING LAMP SATELEC MINILED		
MATERIALE			
DATA	17/06/2004	TRATT. SUP.	
DISEGNATO		CODICE MAT.	
ERRORE AMMESSO QUOTE SENZA TOLLERANZA ±		CODICE LAV.	
SCALA		DISEGNO N°	520488

ELECTRICAL SYSTEM 501139



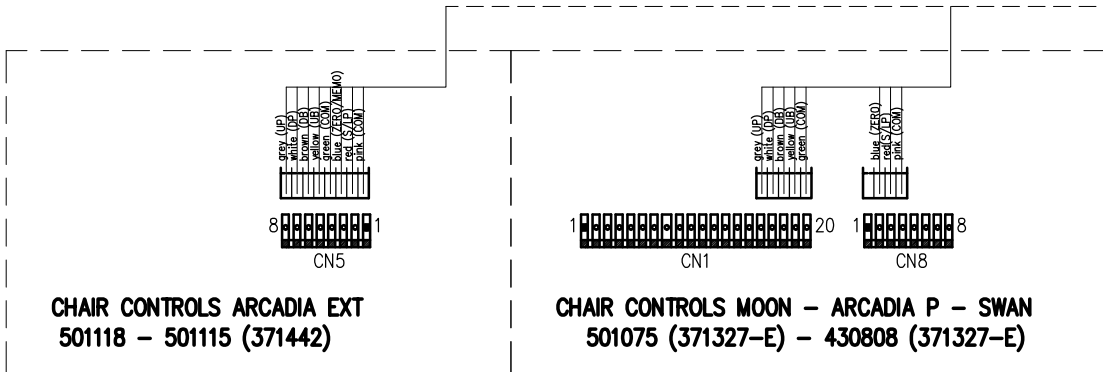
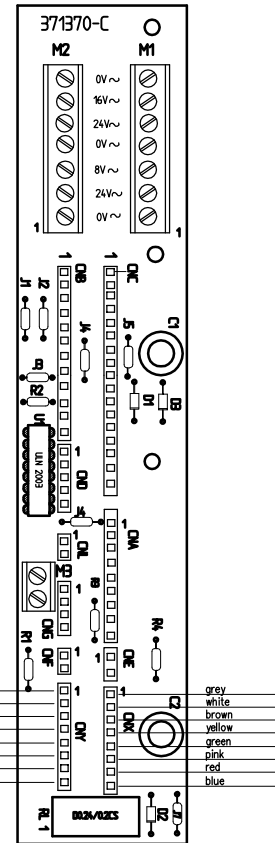
GENERAL BOARD 501130

MEMBRANE BOARD 501306



MEMBRANE 372236

WATER UNIT BOARD 501132



CHAIR CONTROLS ARCADIA EXT
501118 - 501115 (371442)

CHAIR CONTROLS MOON - ARCADIA P - SWAN
501075 (371327-E) - 430808 (371327-E)

<p>CASSELLE DI SELVAZZANO (PADOVA) - ITALY -</p> <p>OMS si riserva a termini di legge la proprietà del presente disegno con divieto di riprodurlo o comunicarlo a terzi senza sua autorizzazione.</p>	DESCRIZIONE	CONNECTION LAY-OUT FOR MEMBRANE 2007 LINEA ESSE		
	MATERIALE			
	DATA	07 maggio 2007	TRATT. SUP.	
	DISEGNATO	Test drawing	CODICE MAT.	
	ERRORE AMMESSO QUOTE SENZA TOLLERANZA ±		CODICE LAV.	
	SCALA		DISEGNO N°	520505