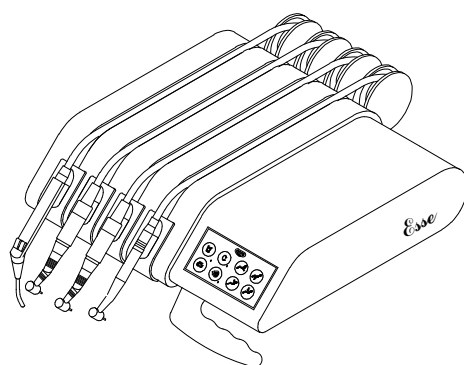


# O.M.S.

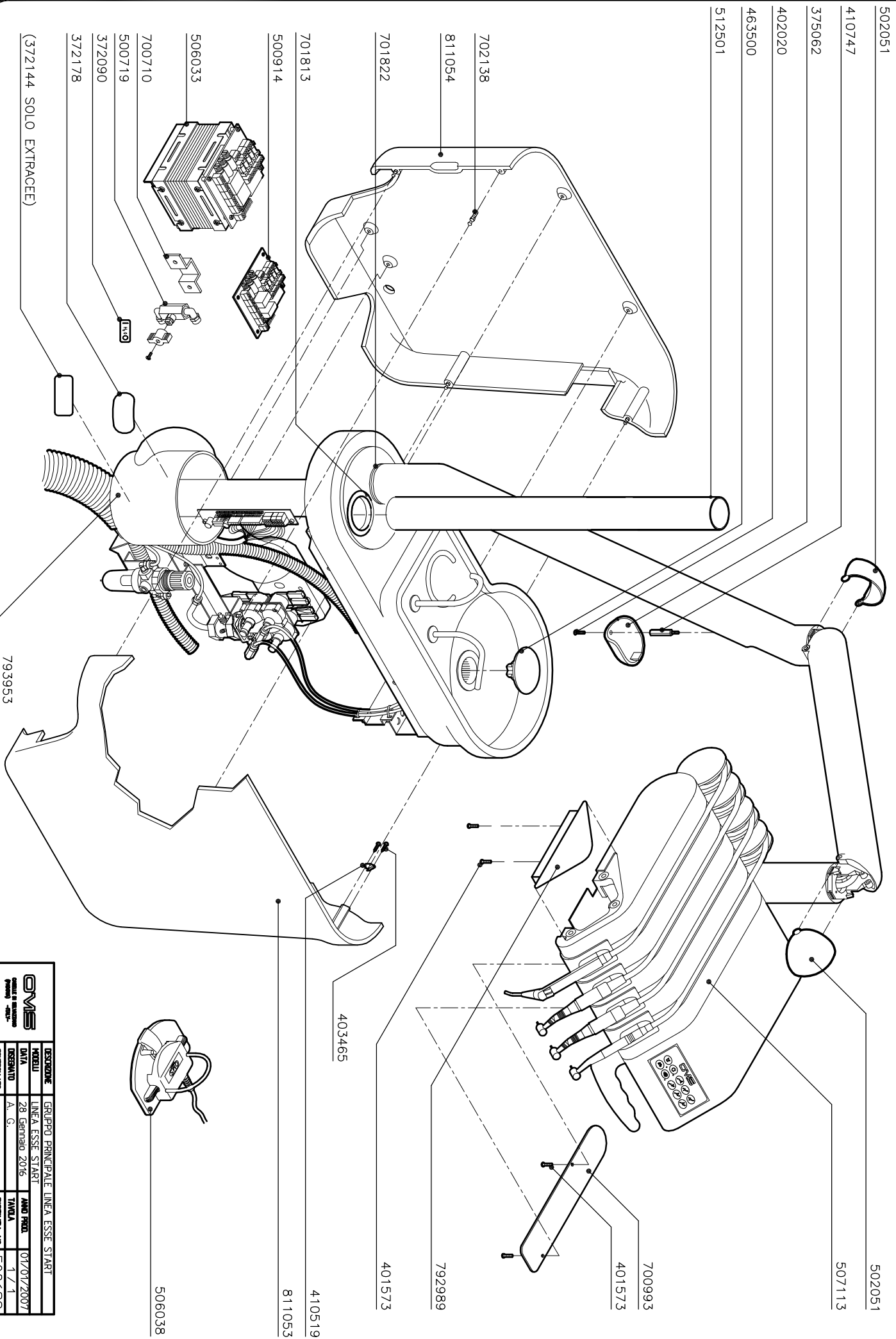
## ESPLOSI LINEA ESSE START LINEA ESSE START EXPLODED DIAGRAMS



- 508629 RIUNITO ODONTOIATRICO
- 508629 DENTAL UNIT
- 507113 GRUPPO PRINCIPALE TAVOLETTA
- 507113 INSTRUMENTS TABLE MAIN GROUP
- 510085 TAVOLETTA PORTA TRAY
- 510085 INSTRUMENT TRAY TABLE
- 510068 TAVOLETTA PORTA TRAY DOPPIO
- 510068 DOUBLE INSTRUMENT TRAY TABLE
- 510077 BRACCIO ASSISTENTE ARTICOLATO SUPPORTO CANNULE
- 510077 ARTICULATED ARM WITH SUCTION
- 510076 BRACCIO ASSISTENTE PANTOGRAFATO SUPPORTO CANNULE
- 510076 PANTOGRAPH ARM WITH SUCTION CANNULAS SUPPORT
- 507135 GRUPPO PRINCIPALE
- 507135 MAIN GROUP
- 502076 BRACCIO OSCILLANTE
- 502076 OSCILLATING ARM
- 502003 SPUTACCHIERA CERAMICA SELENIA
- 502003 CERAMIC SPITTOON FOR SELENIA
- 506038 REOSTATO CON COMANDI POLTRONA
- 506038 FOOT CONTROL WITH CHAIR CONTROLS
- 502068 PREMONTAGGIO PULEGGIA CON ARRESTO PER LINEA
- 502068 PREASSEMBLY PULLEY WITH STOP FOR LINEA
- 511212 SEPARATORE INCORPORATO ECO PER MULTISYSTEM 1
- 511212 BUILT-IN CANISTER ECO FOR MULTISYSTEM 1
- 511209 SEPARATORE AMALGAMA INCORPORATO MULTISYSTEM 1
- 511209 BUILT-IN AMALGAM SEPARATOR MULTISYSTEM 1
- 512623 SUPPLEMENTO GRUPPO IDRICO SELENIA MOBILE
- 512623 EXTRA CHARGE FOR MOBILE SELENIA
- 510003 SIRINGA 3 FUNZIONI MINIMATE AUTOCLAVABILE
- 510003 3 FUNCTIONS SYRINGE MINIMATE AUTO-STERILIZABLE
- 512634 MICROMOTORE F. O. NSK NBX LED
- 512634 FIBER OPTICS NSK NBX LED MICROMOTOR
- 512542 MICROMOTORE F. O. BIEN AIR ISO 300
- 512542 FIBER OPTICS BIEN AIR ISO 300 MICROMOTOR
- 512530 PREDISPOSIZIONE TURBINA F. O. MIDWEST
- 512530 FIBER OPTICS TURBINE MIDWEST
- 511405 OPZIONE CLEAN SPRAY ESTERNO
- 511405 OPTION CLEAN SPRAY EXTERIOR
- 511439 OPZIONE CLEAN SPRAY INTERNO
- 511439 OPTION CLEAN SPRAY INTERNAL

FEB. 2018

La ditta O.M.S. S.p.a. si riserva il diritto di qualsiasi modifica ai suoi prodotti  
O.M.S. S.p.a. has the right to make any modification on its production



502051

410747

375062

402020

463500

512501

502051

507113

700993

401573

792989

401573

403465

410519

811053

506038

500914

701813

811054

702138

701822

506033

700710

500719

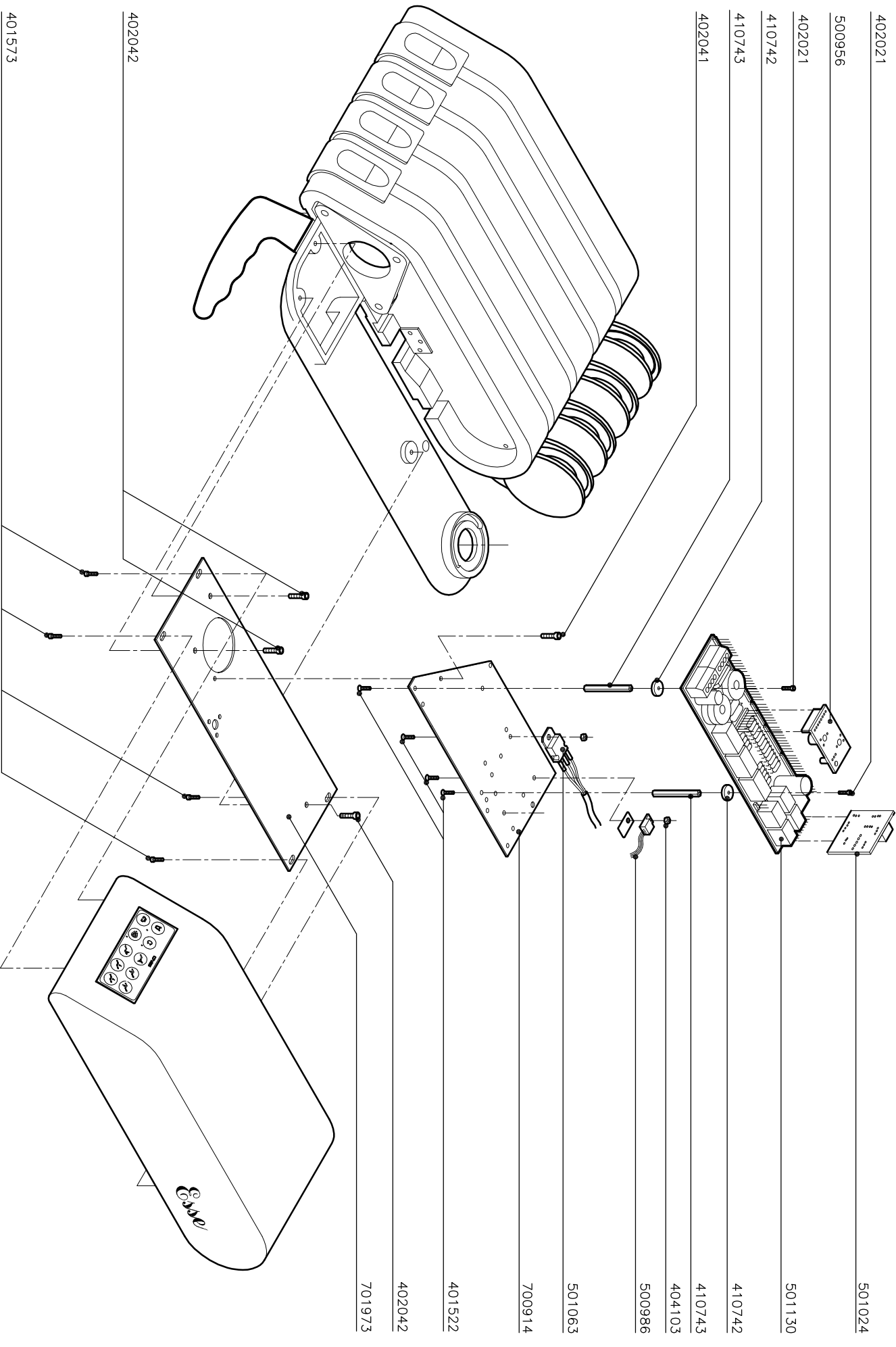
372090

372178

(372144 SOLO EXTRACEE)

793953

<b>OWS</b>		<b>GRUPPO PRINCIPALE LINEA ESSE START</b>	
MODELLO	LINEA ESSE START	ANNO PROD.	01/07/2007
DATA	28 GENNAIO 2016	NUMERO	1771
DESIGNATO	A. G.	INIZIA	508629
CONTROLATO		DESTINATA N°	508629



402021

501024

500956

402021

501130

410742

410743

410742

402041

410743

404103

500986

700914

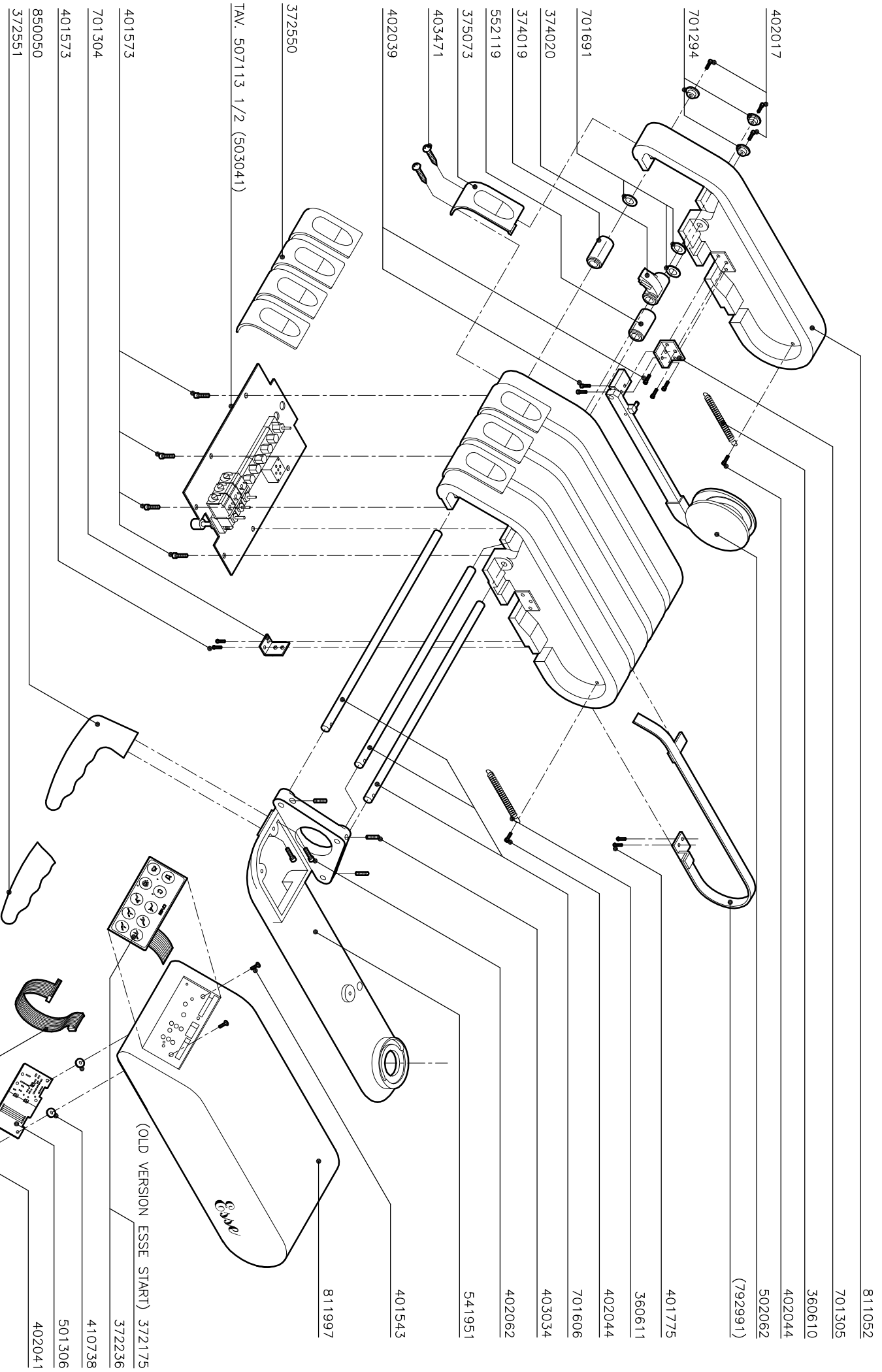
401522

402042

701973

401573

<b>OWS</b> QUALITÀ IN SERVIZIO PRODOTTO IN ITALIA		<b>DESCRIZIONE</b>		GRUPPO PRINCIPALE TAVOLETTA	
<b>MODELLO</b>		<b>LINEA</b>	LINEA 90 ESSE / ESSE G. I. A. TERRA		
<b>DATA</b>		<b>NOTE</b>	04/09/98		
<b>RESEGNATO</b>		<b>MANUALI</b>	1 / 3		
<b>CONTRATTI</b>		<b>DISTINTA N°</b>	507113		

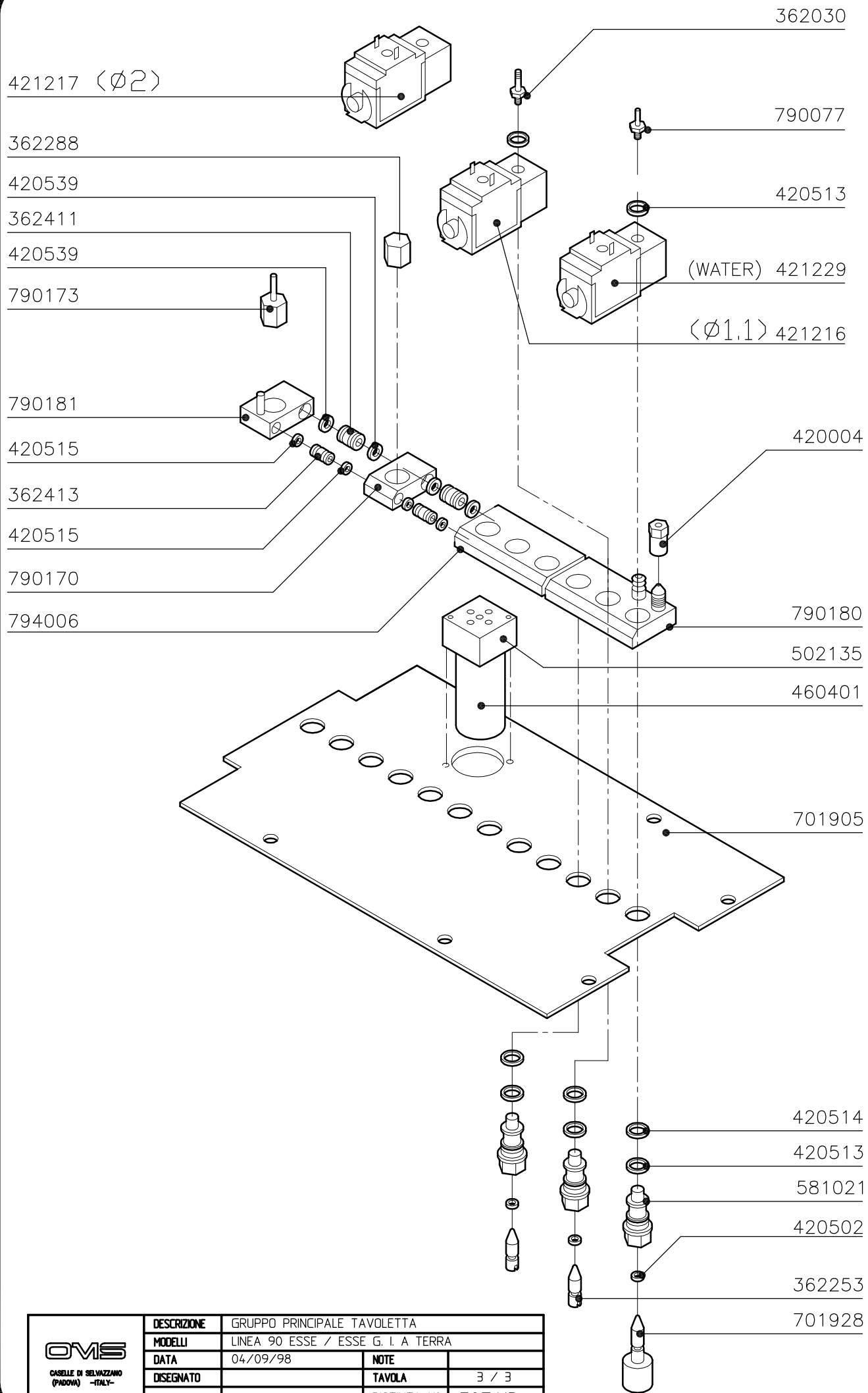



402017  
 701294  
 701691  
 374020  
 374019  
 552119  
 375073  
 403471  
 402039  
 372550  
 TAV. 507113 1/2 (503041)  
 401573  
 701304  
 401573  
 850050  
 372551

<b>OMS</b>		<b>DESCRIZIONE</b>	
Gruppo di controllo		GRUPPO PRINCIPALE TAVOLETTA	
<b>MODELLO</b>	LINEA 90 ESSE / ESSE / ESSE G.L. A TERRA	<b>VERSIONE</b>	2 / 3
<b>DATA</b>	04/09/98	<b>MANIF.</b>	TAVOLA
<b>CONSTATO</b>		<b>DESTINATA N°</b>	507113

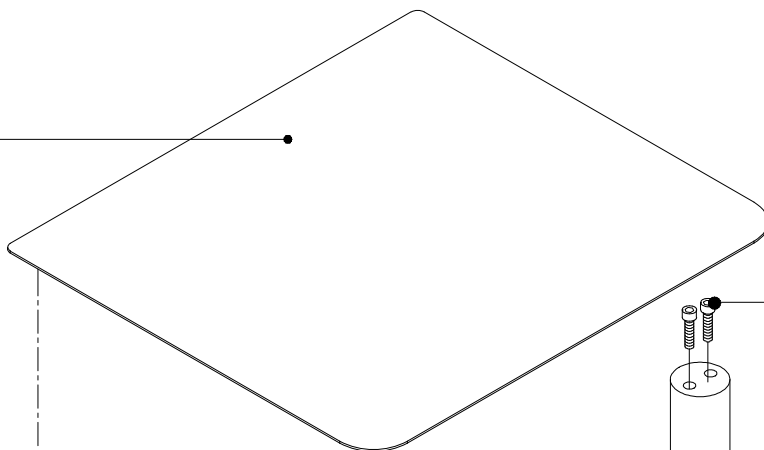
811052  
 701305  
 360610  
 402044  
 502062  
 (792991)  
 401775  
 360611  
 402044  
 402062  
 701606  
 403034  
 402062  
 541951  
 401543  
 811997  
 501139  
 501306  
 410738  
 402041

REV. 5 : VARATO DISTANZIALI SCHEDA 18/11/2003  
 REV. 4 : AGGIORNATO 07/10/2003  
 REV. 3 : VARATA SERIEGRAFIA SU CARTER 81997 09/01/2003  
 REV. 2 : AGGIUNTO CONTENITORE SCARICO TURBINE COD. 502955 09/04/2002  
 REV. 1 : AGGIORNATO PER MOD. 99 IN DATA 03/02/99

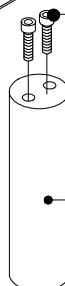


 CASELLE DI SELVAZZANO (PADOVA) - ITALY -	<b>DESCRIZIONE</b>	GRUPPO PRINCIPALE TAVOLETTA		
	<b>MODELLI</b>	LINEA 90 ESSE / ESSE G. I. A TERRA		
	<b>DATA</b>	04/09/98	<b>NOTE</b>	
	<b>DISEGNATO</b>		<b>TAVOLA</b>	3 / 3
	<b>CONTROLLATO</b>		<b>DISTINTA N°</b>	507113

372556



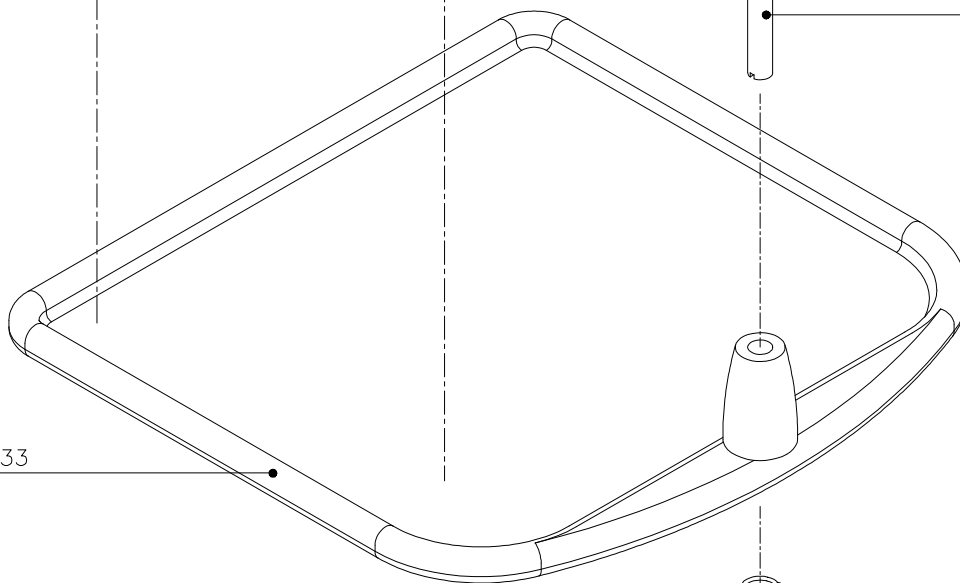
402059



702996



702225



375133

420518



701741



402062

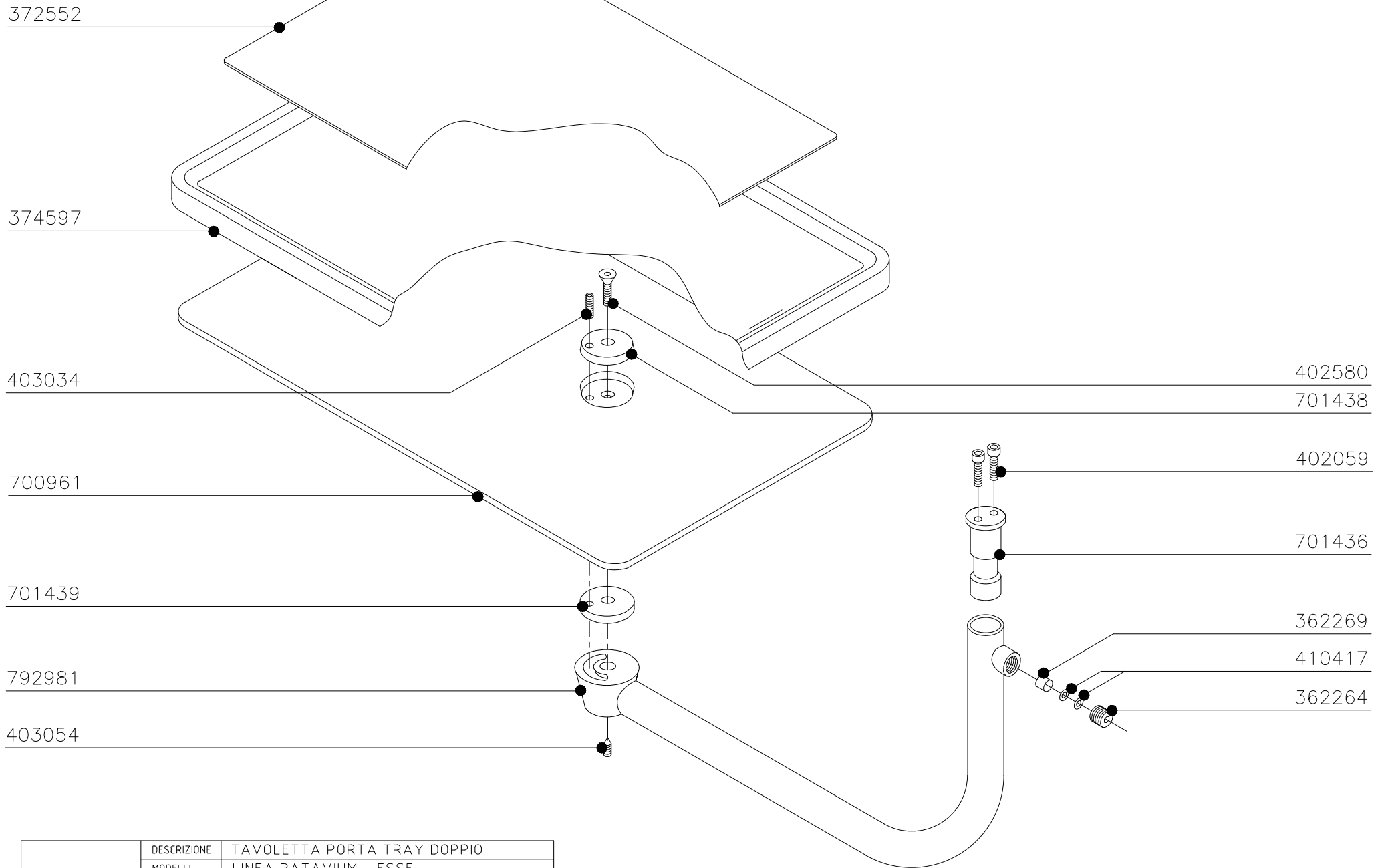



**OMS**

CASELLE DI SELVAZZANO  
(PADOVA) - ITALY -

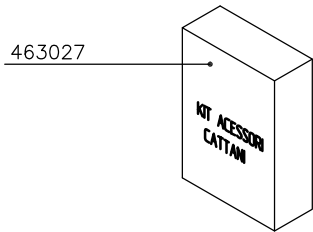
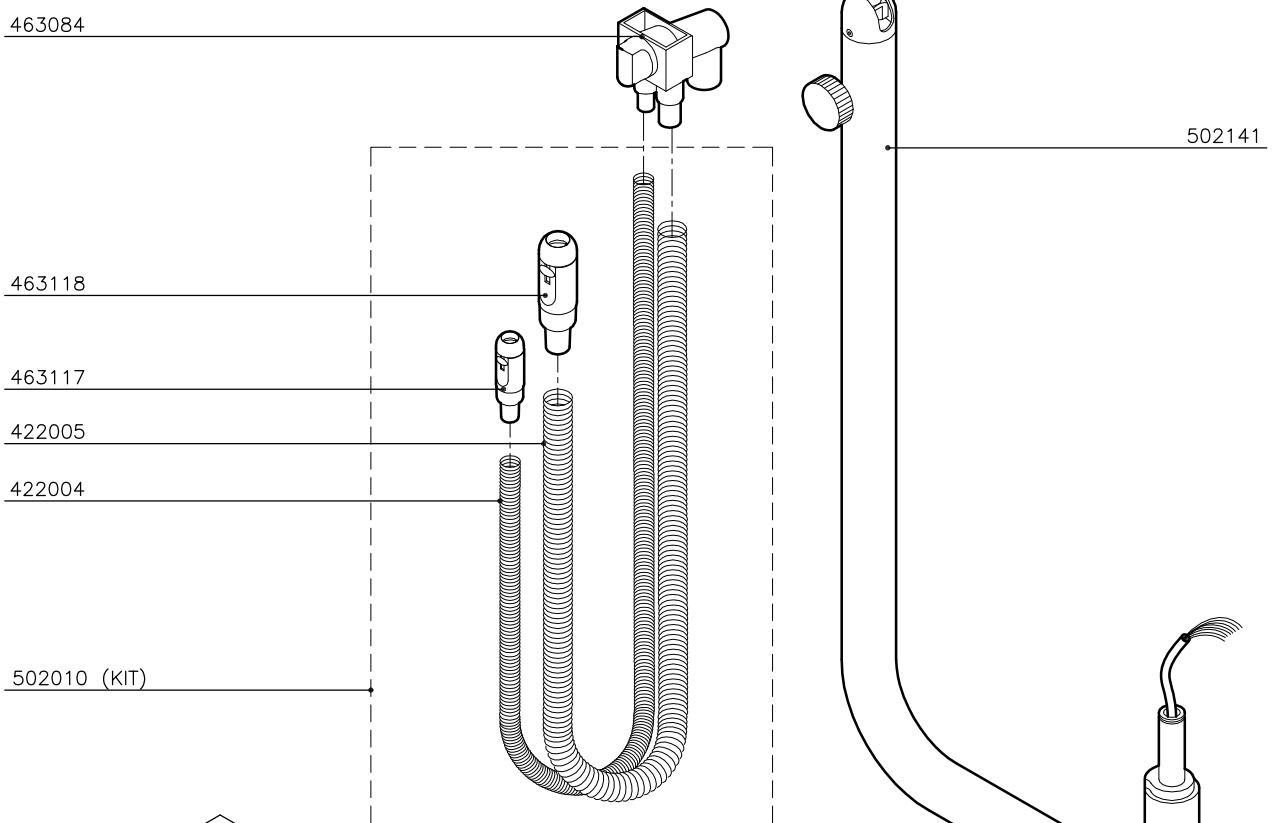
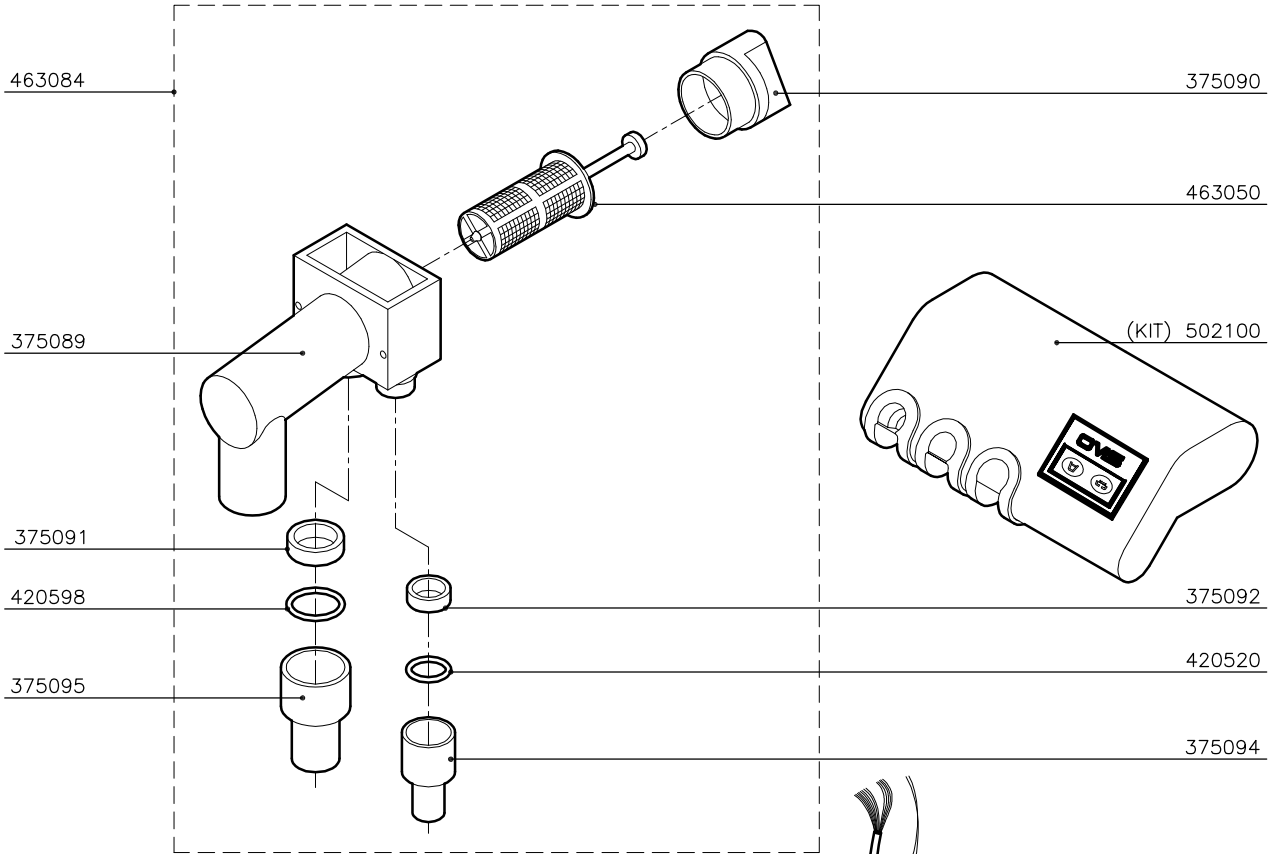
DESCRIZIONE	TAVOLETTA PORTA TRAY		
MODELLI	LINEA ESSE / PATAVIUM / GAMMA PLUS		
DATA	19 Gennaio 2016	NOTE	
DISEGNATO		TAVOLA	1 / 1
CONTROLLATO		DISTINTA N°	510085

AGGIORNATO IL 13.02.2018



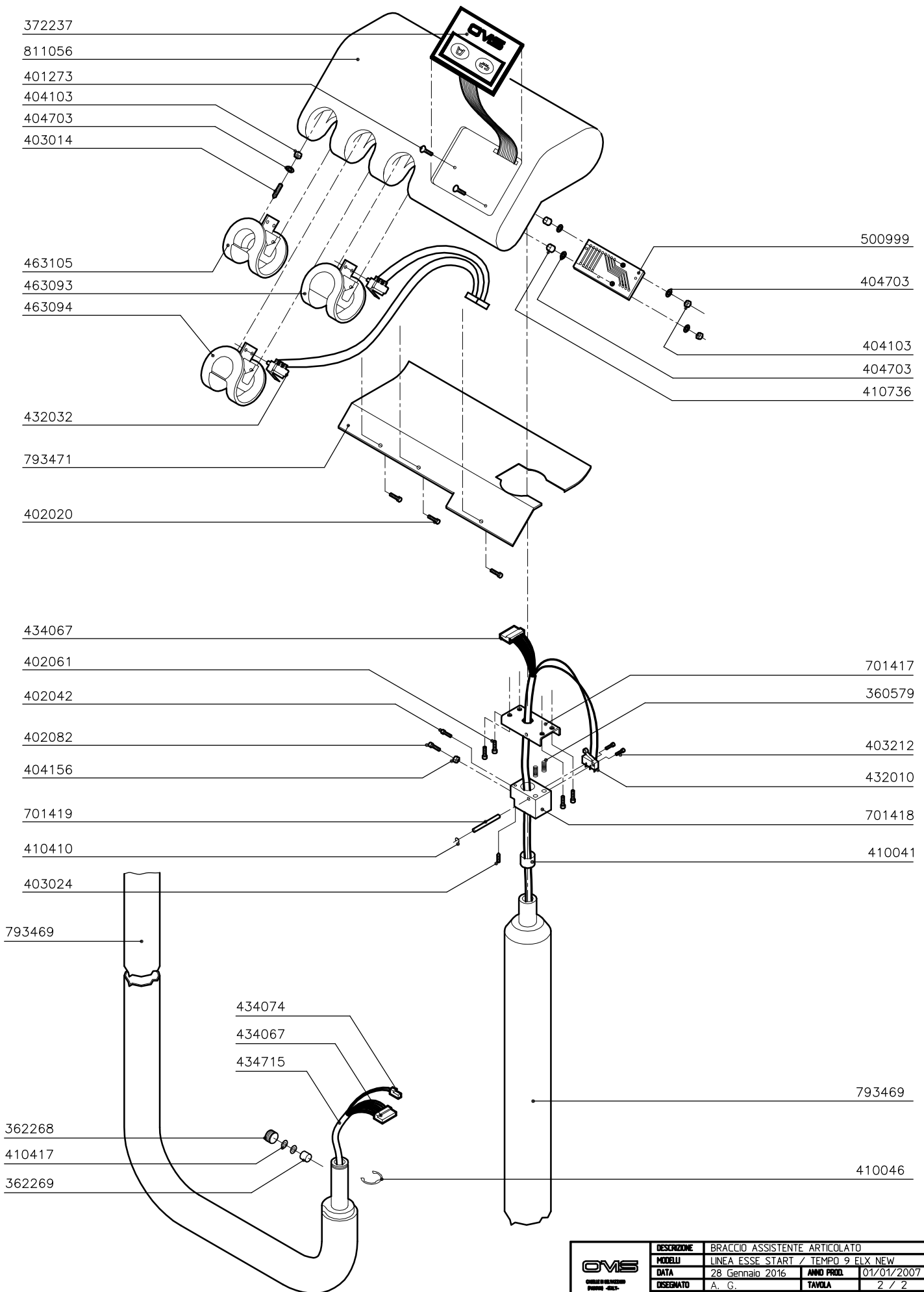
 CASELLE DI SELVAZZANO (PADOVA) -ITALY-	DESCRIZIONE	TAVOLETTA PORTA TRAY DOPPIO		
	MODELLI	LINEA PATAVIUM - ESSE		
	DATA	26/03/2004	NOTE	
	DISEGNATO		TAVOLA	1 / 1
	CONTROLLATO		DISTINTA N°	510068


REV.2: AGGIORNATO IN DATA 15.02.2018

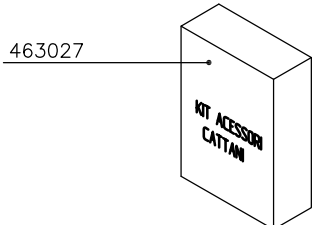
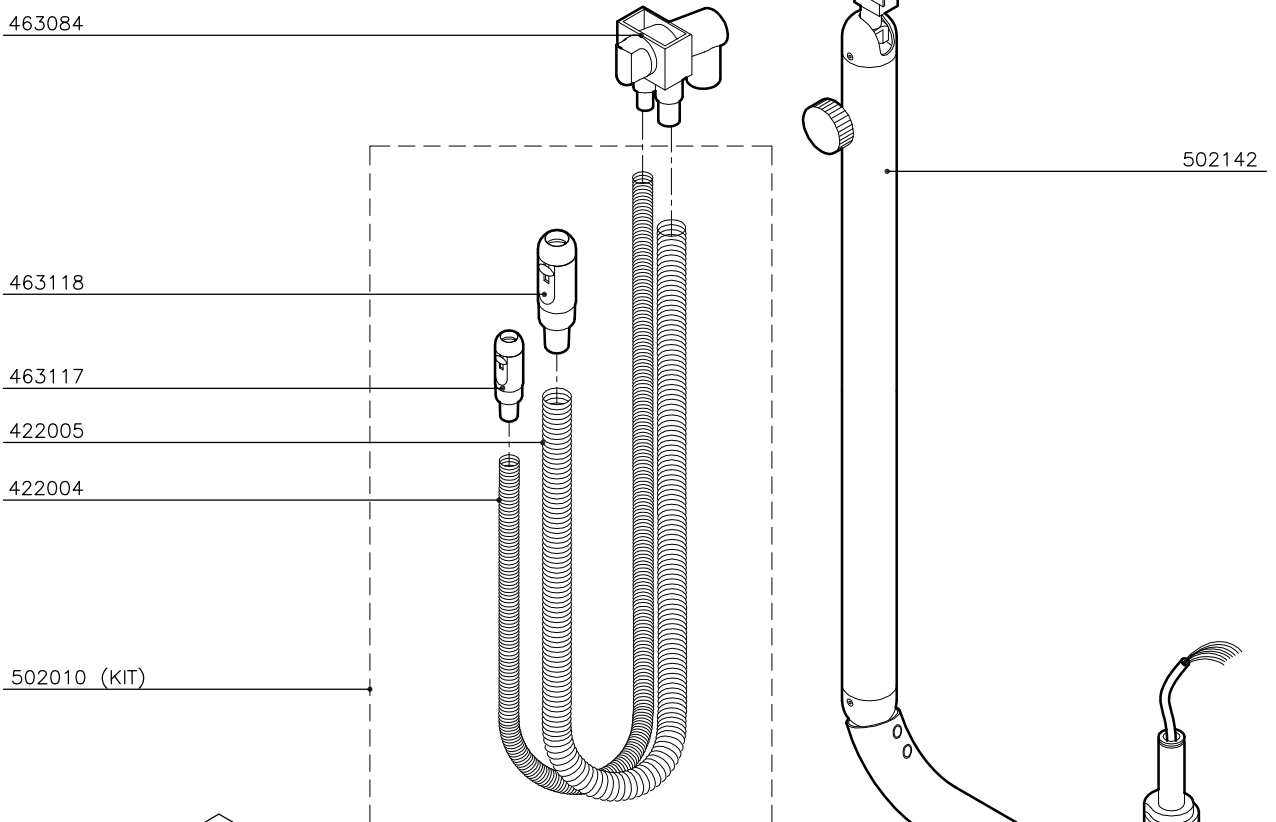
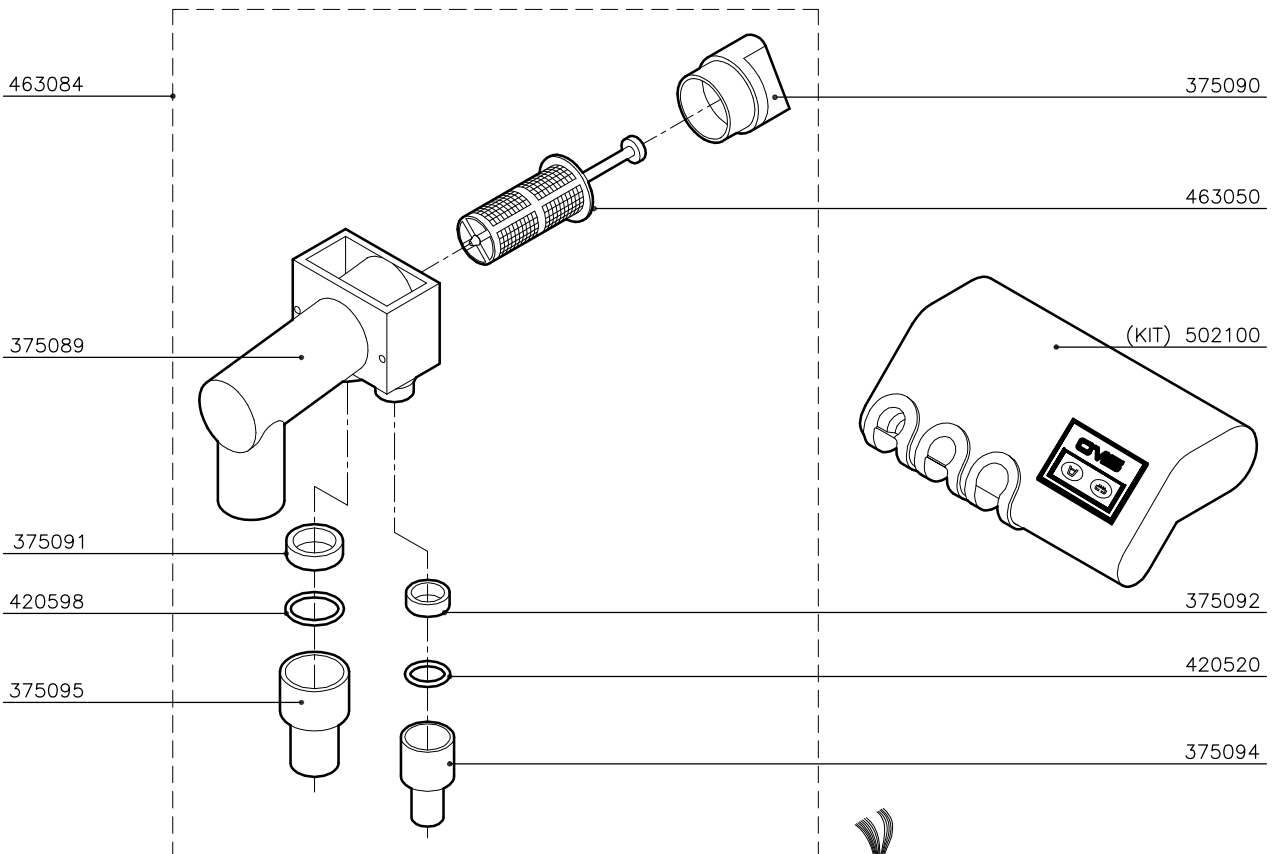



	DESCRIZIONE	BRACCIO ASSISTENTE ARTICOLATO		
	MODELLI	LINEA ESSE START / TEMPO 9 ELX NEW		
	DATA	28 Gennaio 2016	ANNO PROD.	01/01/2007
	DISEGNATO	A. G.	TAVOLA	1 / 2
	CONTROLLATO		DISTINTA N°	510077



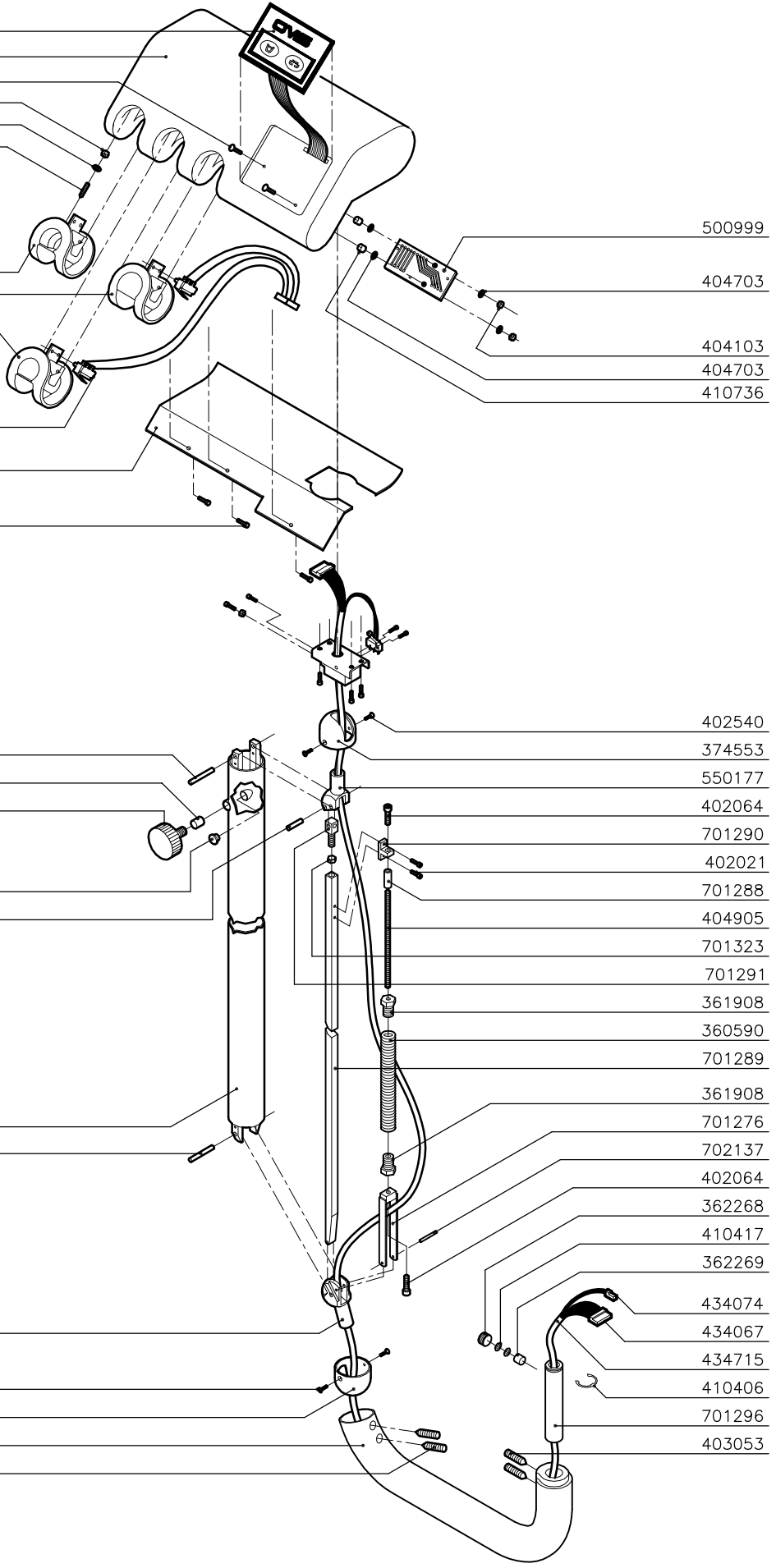


 <small>OVERSOLUZIONI PARTS - S.p.A.</small>	DESCRIZIONE	BRACCIO ASSISTENTE ARTICOLATO		
	MODELLI	LINEA ESSE START / TEMPO 9 ELX NEW		
	DATA	28 Gennaio 2016	ANNO FROD.	01/01/2007
	DISSEGNA	A. G.	TAVOLA	2 / 2
	CONTROLLATO		DISTINTA N°	510077




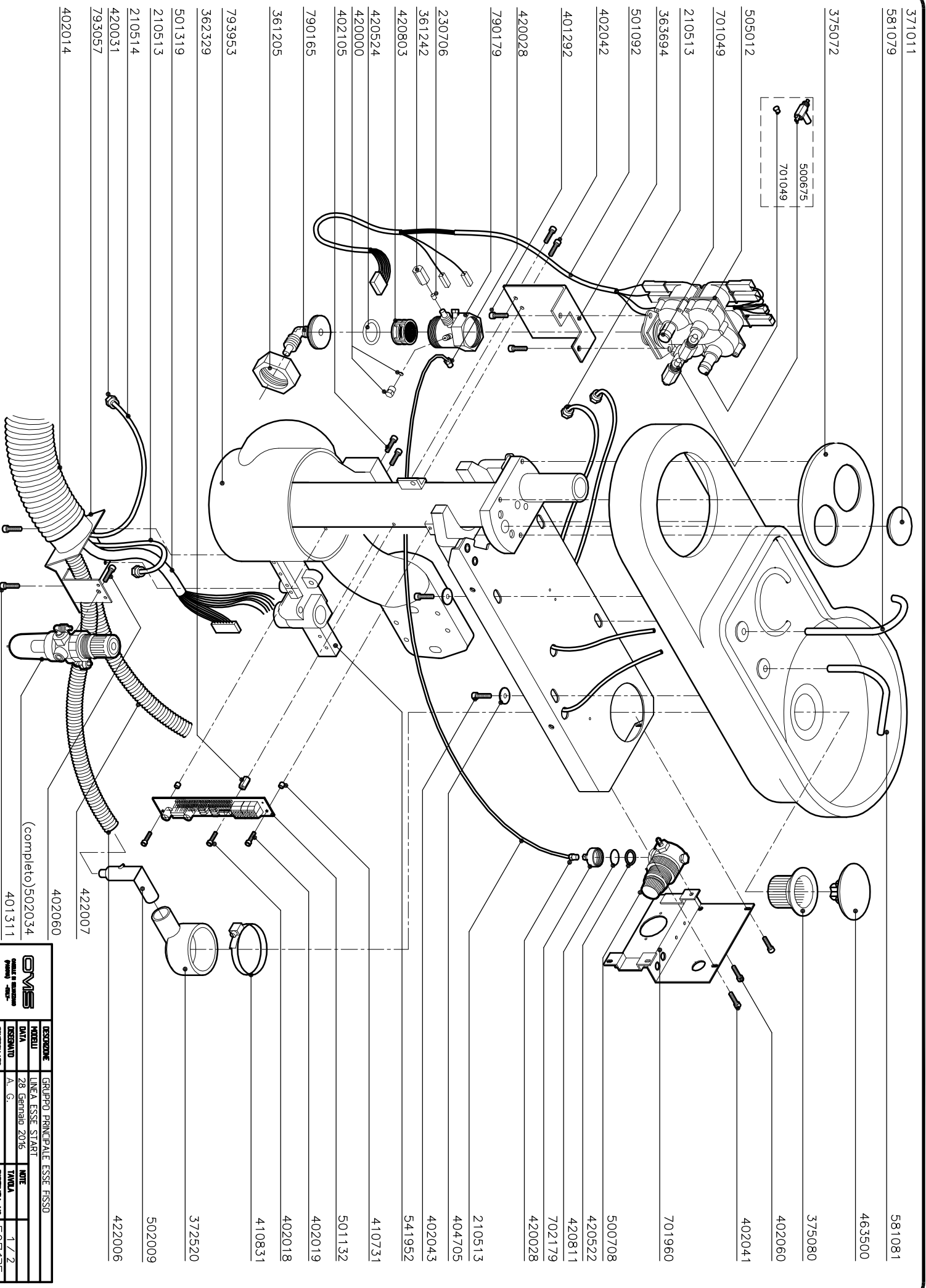
	DESCRIZIONE	BRACCIO ASSISTENTE PANTOGRAFATO		
	MODELLI	LINEA ESSE START / TEMPO 9 ELX NEW		
	DATA	28 Gennaio 2016	ANNO PROD.	01/01/2007
	DISEGNATO	A. G.	TAVOLA	1 / 2
	CONTROLLATO		DISTINTA N°	510076

372237  
 811056  
 401273  
 404103  
 404703  
 403014  
  
 463105  
 463093  
 463094  
  
 432032  
  
 793471  
  
 402020  
  
 410223  
 362263  
 375064  
  
 701322  
 702073  
  
 793472  
 410223  
  
 550176  
  
 402540  
 374554  
 541950  
 403054



500999  
 404703  
 404103  
 404703  
 410736  
  
 402540  
 374553  
 550177  
 402064  
 701290  
 402021  
 701288  
 404905  
 701323  
 701291  
 361908  
 360590  
 701289  
 361908  
 701276  
 702137  
 402064  
 362268  
 410417  
 362269  
 434074  
 434067  
 434715  
 410406  
 701296  
 403053

 <small>ORGANIZZAZIONE        POMEI ASS.</small>	DESCRIZIONE	BRACCIO ASSISTENTE PANTOGRAFATO		
	MODELLI	LINEA ESSE START / TEMPO 9 ELX NEW		
	DATA	28 Gennaio 2016	ANNO PROD.	01/01/2007
	DISEGNATO	A. G.	TAVOLA	2 / 2
	CONTROLLATO		DISTINTA N°	510076



371011

581079

581081

463500

375072

375080

402060

402041

505012

701049

402041

210513

701960

363694

500708

501092

420522

402042

420811

401292

702179

420028

420028

790179

210513

230706

404705

361242

402043

420803

541952

420524

410731

420000

501132

402105

402019

790165

402018

361205

410831

793953

372520

362329

502009

501319

422006

210513

422007

210514

402060

420031

(completo) 502034

793057

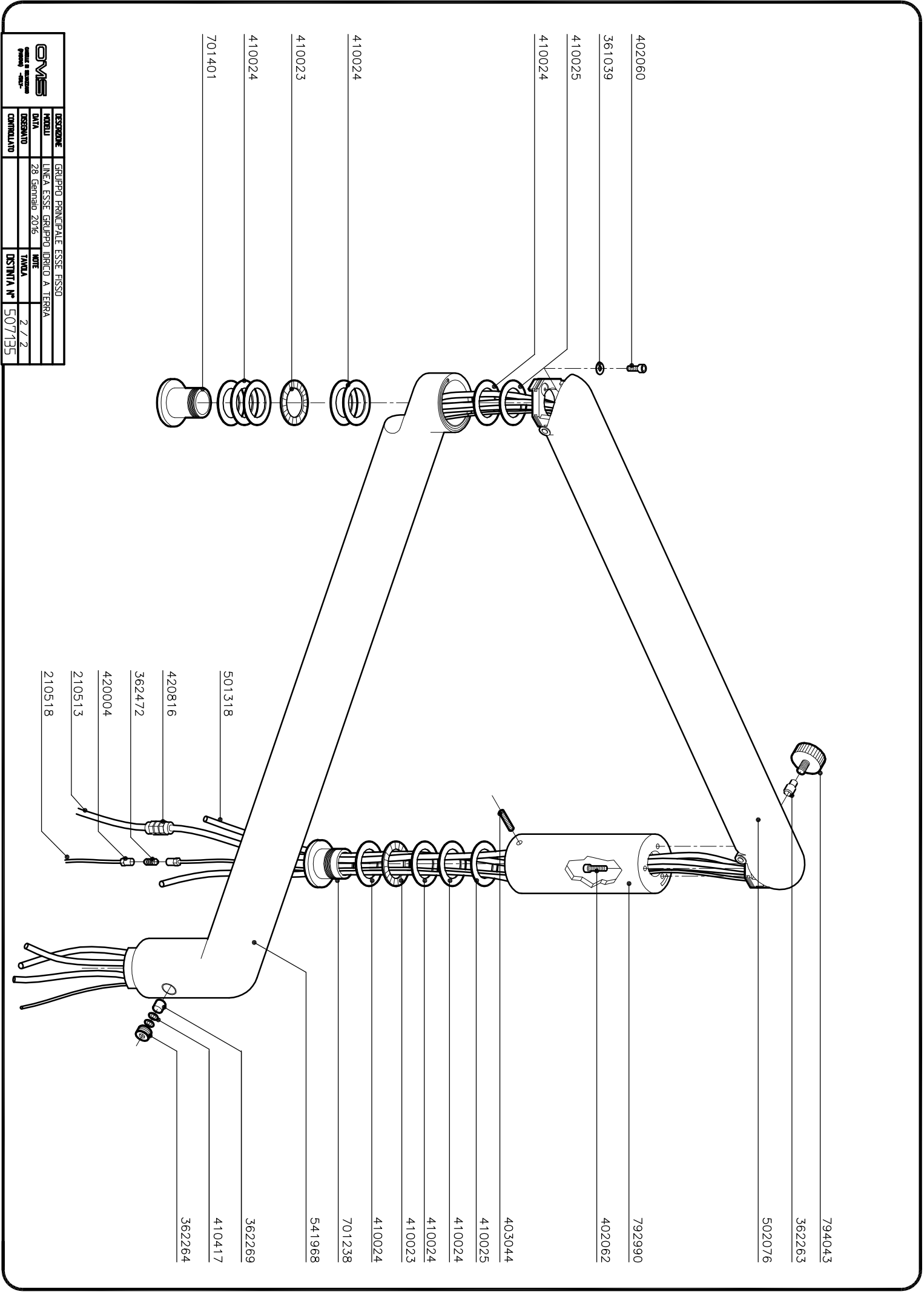
401311

402014

422007

**OWS**  
 Gruppo ESSE  
 S.p.A. - Via S. Giovanni, 1 - 20122 Milano

DESCRIZIONE	GRUPPO PRINCIPALE ESSE FISSO
PRODOTTO	LINEA ESSE START
DATA	28 Gennaio 2016
DESIGNATO	A. G.
CONSTATATO	
NOTE	1 / 2
TAVOLA	
DESTINATA N°	507195



794043

362263

502076

792990

402062

403044

410025

410024

410024

410023

410024

701238

541968

362269

410417

362264

402060

361039

410025

410024

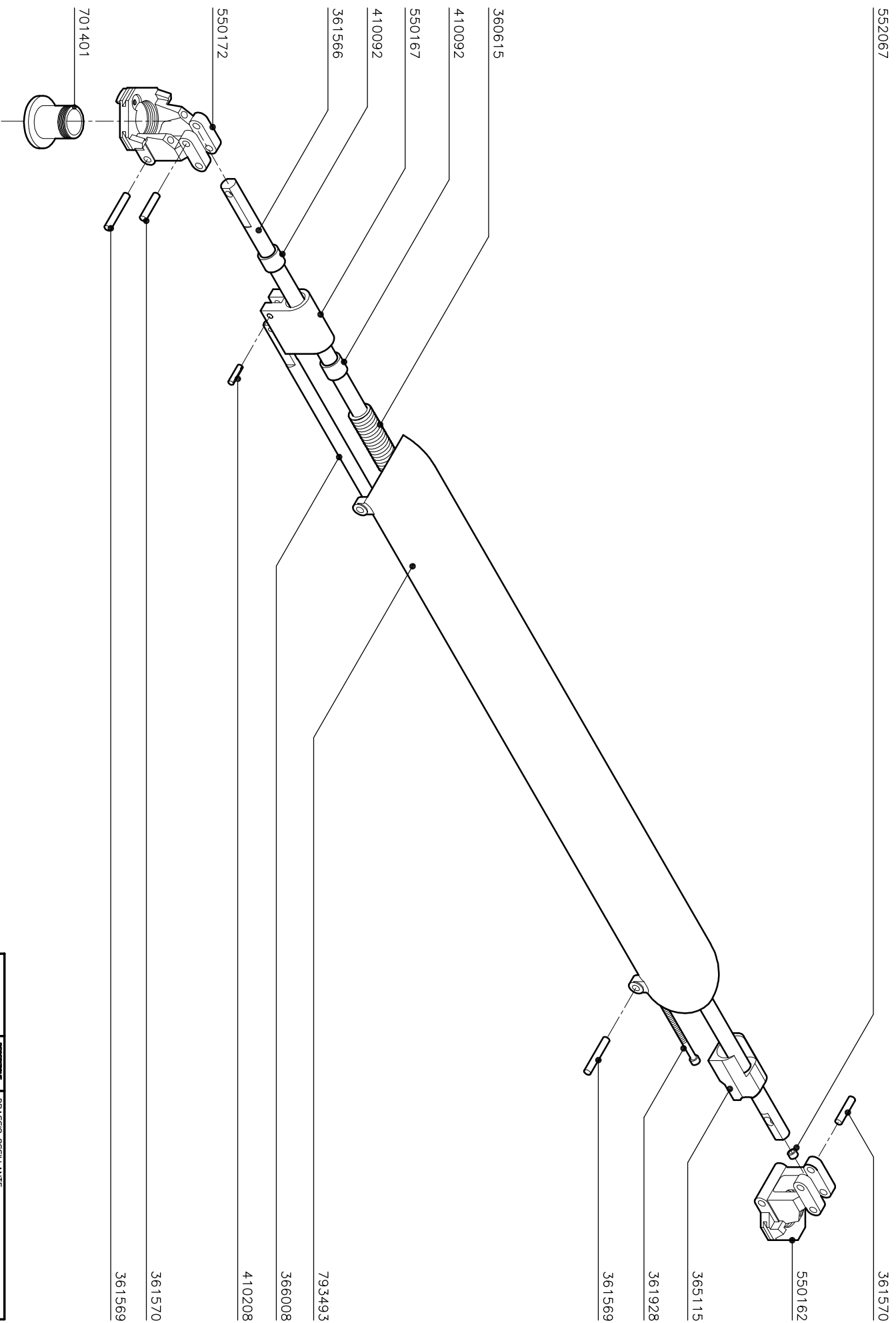
410024

410023

410024

701401

<b>OWS</b> GRUPPO PRINCIPALE ESSE FISSO	<b>DESCRIZIONE</b>	GRUPPO PRINCIPALE ESSE FISSO
<b>MODELLO</b>	<b>DATA</b>	LINEA ESSE GRUPPO DIRCO A TERRA
<b>DESIGNATO</b>	<b>NOTE</b>	28 Gennaio 2016
<b>CONTROLLO</b>	<b>TAVOLA</b>	2 / 2
	<b>DISTINTA N°</b>	507135



REV.1: CAMBIATO CODICE BOCCOLA DA 410045 A 410092. 21.06.2012

<b>OMS</b> QUALITÀ IN INNOVAZIONE OPERATIVITÀ - INTELLETTUALITÀ		<b>DESCRIZIONE:</b>	BRACCIO OSCILLANTE		
<b>MODELLO:</b>	GAMMA LINEA/LINEA ESSE G. I. A TERRA	<b>DATA:</b>	30 Maggio 2009	<b>NOTE:</b>	
<b>DESIGNATO:</b>		<b>REVISIONE:</b>	1.7.1	<b>ANNO:</b>	
<b>CONTROLLATO:</b>		<b>DESTINATA N°:</b>	502076		

420511

420511

701974

420519

372519

372521

372527

372527

361417

790206

372522

420513

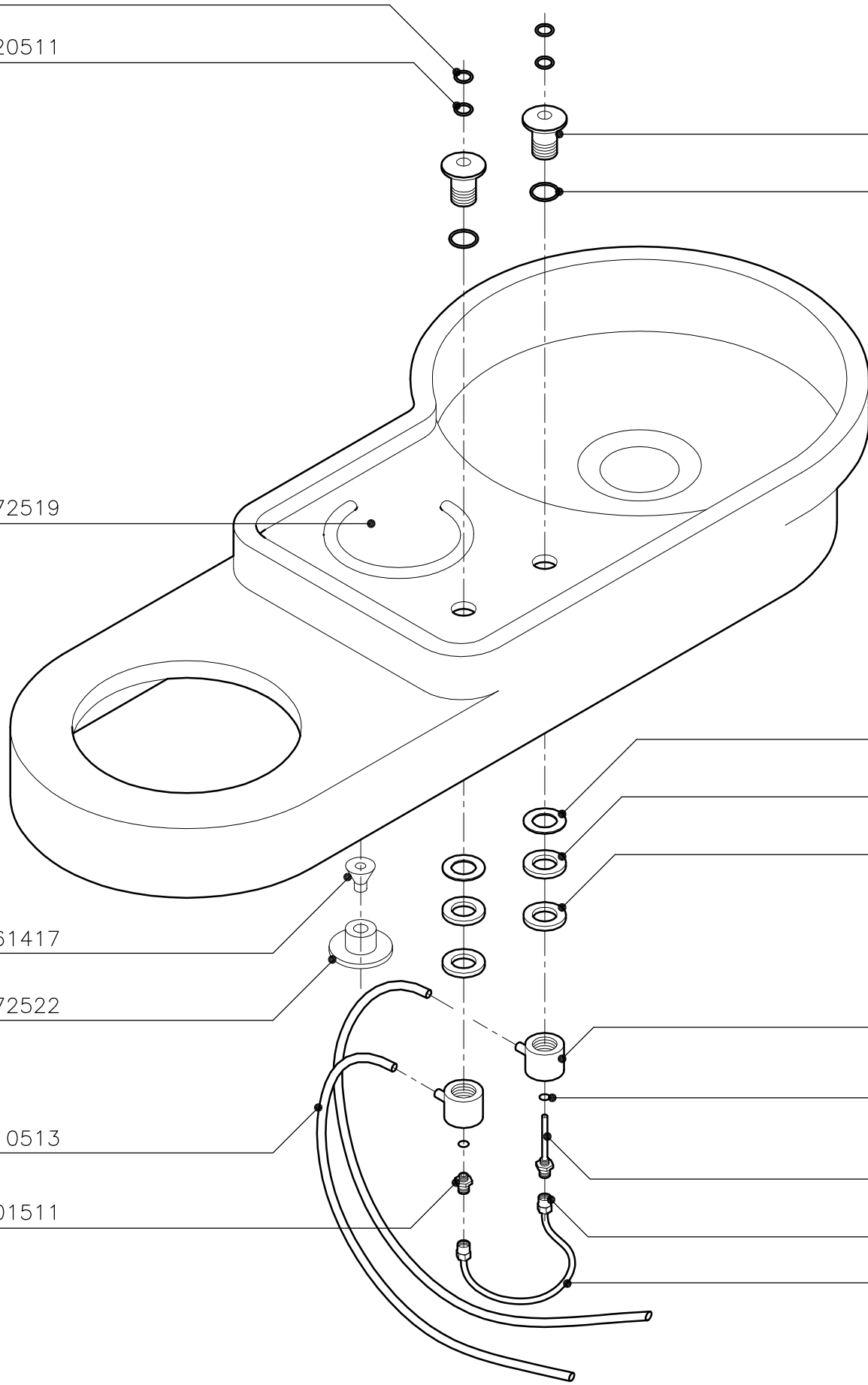
210513

790238

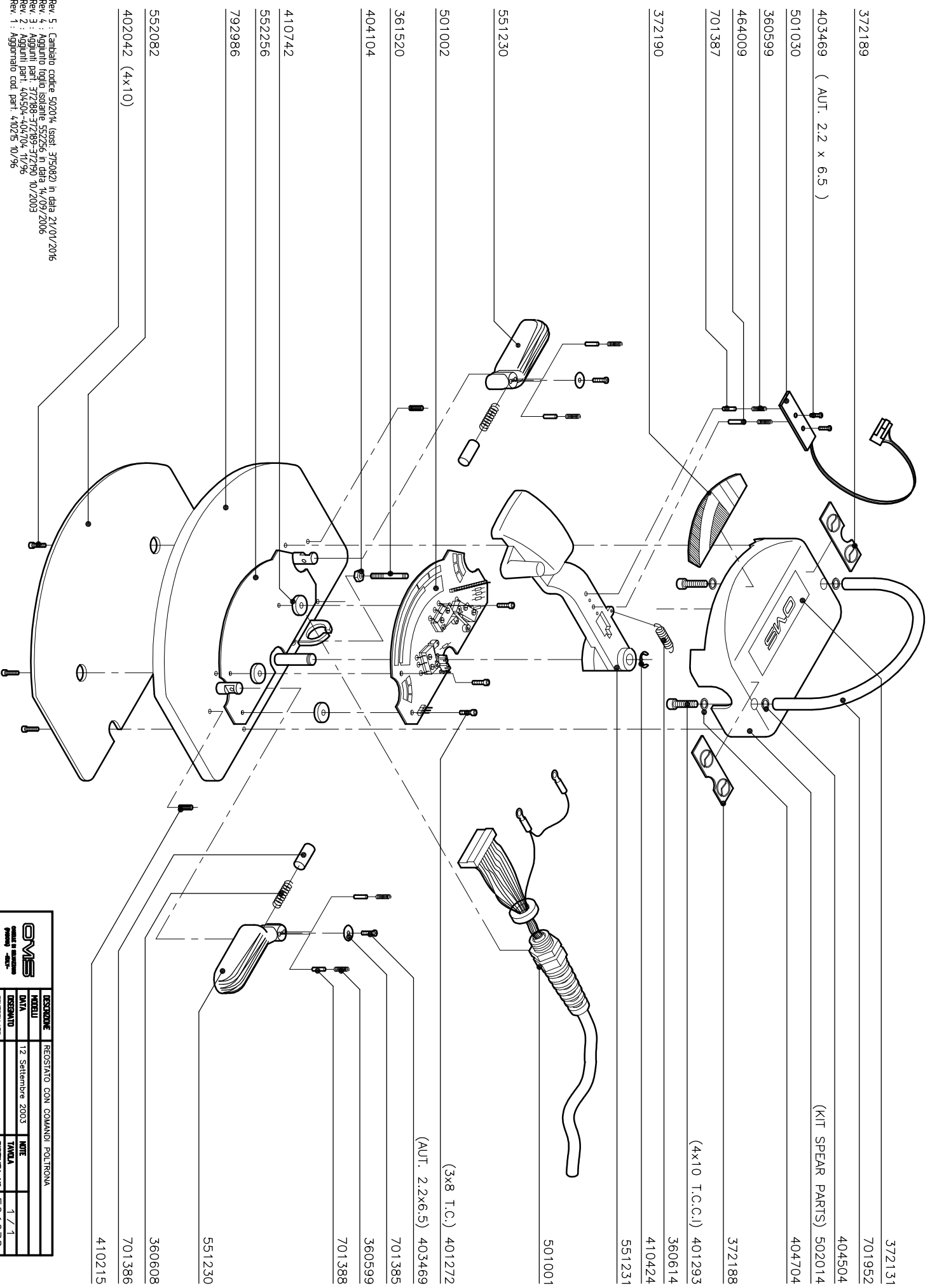
701511

420004

210518



<b>DESCRIZIONE</b>	SPUTACCHIERA CERAMICA SELENIA		
<b>MODELLI</b>	LINEA ESSE START/PATAVIUM FIFTY/ELX		
<b>DATA</b>	05/04/2016	<b>ANNO PROD.</b>	
<b>DISEGNATO</b>	A. G.	<b>TAVOLA</b>	1 / 1
<b>CONTROLLATO</b>		<b>DISTINTA N°</b>	502003



372189 372131

403469 (AUT. 2.2 x 6.5) 404504  
(KIT SPEAR PARTS) 502014

501030 701952

360599 404704

464009 372188

701387 (4x10 T.C.I.) 401293

372190 360614

410424 410424

551231 551231

501001 501001

551230 (3x8 T.C.) 401272

501002 (AUT. 2.2x6.5) 403469

361520 701385

404104 360599

701388 701388

410742 551230

552256 551230

792986 551230

552082 360608

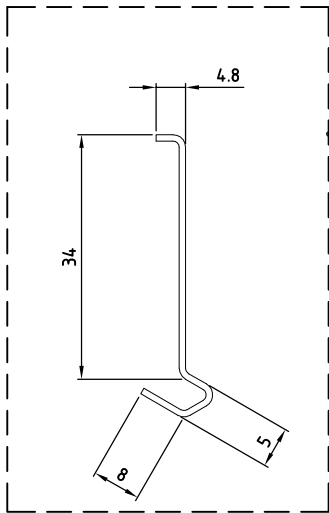
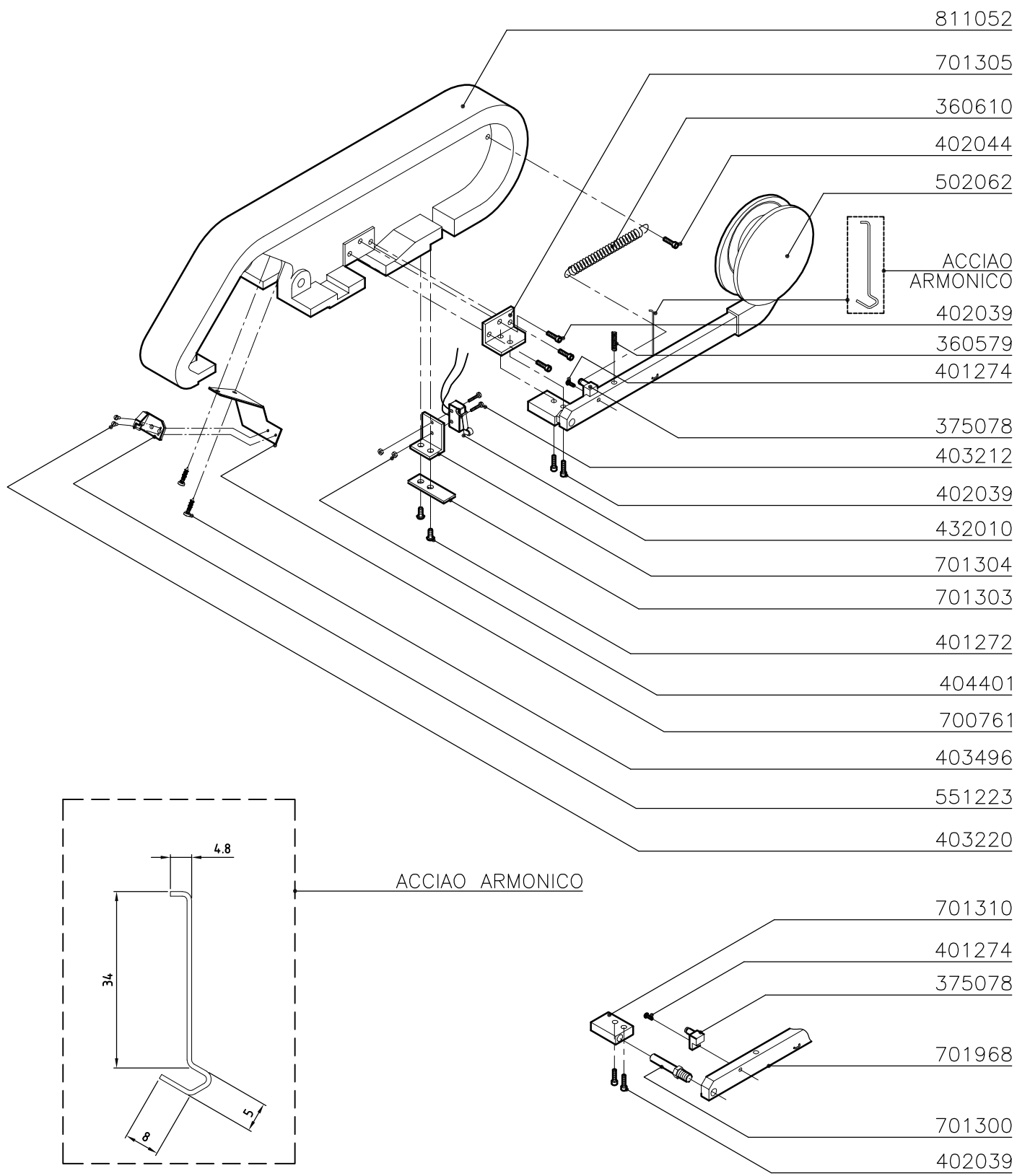
402042 (4x10) 701386

410215 410215


Rev. 5 : Cambio codice 502014, Iscri. 3750823. In data 21/07/2016  
 Rev. 4 : Aggiunta foglio tecnico 552256. In data 14/09/2006  
 Rev. 3 : Aggiunti part. 372188-372189-372190. In data 10/2003  
 Rev. 2 : Aggiunti part. 404504-404704. In data 10/2003  
 Rev. 1 : Aggiornato cod. part. 410215. In data 10/96

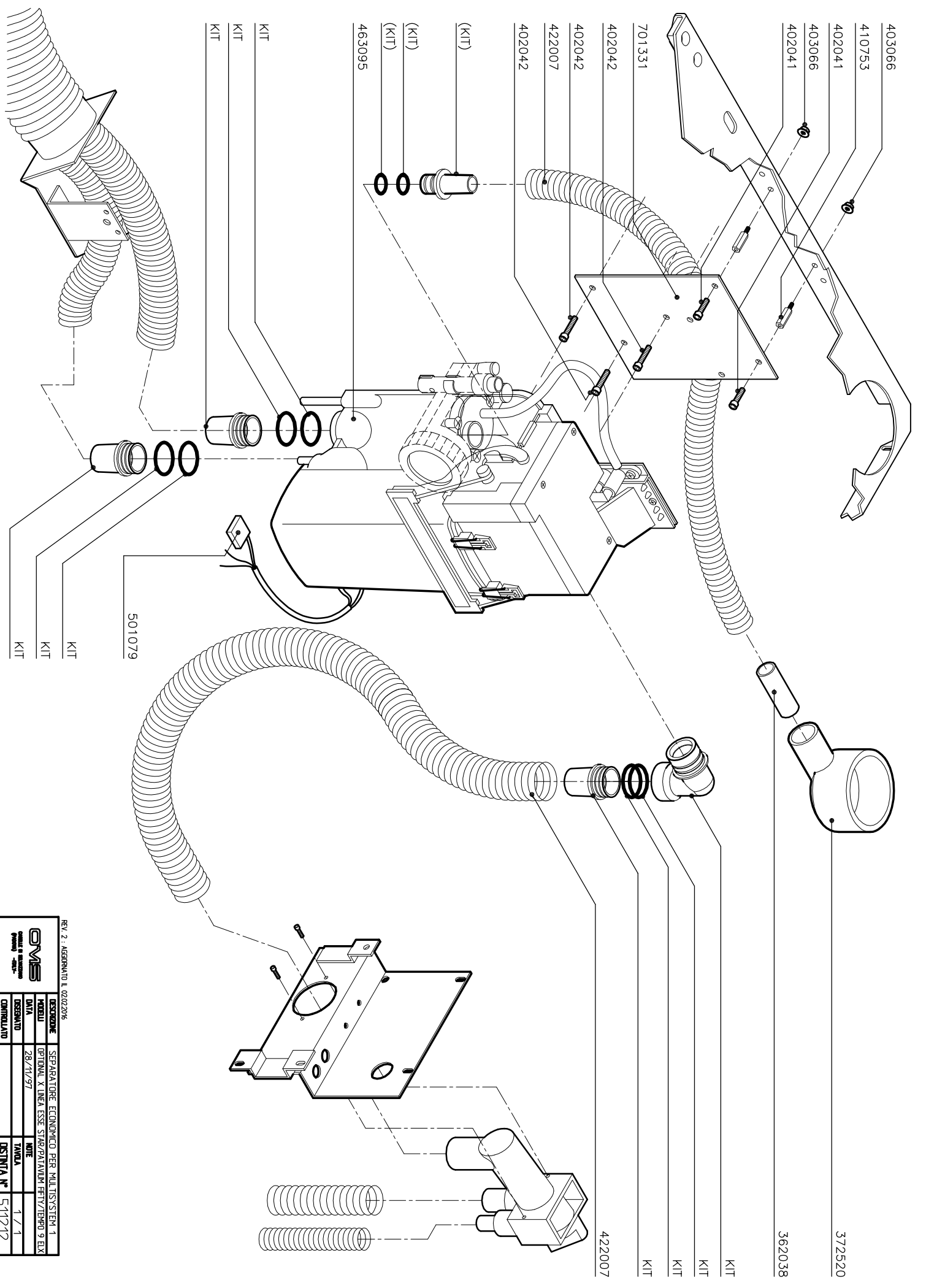
<b>OMS</b> GRUPPO S.p.A. - 40138 BOLOGNA		<b>DESCRIZIONE:</b> REOSTATTO CON COMANDI POLTRONA	
<b>MODELLO:</b>	112	<b>DATA:</b>	12 Settembre 2003
<b>RESEGNATO:</b>		<b>TRACIA:</b>	1/7/1
<b>CONTROLLO:</b>		<b>DISTINCA. N°:</b>	506038





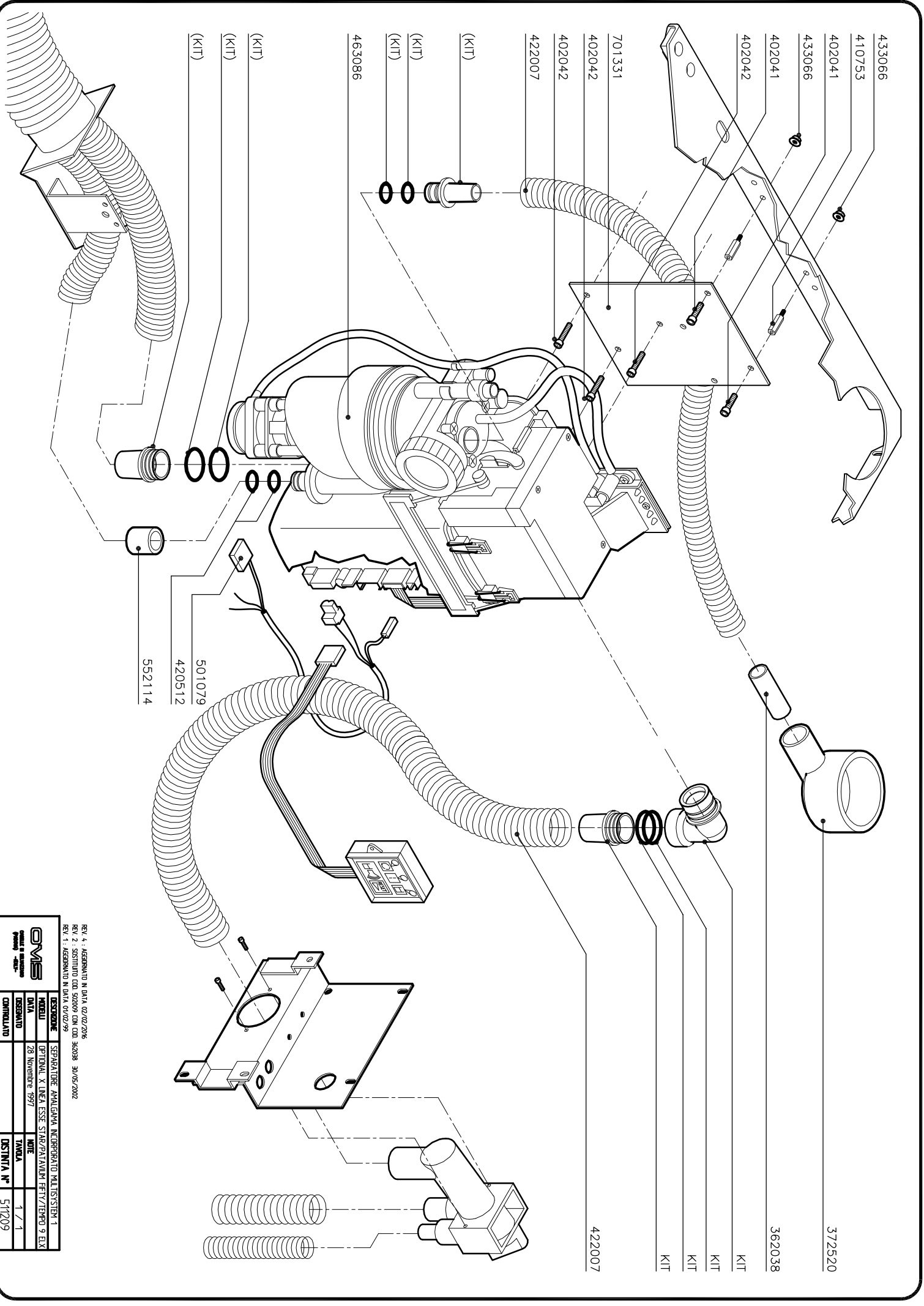
ACCIAIO ARMONICO

 CASELLE DI SELVAZZANO (PADOVA) - ITALY -	<b>DESCRIZIONE</b>	PREMONTAGGIO PULEGGIA CON ARRESTO PER LINEA		
	<b>MODELLI</b>	LINEA 90 ESSE/ESSE G. I. A TERRA/PATAVIUM		
	<b>DATA</b>	01/02/2016	<b>NOTE</b>	
	<b>DISEGNATO</b>		<b>TAVOLA</b>	1 / 1
	<b>CONTROLLATO</b>		<b>DISTINTA N°</b>	502068



REV. 2 - AGGIORNATO L. 02/02/2016

<b>OMS</b> OMMILE & ASSOCIATI POMONA - (RM) - ITALY		<b>DESCRIZIONE</b>	SEPARATORE ECONOMICO PER MULTISYSTEM 1
<b>MODELLO</b>	OPTIMAL X LINEA ESSE STAR/PATAVUM FF7V/TEMPD 9 ELX	<b>DATA</b>	28/10/97
<b>DISEGNATO</b>		<b>NOTE</b>	
<b>CONTROLLATO</b>		<b>TAVOLA</b>	1 / 1
		<b>DESTINATA N°</b>	511212



433066

410753

402041

433066

402041

402042

701331

402042

402042

422007

(KIT)

(KIT)

(KIT)

463086

(KIT)

(KIT)

(KIT)

372520

362038

KIT

KIT

KIT

KIT

422007

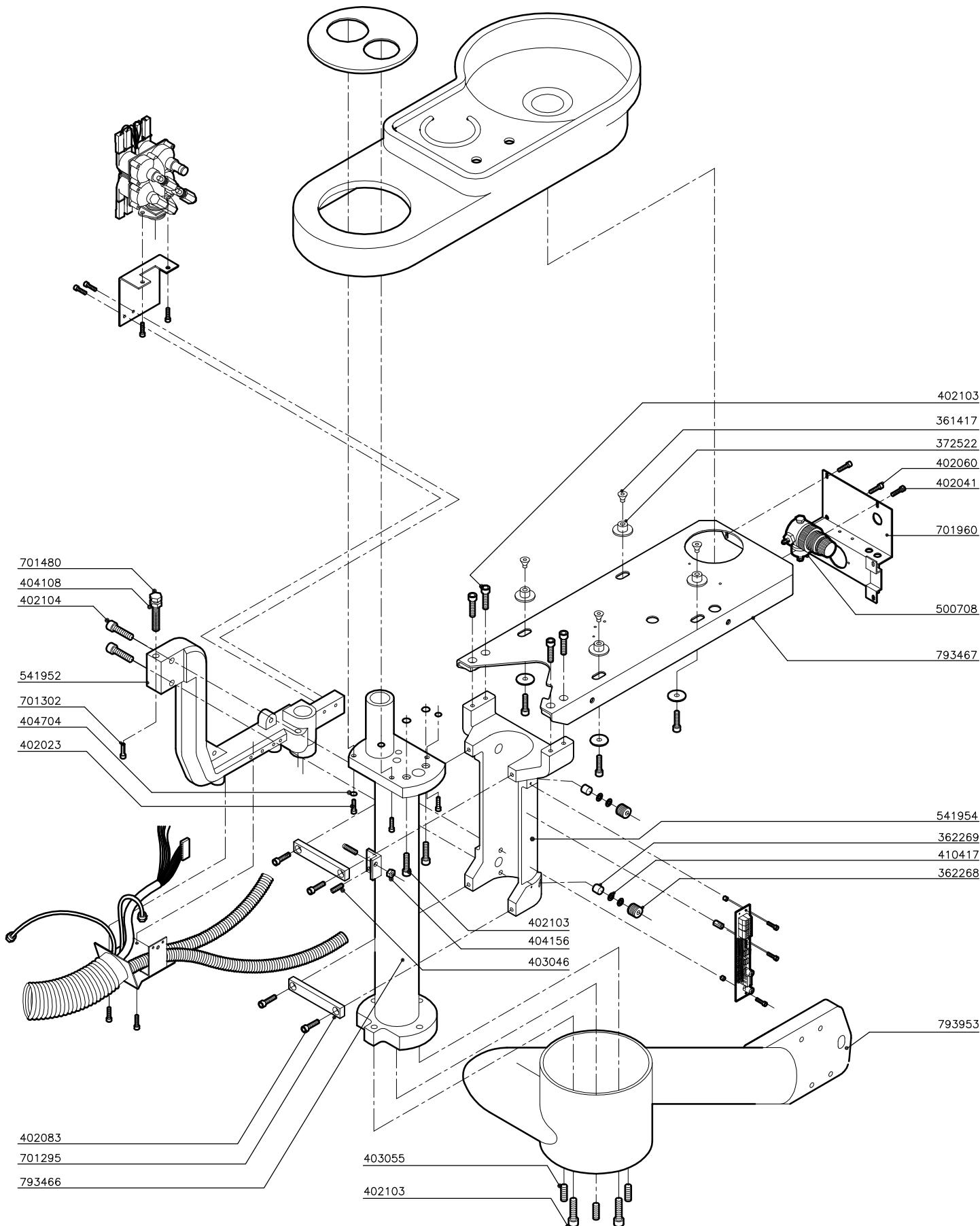
552114

420512

501079

REV. 4: ADEGNATO IN DATA 02/02/2016  
 REV. 2: SOSTITUITO CON 50209 CON COD. 362038 30/05/2012  
 REV. 1: ADEGNATO IN DATA 01/02/99

<b>OWS</b> GRUPPO DI SOCIETA' ITALIANE POMPE - VARIATORI		<b>DESCRIZIONE</b> SEPARATORE AMALGAMA INCORPORATO MULTISYSTEM 1	
<b>MODELLO</b>	OPTONAL X LINEA ESSE STAV/PA/VALVET/FERTY/TERPO 9 ELX	<b>MODELLO</b>	
<b>DATA</b>	28 Novembre 1997	<b>MOD.</b>	
<b>DESEGNATO</b>		<b>TAVOLA</b>	1 / 1
<b>CONFEZIONATO</b>		<b>DISTINTA N°</b>	511209



701480

404108

402104

541952

701302

404704

402023

402083

701295

793466

402103

361417

372522

402060

402041

701960

500708

793467

541954

362269

410417

362268

402103


404156

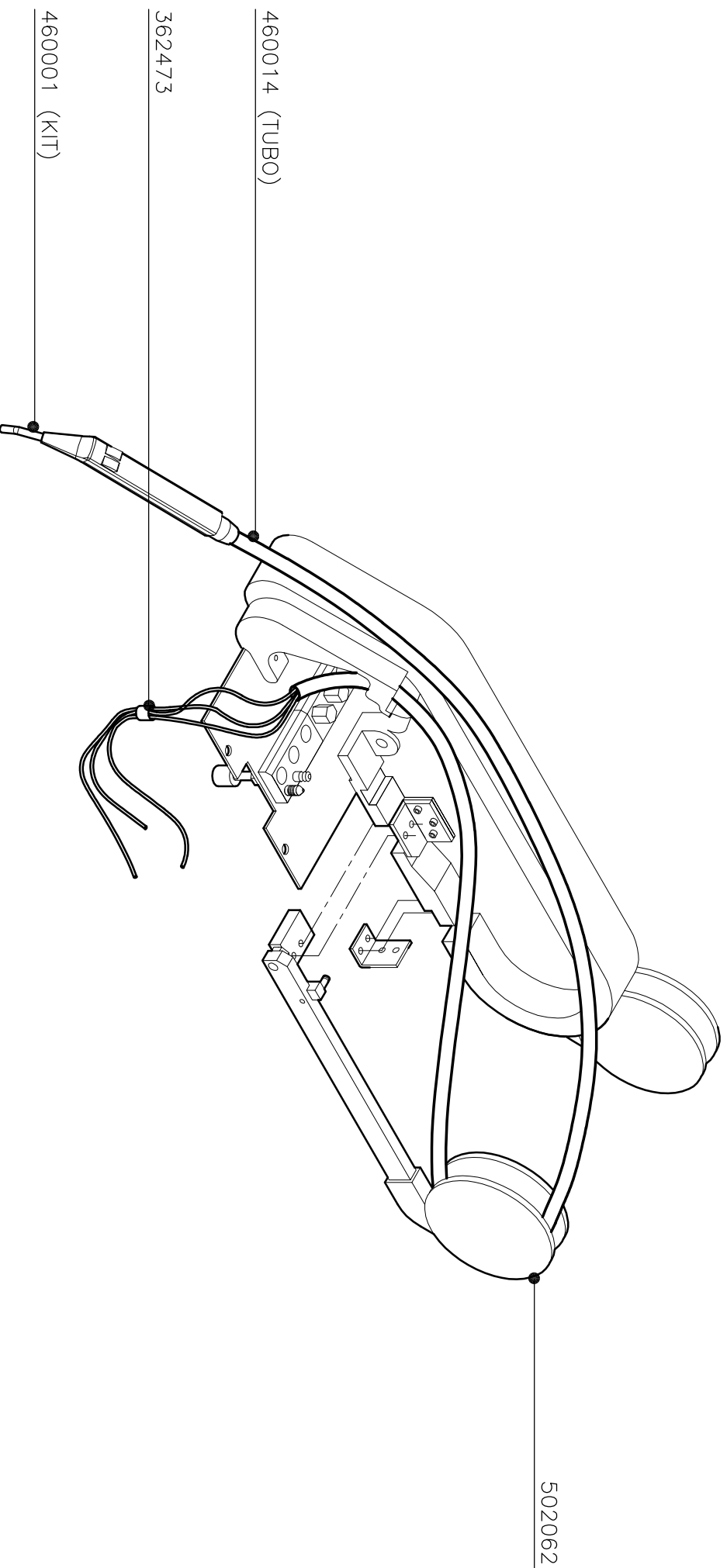
403046

793953

403055

402103

 <small>OMIS</small> <small>OMIS</small>	DESCRIZIONE	SUPPLEMENTO GRUPPO IDRICO SELENIA MOBILE		
	MODELLI	LINEA ESSE START/PATAVIUM/TEMPO ELX		
	DATA	05.04.2016	NOTE	
	DISEGNATO	A. G.	TAVOLA	1 / 1
	CONTROLLATO		DISTINTA N°	512623



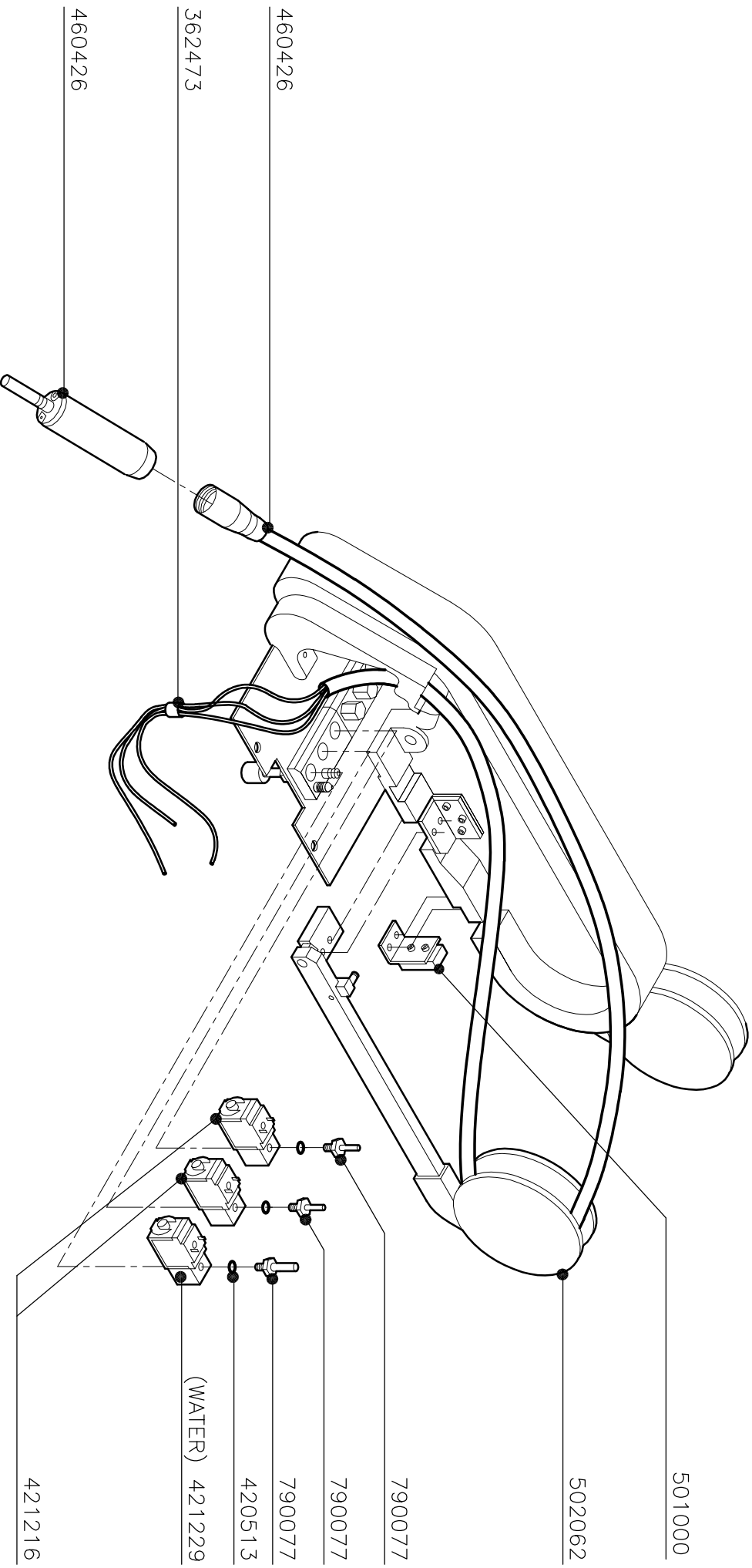
460014 (TUBO)

362473

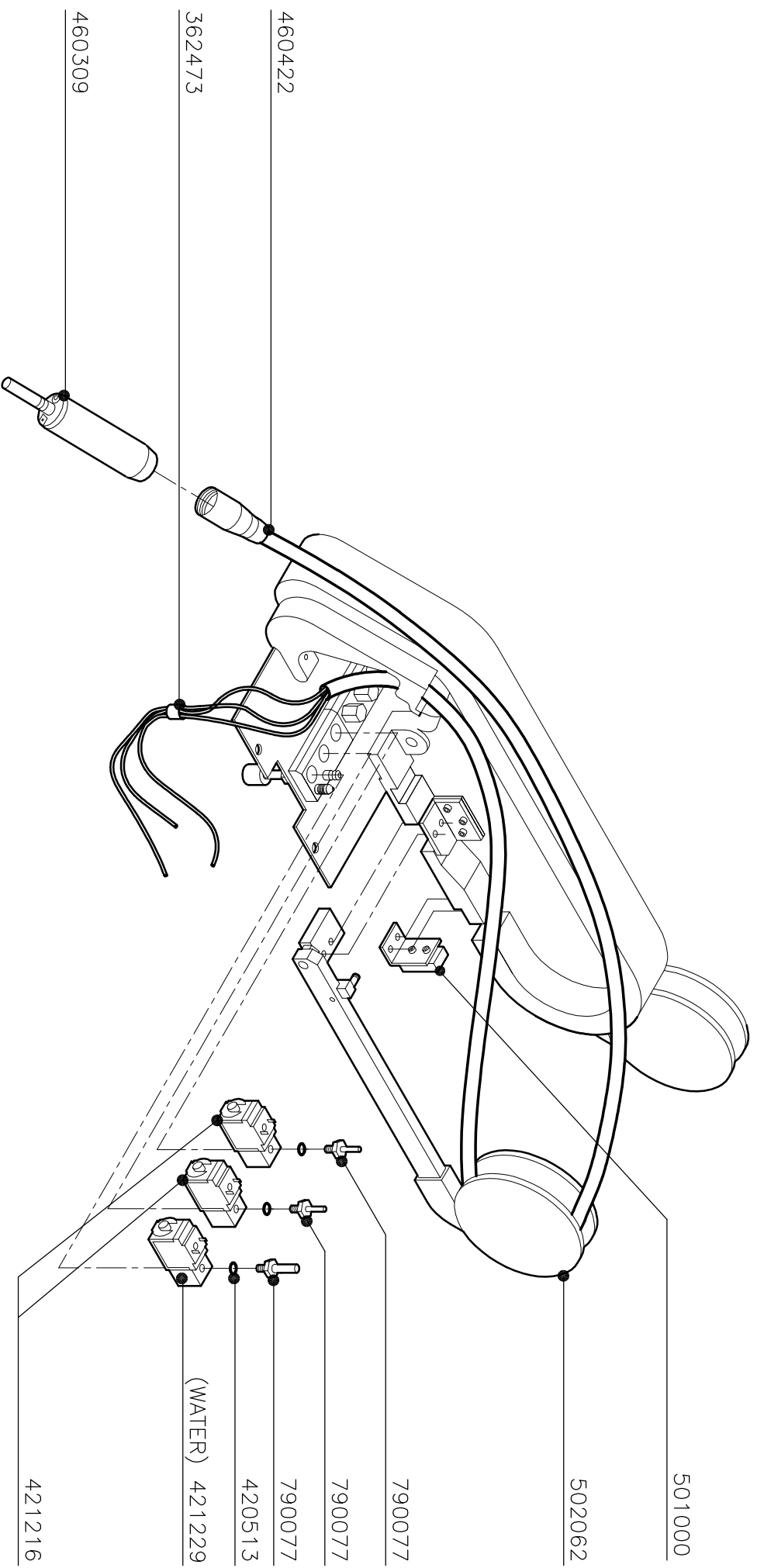
460001 (KIT)

502062

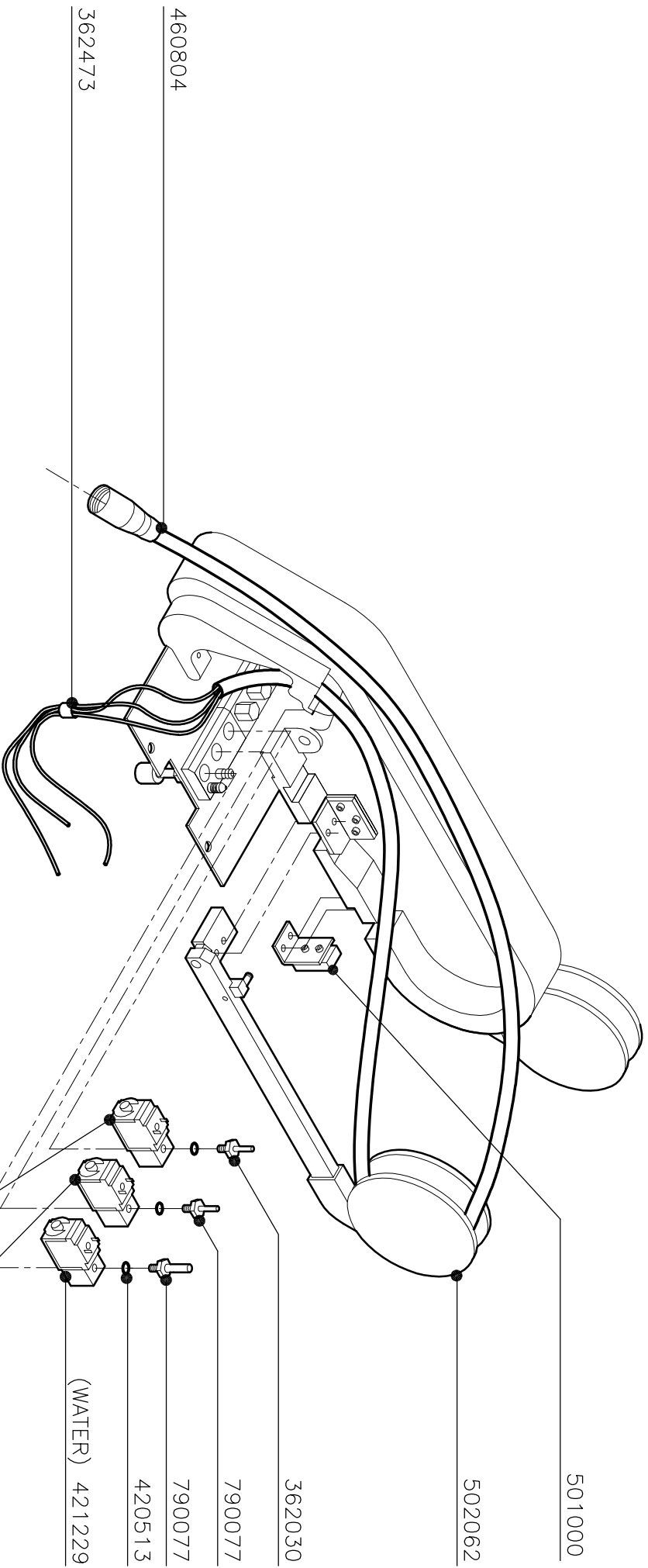
<b>OMS</b>		<b>OSOLE DI SERVIZIO</b>	
<small>(PROM) - (KIT) -</small>			
<b>DESCRIZIONE</b>	SIRINGA 3 FUNZI MINIMATE AUTOCLAVABILE		
<b>MODELLI</b>	LINEA ESSE / G. I. A. TERRA		
<b>DATA</b>	21/01/2016	<b>NOTE</b>	
<b>DISEGNATO</b>		<b>TAVOLA</b>	1 / 1
<b>CONTROLLATO</b>		<b>DISTINTA N°</b>	510003



<b>OWMS</b> CABELE DI SERVIZIO (PUBBLICITÀ) - (ITALIA)		<b>DESCRIZIONE:</b>	MICROMOTORE F. O. NSK NBX LED
<b>MODELLO</b>	LINEA ESSE / G. I. A. TERRA	<b>DATA</b>	21/01/2016
<b>DISEGNATO</b>		<b>NOTE</b>	
<b>CONTROLLATO</b>		<b>TAVOLA</b>	1 / 1
		<b>DISTINTA N°</b>	512634



<b>OWS</b>		DESCRIZIONE	
ORGANISMO DI ASSISTENZA (PERSON) -ITALI-		MICROMOTORE F. O. BIEN AIR ISO 300	
MODELLI	LINEA ESSE/ G. I. A. TERRA	DATA	NOTE
21/01/2016			
DESIGNATO	TAVOLA	CONTROLATO	DISTINTA N°
			512542
			1 / 1

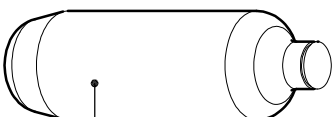
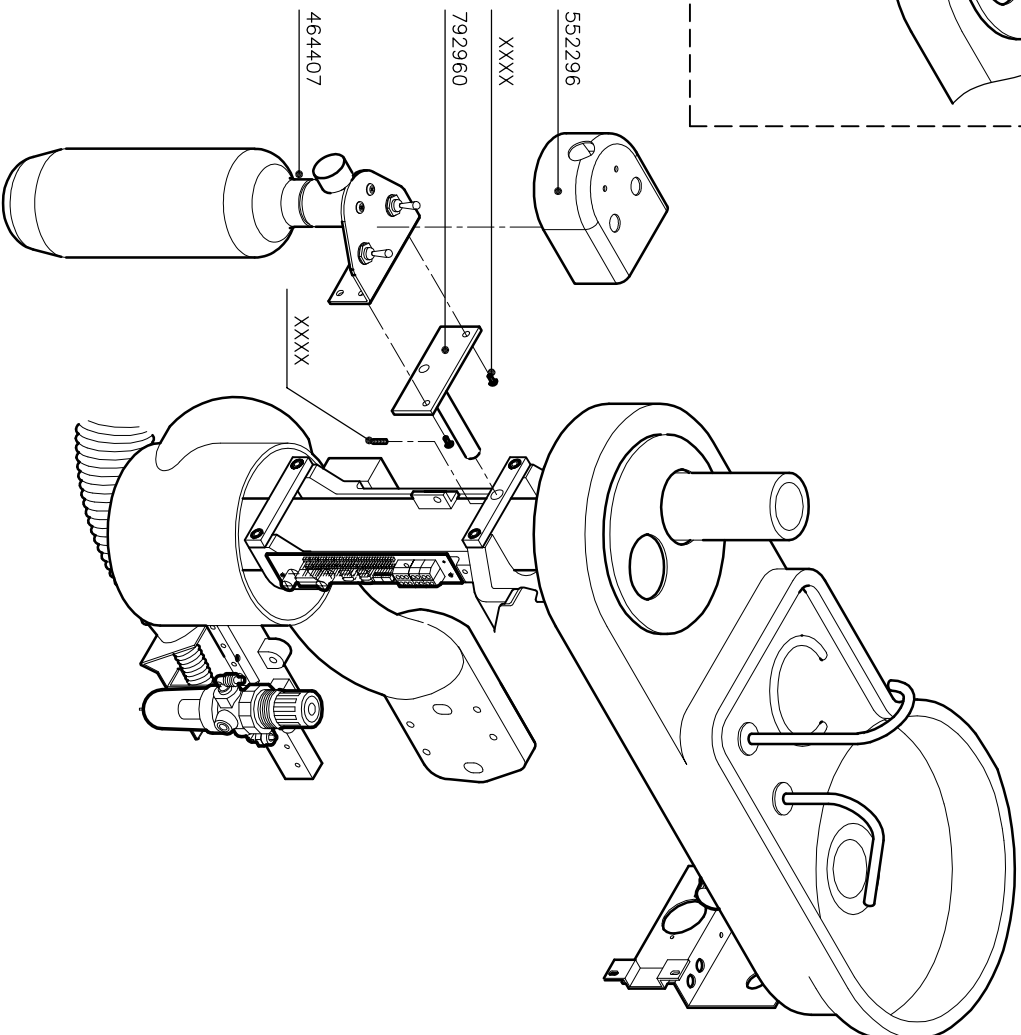
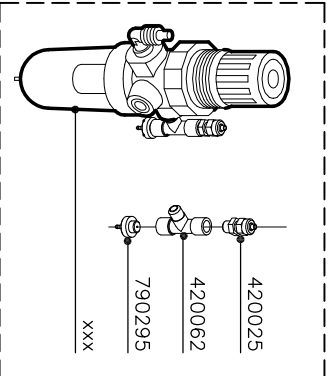
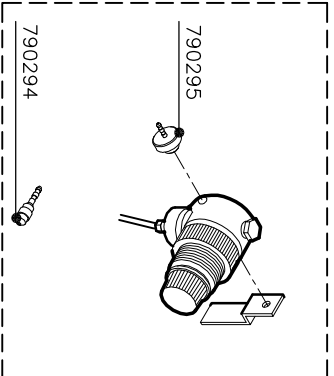
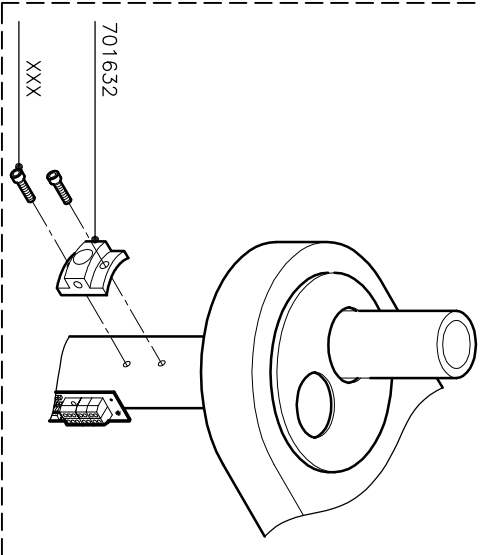


<b>OWS</b> ORGANISMO DI REALIZZAZIONE (PRODOTTO) - ITALIA -		DESCRIZIONE	PREDISPOSIZIONE TURBINA F. O. MIDWEST
MODELLI	LINEA ESSE / G. I. A. TERRA	DATA	21/01/2016
DISEGNATO	NOTE	TAVOLA	1 / 1
CONTROLLATO	DISTINTA N°		512530

(TURBINA PROGRESSIVA OPTIONAL) 421219

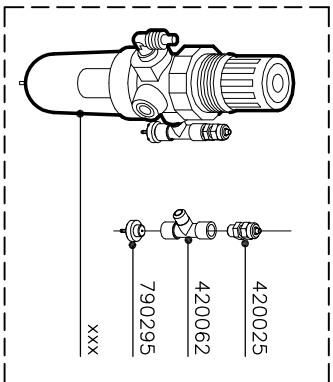
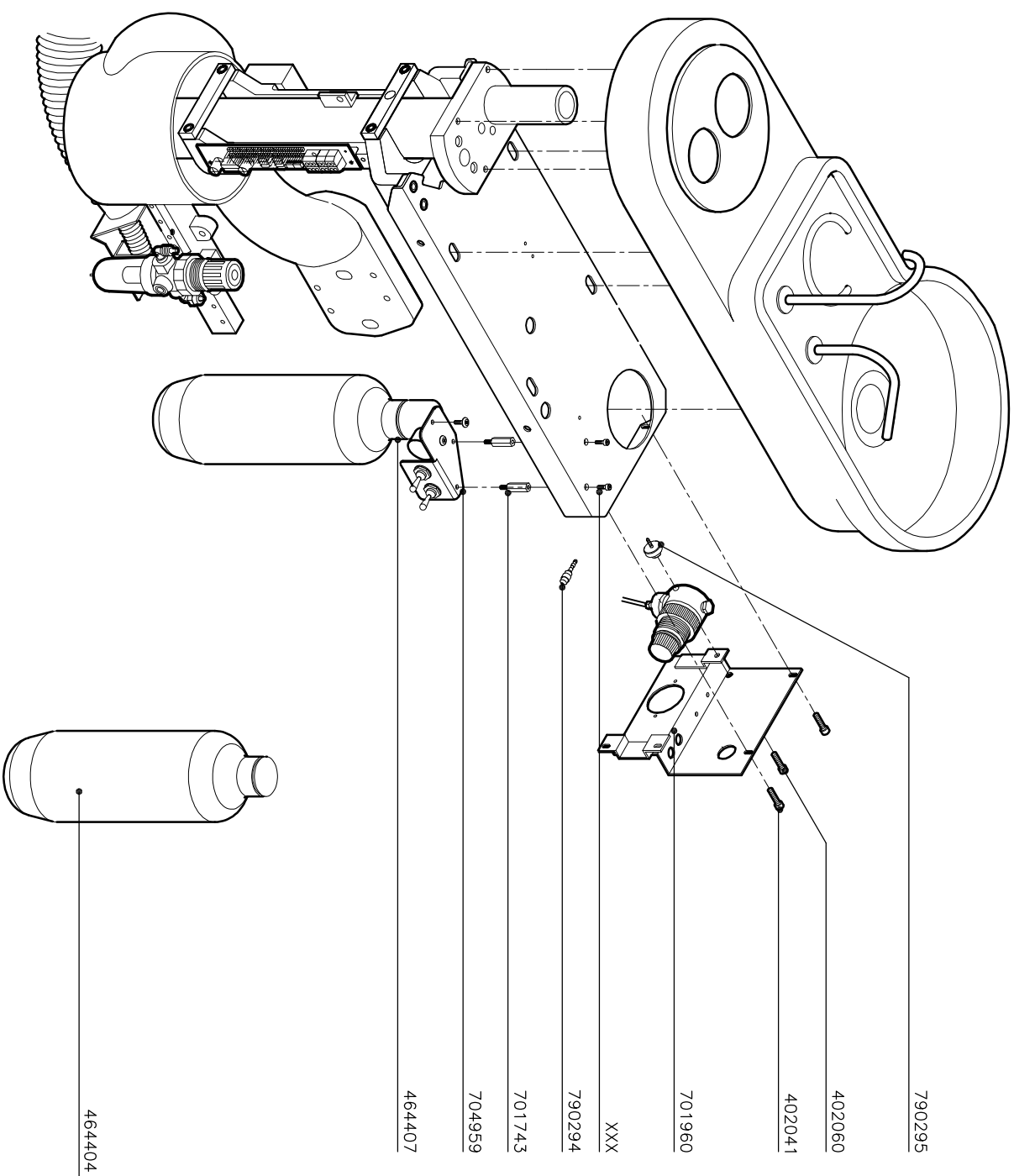


VERSIONE GRUPPO IDRICO FISSO



464404

<b>OMS</b> GRUPPO IDRICO FISSO POMPA - 40LIT.		<b>DESCRIZIONE</b>		CLEAN SPRAY ESTERNO CON COMPUTAZIONE	
<b>MODELLO</b>		<b>LINEA</b>	ESSE START/PATAVIUM/TEMP. ELX	<b>NOTE</b>	
<b>DATA</b>		<b>DESIGNATO</b>	17/04/2016	<b>TAVOLA</b>	
<b>DESIGNATO</b>	A. G.	<b>DESTINATA N°</b>	1/1	<b>CONTROLLO</b>	511405



 <small>GRUPPO MANIFATTURA SIDERURGICA</small> <small>GRUPPO MANIFATTURA SIDERURGICA</small>	DESCRIZIONE	SUPPLEMENTO CLEAN SPRAY INTERNO		
	MODELLO	LINEA ESSE	START/PALTAIUM/TEMPD ELX	
	DATA	17/04/2016	NOTE	
	DISEGNATO	A. G.	TAVOLA	1771
	CONTROLLATO		DISTINTA N°	517439