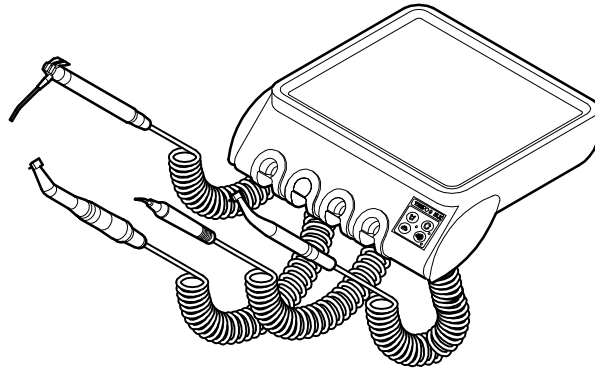


# OMS

## ESPLOSI TEMPO 9 ELX TEMPO 9 ELX EXPLODED DIAGRAMS

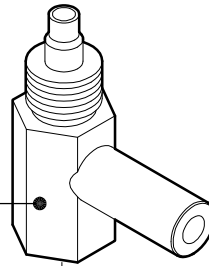


- 508603 RIUNITO ODONTOIATRICO
- 508603 DENTAL UNIT
- 507110 GRUPPO PRINCIPALE TAVOLETTA
- 507110 INSTRUMENTS TABLE MAIN GROUP
- 507089 GRUPPO PRINCIPALE
- 507089 MAIN GROUP
- 503032 BLOCCETTO PER TAVOLETTA LINEA
- 503032 BLOCK FOR LINEA INSTRUMENTS TABLE
- 502135 CONTENITORE SCARICO ARIA TURBINE
- 502135 CONTAINER FOR TURBINE AIR DRAINING
- 505012 ELETTROVALVOLA QUADRUPLA
- 505012 QUADRUPLE SOLENOID
- 500675 REGOLATORE DI FLUSSO ACQUA BICCHIERE
- 500675 REGULATOR OF WATER FLOW TO THE GLASS
- 500708 RIDUTTORE ACQUA
- 500708 WATER REDUCER
- 502034 PREMONTAGGIO RIDUTTORE DI PRESSIONE ARIA PER ATTACCO RAPIDO
- 502034 PREASSEMBLY AIR PRESSURE REDUCER FOR QUICK CONNECTION
- 506033 TRASFORMATORE
- 506033 TRANSFORMER
- 506038 REOSTATO CON COMANDI POLTRONA
- 506038 FOOT CONTROL WITH CHAIR CONTROLS
- 511377 MICROMOTORE F.O. BIEN AIR MC3LK 40000 ISO300 TUBO SPIRALATO
- 511377 MICROMOTOR F.O. BIEN AIR MC3LK 40000 ISO300 TELEPHONE CORD
- 511302 PREDISPOSIZIONE TURBINA F.O. MIDWEST TUBO SPIRALATO
- 511302 TURBINE PREARRANGEMENT F.O. MIDWEST TELEPHONE CORD
- 511312 MICROMOTORE F.O. BIEN AIR MC40LK 40000 ISO300 TUBO SPIRALATO
- 511312 MICROMOTOR F.O. BIEN AIR MC40LK 40000 ISO300 TELEPHONE CORD
- 511338 MICROMOTORE F.O. FARO INTRALUX 40000 ISO300 TUBO SPIRALATO
- 511338 MICROMOTOR F.O. FARO INTRALUX 40000 ISO300 TELEPHONE CORD
- 511205 VALVOLA CATTANI ANELLO LIQUIDO
- 511205 CATTANI LIQUID RING SOLENOID
- 511206 SEPARATORE INCORPORATO CATTANI CON LAVAGGIO
- 511206 CATTANI BUILT-IN CANISTER WITH RINSING
- 511208 SEPARATORE INCORPORATO CATTANI CON LAVAGGIO E VALVOLA DI PARZIALIZZAZIONE
- 511208 CATTANI BUILT-IN CANISTER WITH RINSING AND CHOKING SOLENOID
- 511209 SEPARATORE AMALGAMA INCORPORATO MULTISYSTEM 1
- 511209 BUILT-IN AMALGAM SEPARATOR MULTISYSTEM 1
- 511212 SEPARATORE INCORPORATO ECO PER MULTISYSTEM 1
- 511212 BUILT-IN CANISTER ECO FOR MULTISYSTEM 1
- 511223 VALVOLA SCARICO BACINELLA E PARZIALIZZAZIONE CATTANI
- 511223 CATTANI SOLENOID FOR SPITTOON DRAINING AND CHOKING

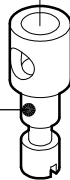
GIU. 2004

La ditta O.M.S. S.p.a. si riserva il diritto di qualsiasi modifica ai suoi prodotti  
O.M.S. S.p.a. has the right to make any modification on its production

790089



362255



420507



420507



361030



410401

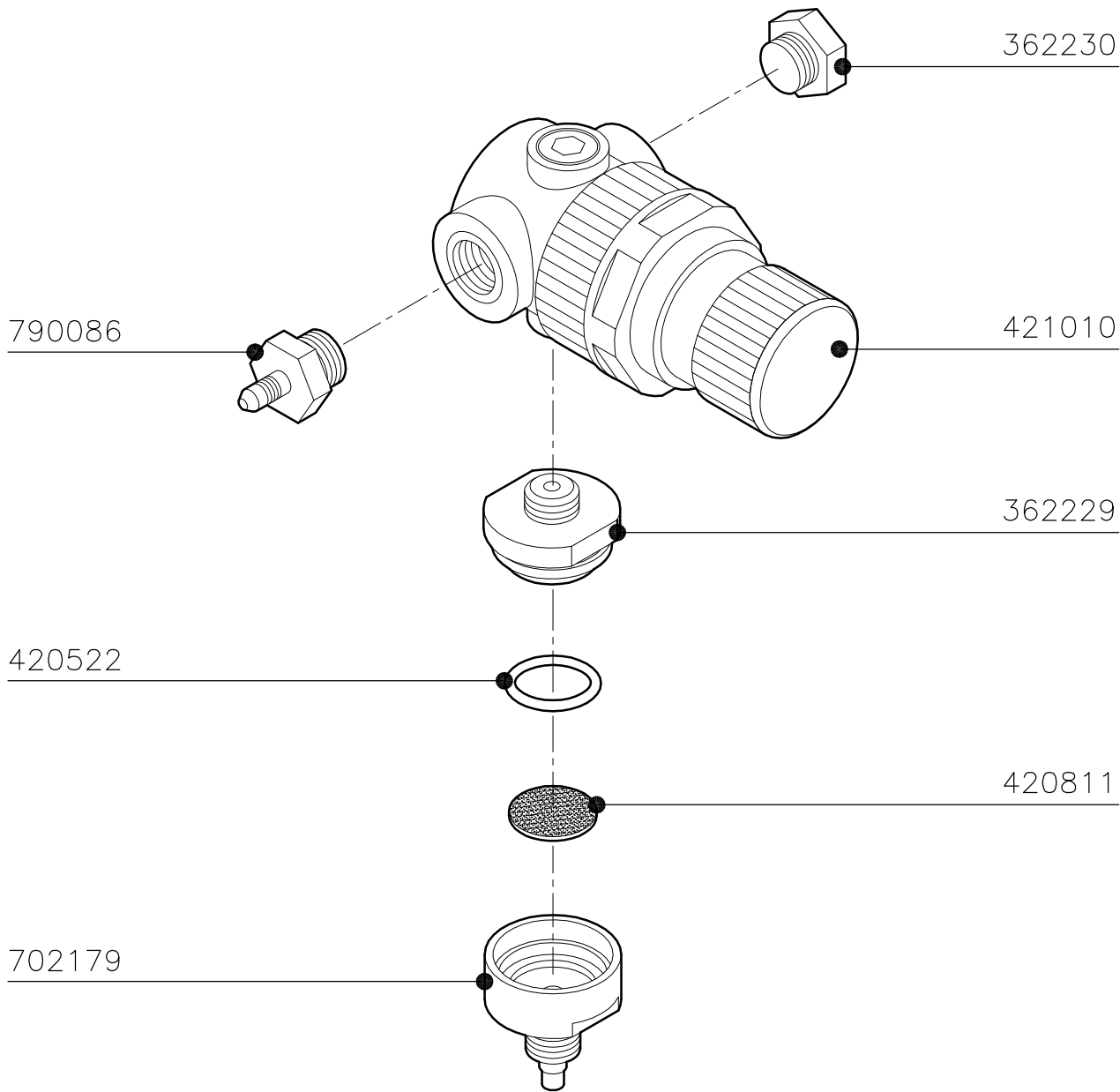


ESPLOS. TEC27/1 REV.1

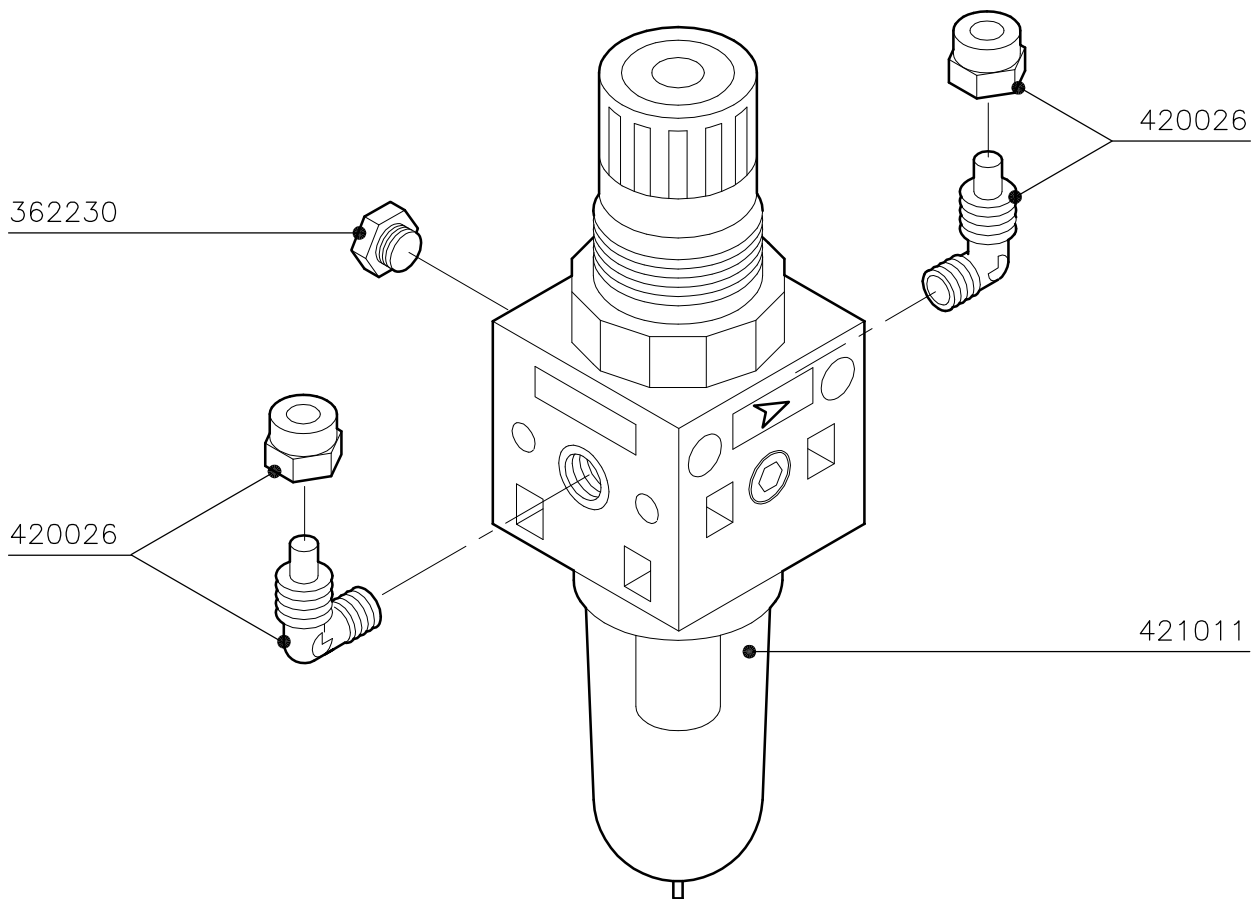


CASELLE DI SELVAZZANO  
(PADOVA) - ITALY -  
La ditta "OMS" si riserva a tutti gli effetti di legge la proprietà del presente disegno con diritto di riproduzione e concessione a terzi senza sua autorizzazione.

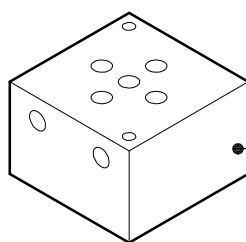
DESCRIZIONE	REGOLATORE DI FLUSSO ACQUA BICCHIERE		
MODELLI	TUTTI		
DATA	04 Dicembre 2002	NOTE	
DESEGNATO		TAVOLA	1 / 1
CONTROLLATO		DISTINTA N°	500675



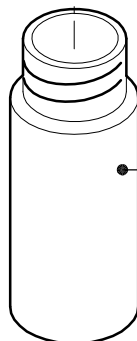
<b>OMS</b> STAFF CASELLE DI SELVAZZANO (PADOVA) - ITALY <small>La ditta "OMS" si riserva la facoltà di          senza la propria del presente          disegno con diritto di riprodotto e          comunicato a terzi senza un          autorizzazione.</small>	<b>DESCRIZIONE</b>	RIDUTTORE ACQUA		
	<b>MODELLI</b>	TUTTI		
	<b>DATA</b>	09 Dicembre 2002	<b>NOTE</b>	
	<b>DISEGNATO</b>		<b>TAVOLA</b>	1 / 1
	<b>CONTROLLATO</b>		<b>DISTINTA N°</b>	500708
	<b>ESCLUSI TECNOLOGIA REVVI</b>			



<b>OMS</b> STAFF CASELLE DI SELVAZZANO (PADOVA) - ITALY - <small>La ditta "OMS" si riserva il diritto di apportare modifiche al presente disegno con l'obbligo di riprovarlo e consensuarlo a terzi senza sua autorizzazione.</small>	DESCRIZIONE	PREMONTAGGIO RIDUTTORE DI PRESSIONE ARIA X ATTACCO RAPIDO		
	MODELLI	SELENIA		
	DATA	05 Dicembre 2002	NOTE	
	DISEGNATO		TAVOLA	1 / 1
	CONTROLLATO		DISTINTA N°	502034



552199



460401

REV.1 AGGIORNATO IN DATA 11/09/2002

<b>OMS</b> STAFF CASALLE DI SELVAZZANO PADOVA - ITALY <small>La ditta "OMS" si riserva il diritto di          leggere, copiare, del presente disegno          con diritto di riproduzione e commercio          a fini anche non autorizzate.</small>	<b>DESCRIZIONE</b>	CONTENITORE SCARICO ARIA TURBINA		
	<b>MODELLI</b>	TUTTI		
	<b>DATA</b>	09 Aprile 2002	<b>NOTE</b>	
	<b>DISEGNATO</b>		<b>TAVOLA</b>	1 / 1
	<b>CONTROLLATO</b>		<b>DISTINTA N°</b>	502135

ESPLOSI TECP/1 REV.1

420539

362411

420539

790173

790181

420515

362413

420515

794006

363714

362288

420004

790180

420514

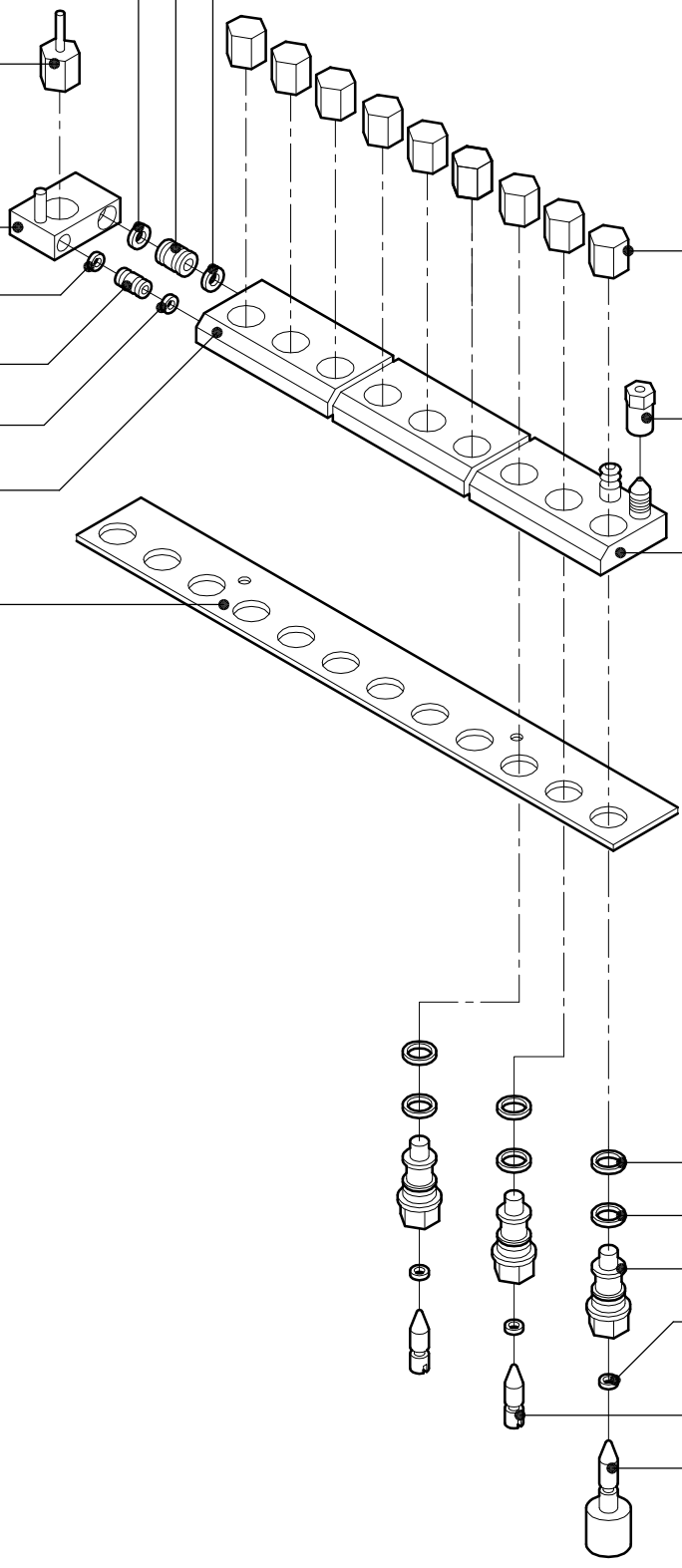
420513

581021

420502

362253

701928



ESPLOS. TEL07/1 REV.1



La ditta "OMS" si riserva il diritto di apportare modifiche al presente disegno  
senza preavviso e con il diritto di riprodotto e commercializzato  
in tutti i suoi stabilimenti.

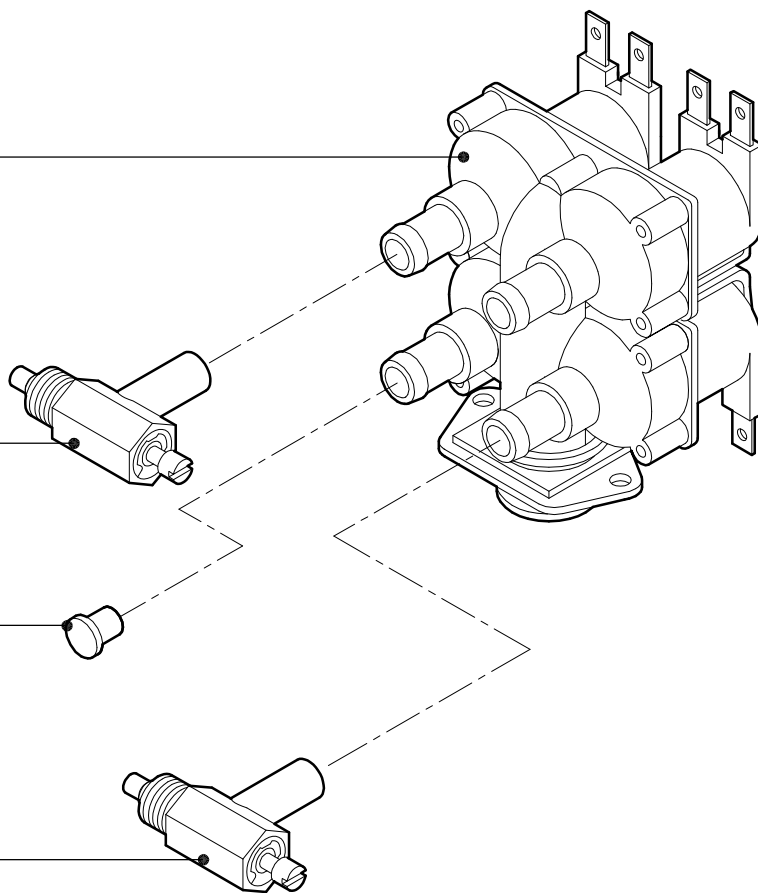
DESCRIZIONE	BLOCCHETTO PER TAVOLETTA TEMPO PX		
MODELLI	TEMPO 9 PX - TEMPO 9 ELX		
DATA	23 Settembre 2002	NOTE	
DISEGNATO		TAVOLA	1 / 1
CONTROLLATO		DISTINTA N°	503032

421203

500675

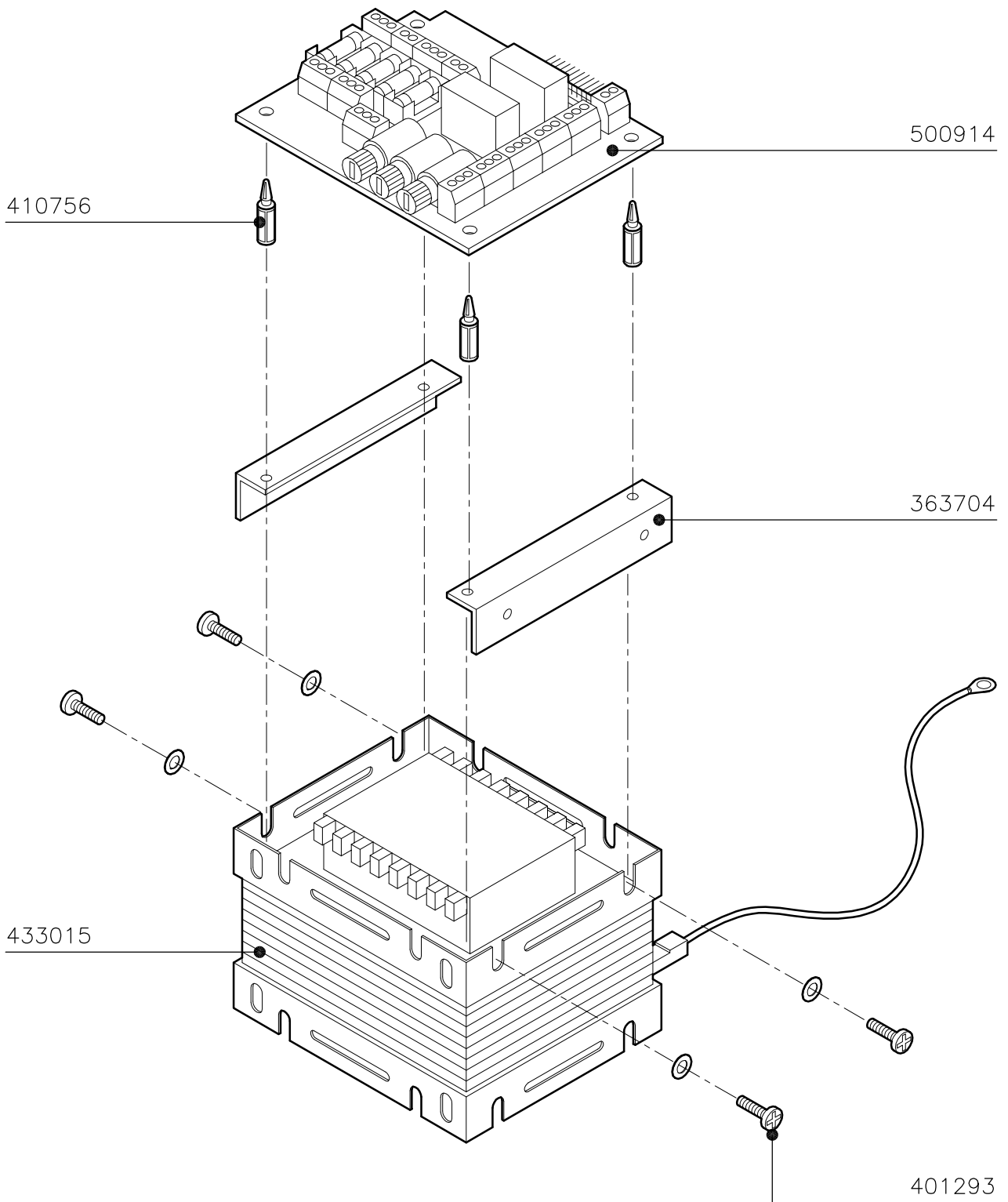
701049

500675



REV. 3 : SPOSTATO RUBINETTO\_BICCHIERE 25/02/2004  
 REV. 2 : CORRETTO IN DATA 07/10/2003  
 REV. 1 : AGGIORNATO IN DATA 15/11/2002

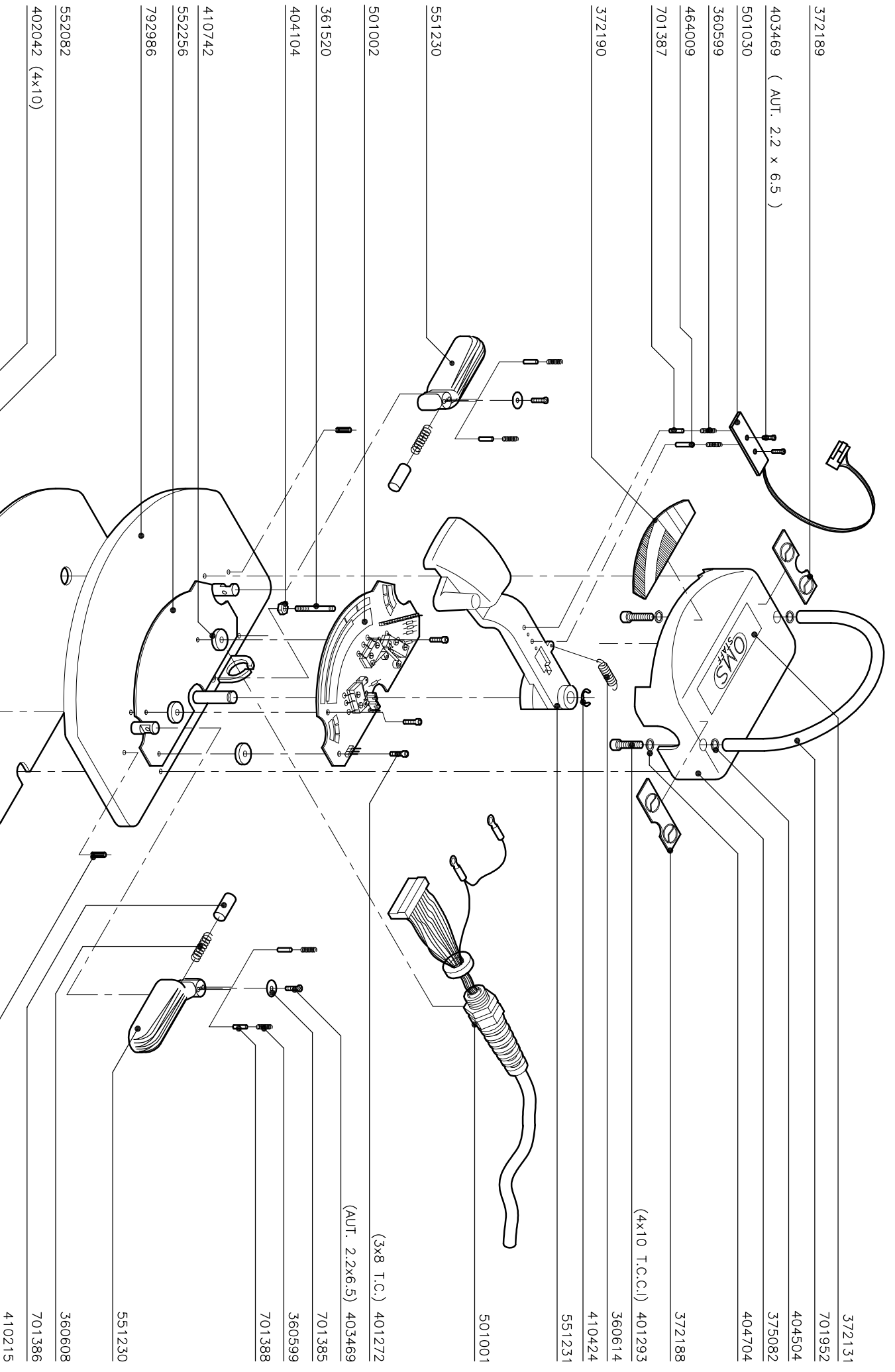
<b>OMSA</b> STAFF CASELLE DI SELVAZZANO (PADOVA) -ITALY- <small>La ditta "OMSA" si riserva il diritto di modificare          senza preavviso le specifiche tecniche          sempre con obbligo di riprova e          comunicazione a tutti senza          alcun preavviso.</small>	<b>DESCRIZIONE</b>	ELETTROVALVOLA QUADRUPLA		
	<b>MODELLI</b>	LINEA ESSE - TEMPO 9 ELX - TEMPO PX		
	<b>DATA</b>	15 Novembre 2002	<b>NOTE</b>	
	<b>DISEGNATO</b>		<b>TAVOLA</b>	1 / 1
	<b>CONTROLLATO</b>		<b>DISTINTA N°</b>	505012



REV.1 AGGIUNTO INDICAZIONE CODICE TRASFORMATORE IN DATA 14/09/2006

<b>OMS</b> STAFF CASELLE DI SELVAZZANO (PADOVA) - ITALY <small>La ditta "OMS" si riserva il diritto di          legge la proprietà del presente          disegno con diritto di riproduzione o          consultarlo a terzi senza un          autorizzazione.</small>	<b>DESCRIZIONE</b>	TRASFORMATORE		
	<b>MODELLI</b>	LINEA 90 - LINEA PATAVIUM - TEMPO 9 PX-NEW		
	<b>DATA</b>	29 Maggio 2003	<b>NOTE</b>	
	<b>DISEGNATO</b>		<b>TAVOLA</b>	1 / 1
	<b>CONTROLLATO</b>		<b>DISTINTA N°</b>	506033





Rev 4 : Aggiunto foglio isolante 552256 in data 14/09/2006  
 Rev 3 : Aggiunti parti: 372188-372189-372190 10/2003  
 Rev 2 : Aggiunti parti: 404504-404704 11/96  
 Rev 1 : Aggiornato cod parti: 410215 10/96

<b>OMS</b>		<b>DESTINAZIONE</b>		REOSTATO CON COMANDI POTRONA	
MODELLO		DATA		12 Settembre 2003	
DISSEGNATO		TAVOLA		1 / 1	
CONTROLLATO		DESTINATA N°		506038	

581079

420511

420511

701974

420519

375072

210513

505012

361242

363694

402042

501092

401292

790179

420803

420524

790165

361205

402103

410211

404704

402023

402103

793463

422007

501091

210513

420028

402060

210514

420031

422014

401311

793057

502034

422006

581081

375080

701974

420519

372519

372521

372527

372527

790241

361417

372522

402041

402060

701960

500708

210518

210504

793467

404705

402043

410831

372520

502009

410736

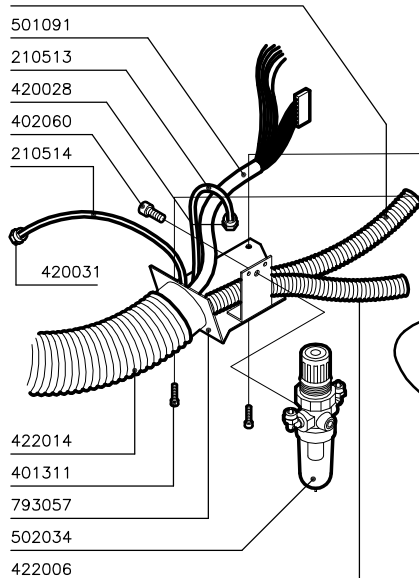
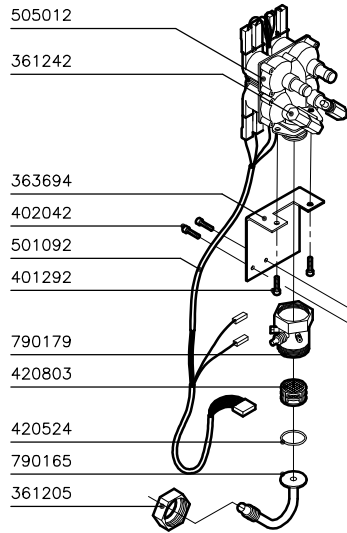
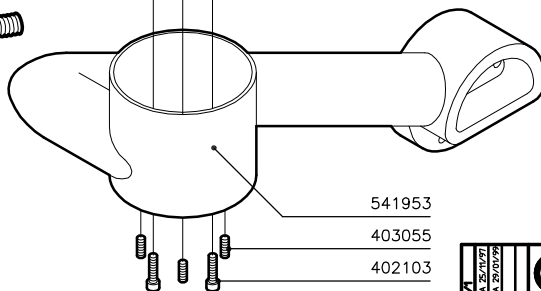
501093

402019

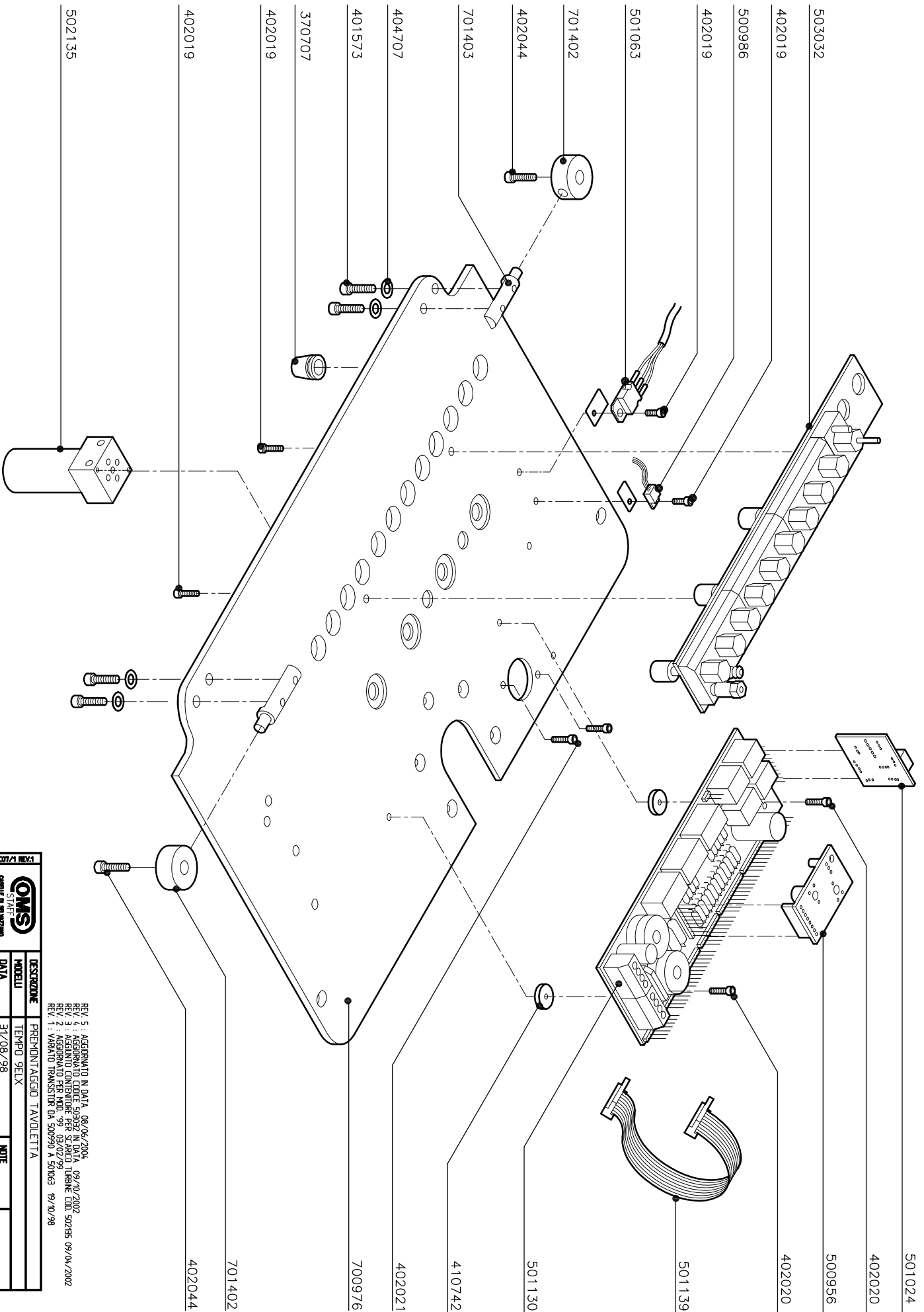
541953

403055

402103

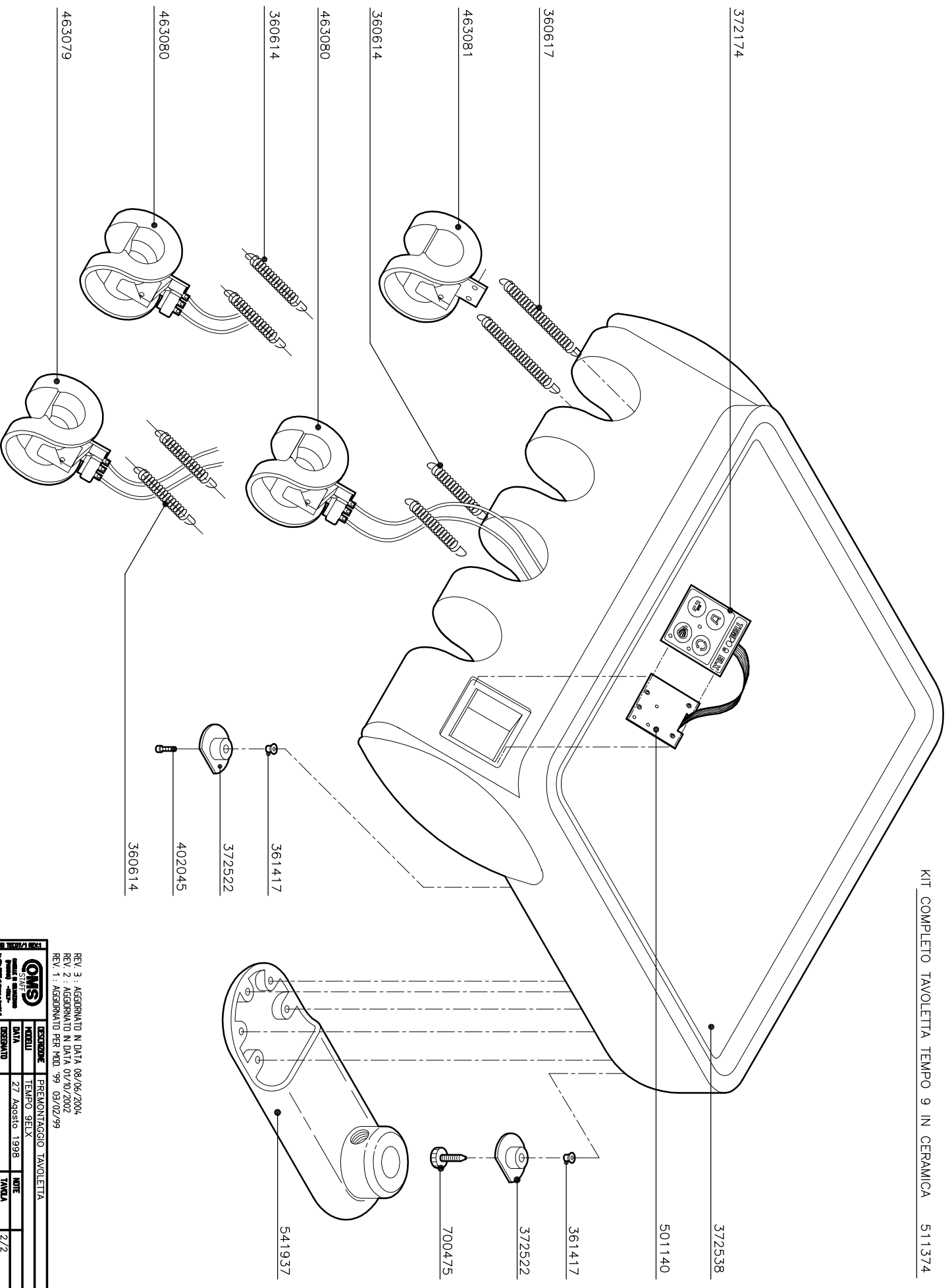


<small>           P. 074            REG. MIN. 074            REGISTRATO IN DATA 25/11/97            RECONFERMATO IN DATA 25/01/99         </small>			DESCRIZIONE: GRUPPO PRINCIPALE	
	Data: 25/11/97	Cont. il N°	Modelli:	
	Firma:		TEMPO 9_ELX	
	Controlato:	Cont. dal N°	Pag. 2 / 2	
			DIST. N° 507089	



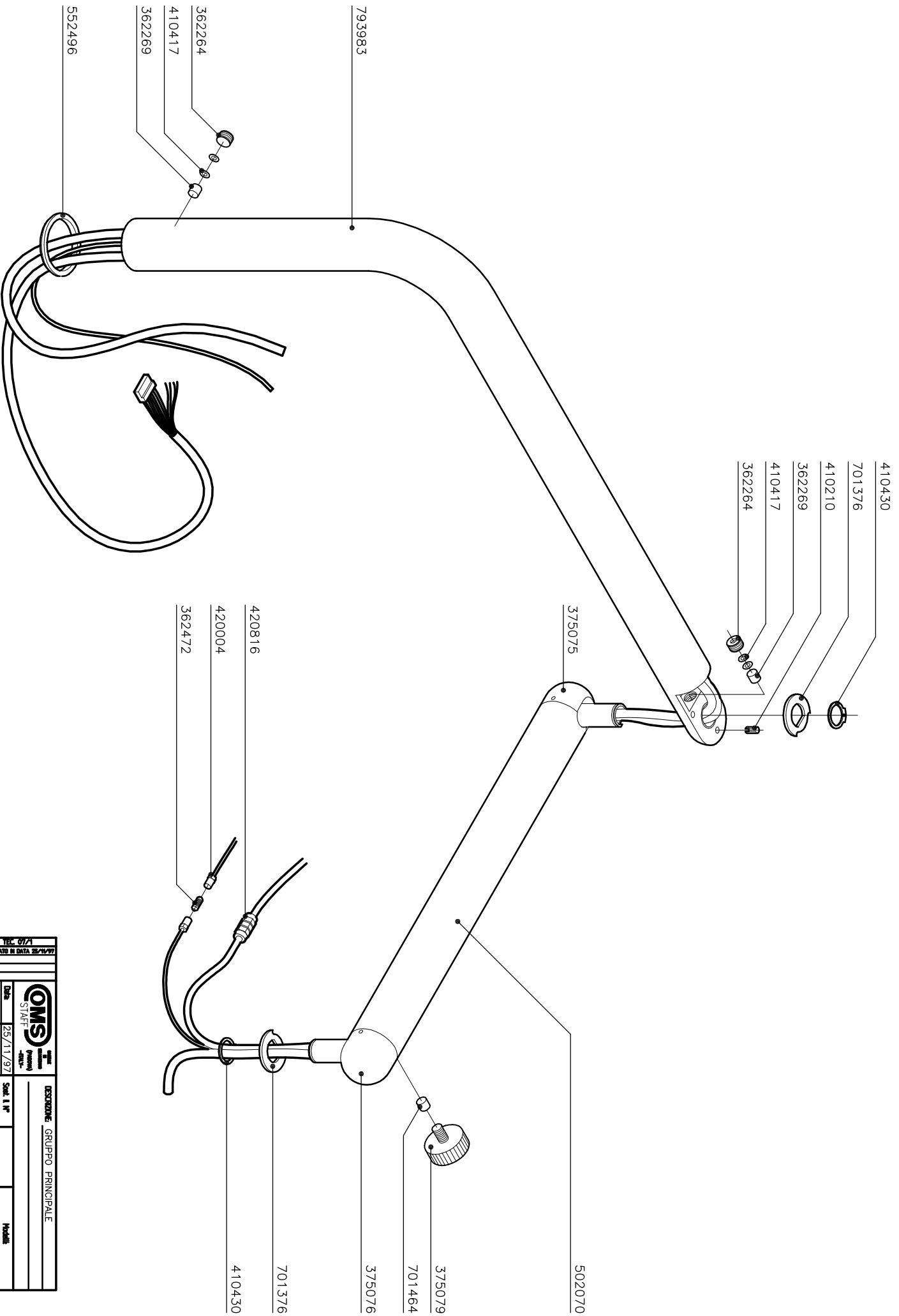
REV. 5 : AGRANDIMENTO N. DATA : 08/06/2004 - 09/10/2002  
 REV. 4 : AGRANDIMENTO N. DATA : 08/06/2004 - 09/10/2002  
 REV. 3 : AGRANDIMENTO CONTENITORE PER STANDARD TURBINE COD. 507385 - 09/04/2002  
 REV. 2 : AGRANDIMENTO PER MOD. 99 - 03/02/99  
 REV. 1 : VARIAZIONE TRANSDUTTORI DA 500990 A 500063 - 19/10/98

 CONSULENZA IN SERVIZIO STAFF Via S. Maria 10 - 00187 Roma - Tel. 06/4781111 Fax 06/4781112 - E-mail: oms@oms.it		<b>DESCRIZIONE</b> PREMONTAGGIO TAVOLETTA	<b>NOTE</b> 1 / 2
<b>MODELLO</b> TEMPO 9ELX	<b>DATA</b> 31/08/98	<b>TAVOLA</b> 1 / 2	<b>DISTINTA N°</b> 507110
<b>ESERCIZIO</b> CONTROLLO			

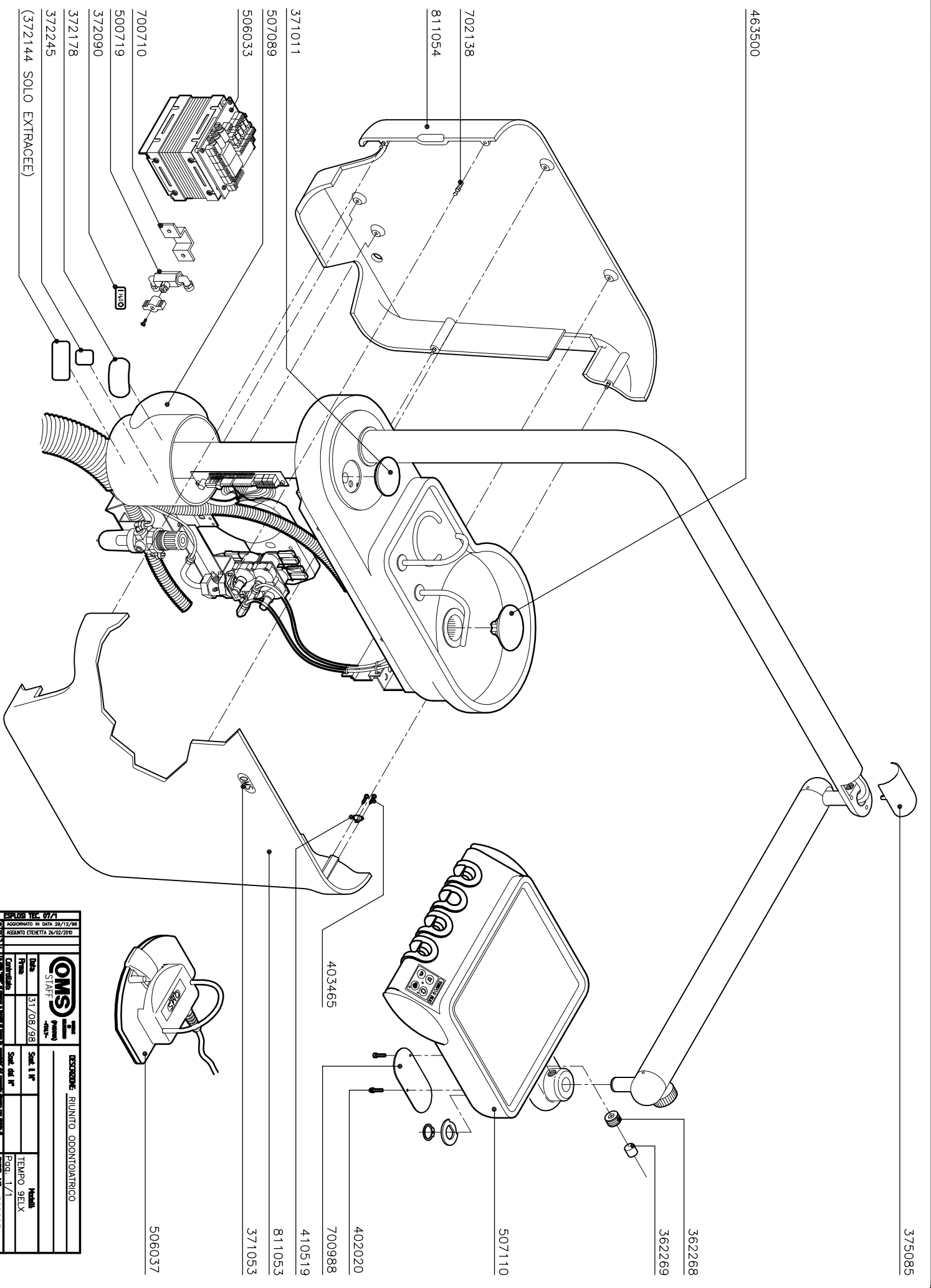


REV. 3 : AGGIORNATO IN DATA 08/06/2004  
 REV. 2 : AGGIORNATO IN DATA 07/10/2002  
 REV. 1 : AGGIORNATO PER MOD. '99 03/02/99

<b>OMIS</b> SISTEMI S.p.A. - Via S. Felice 10 37060 - VERONA - ITALIA		<b>DESCRIZIONE:</b> PREMONTAGGIO TAVOLETTA	
<b>MODELLO:</b>	TEMPO 9ELX	<b>NOTE:</b>	
<b>DATA:</b>	27 Agosto 1998	<b>TAVOLA:</b>	2/2
<b>DESIGNATO:</b>		<b>DISTINZA N°:</b>	507110
<b>CONTROLLATO:</b>			



<b>OMST</b> <small>STAFF</small>		DESCRIZIONE: GRUPPO PRINCIPALE	
Data: 25/11/97 Firma: _____ Caricatura: _____	Spett. 1° N° _____ Spett. del N° _____	Modello: TEMPO 9 ELX Fog. 1/2	
25/11/97		DSJ, N° 507089	



375085

463500

362268

362269

507110

702138  
811054

403465

402020

700988

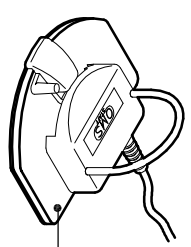
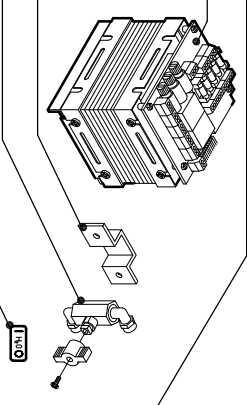
410519

811053

371053

371011  
507089  
506033

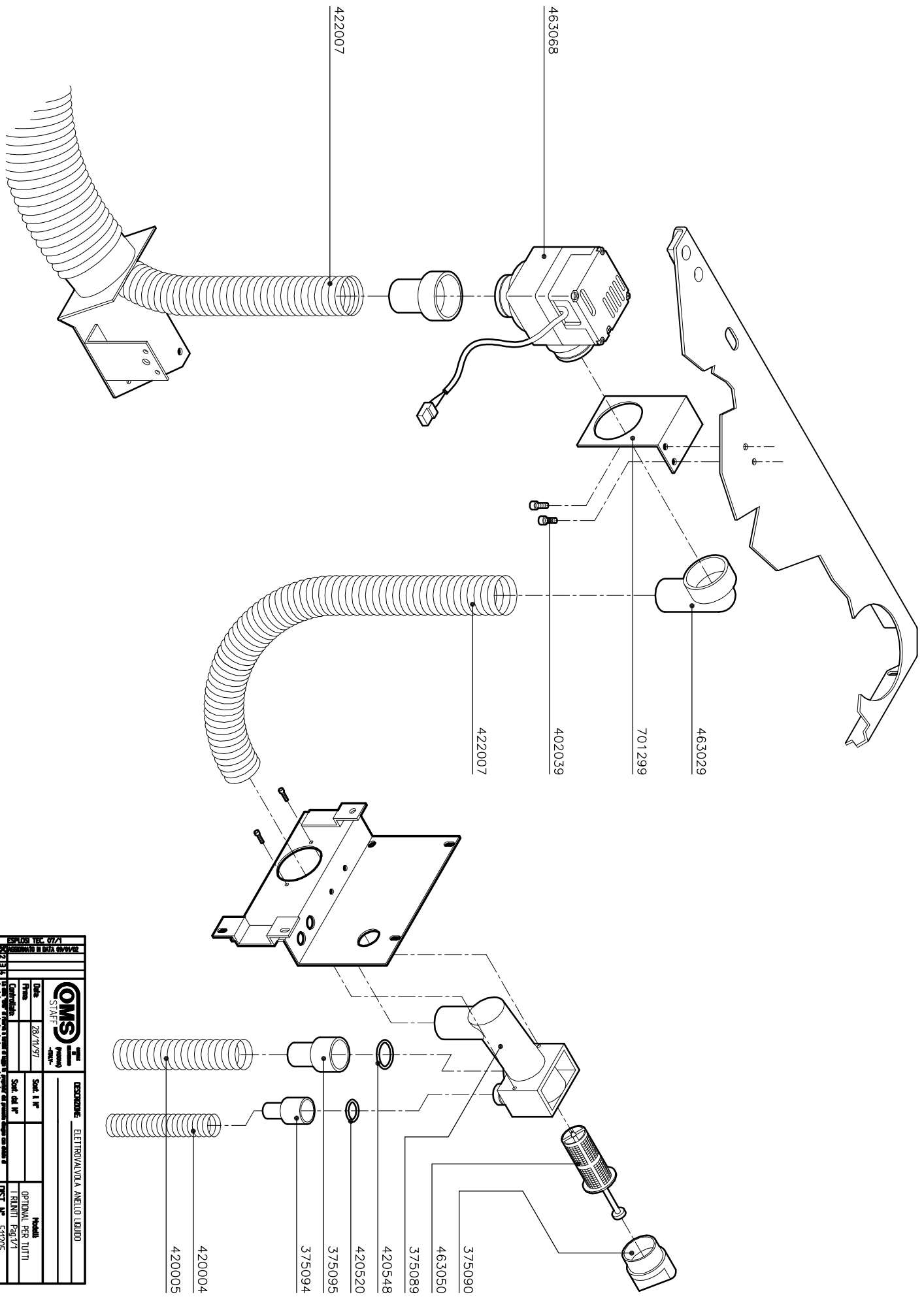
506037



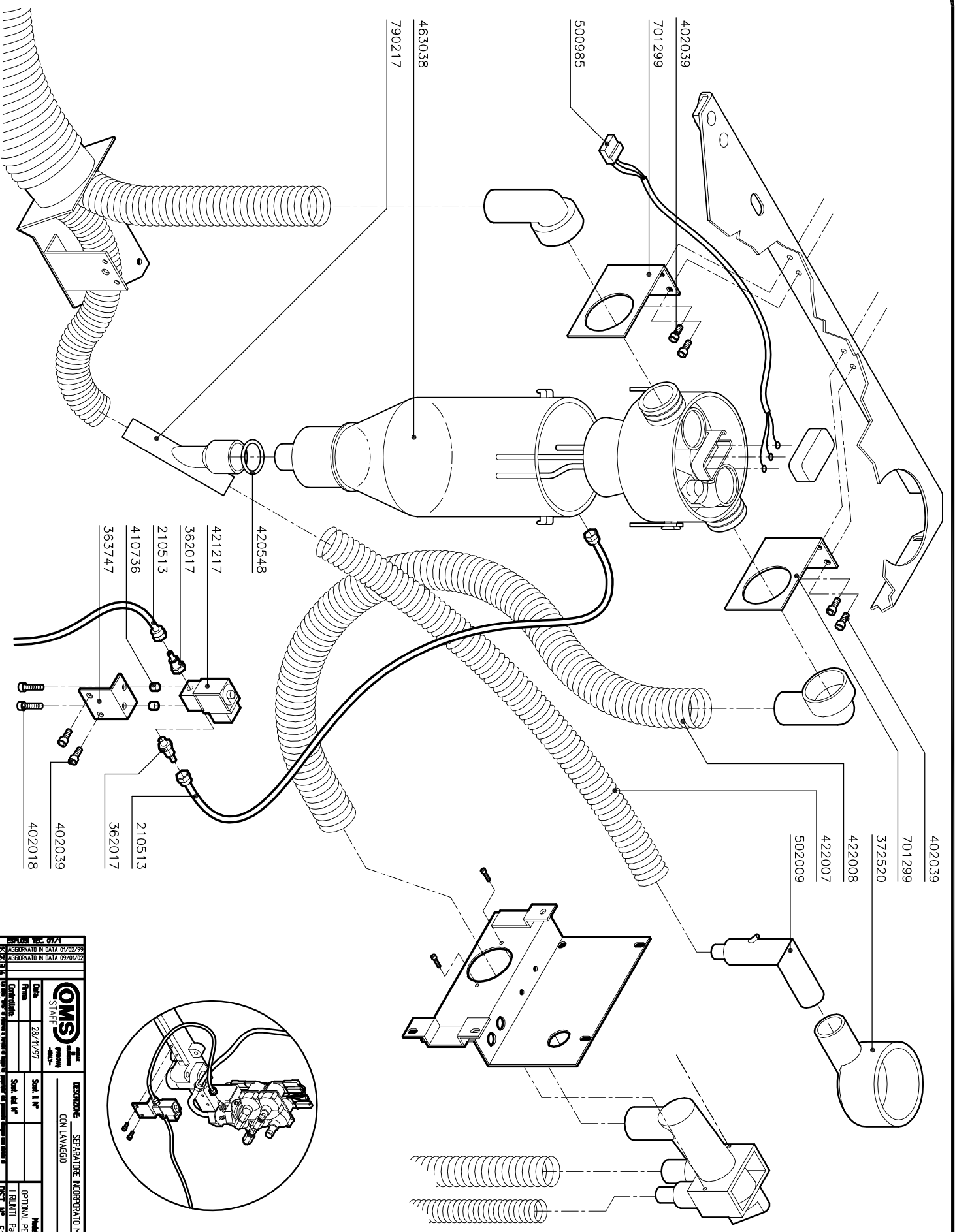
700710  
500719  
372090  
372178  
372245

(372144 SOLO EXTRACEE)

<small>SP. OS. TEC. 074</small> <small>AGGIORNATO IN DATA 29/12/98</small> <small>ASSEGNI ETICHETTA 26/02/2010</small>	
<b>DESCRIZIONE: RIUNITO ODONTOIATRICO</b>	
<small>DATA</small> 31/08/98	<small>MODELLO</small> TEMPO 9ELX
<small>VERSIONE</small> <small>STAFF</small>	<small>PAG. 1/1</small> <small>DI ST. N°</small> 506033

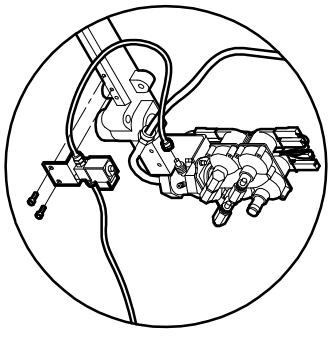


ESP. LOS TEL. 074		RESERVATI IL DIRITTO D'AVVER	
<b>OMS</b>			
STAFF		DESCRIZIONE	
STAFF		ELETTRICAVOLA ANELLO LUNGO	
Modello	420004	Modello	OPTIONAL PER TUTTI
Tipologia	28/71/97	Modello	1 RINNOVI P93/71
Caratteristiche	Scat. del n°	Modello	DST. n° 51205
<small>           Tutti i prezzi sono in Euro e comprendono l'installazione e la manutenzione ordinaria. I prezzi possono variare in base alle diverse configurazioni e alle diverse regioni.         </small>			



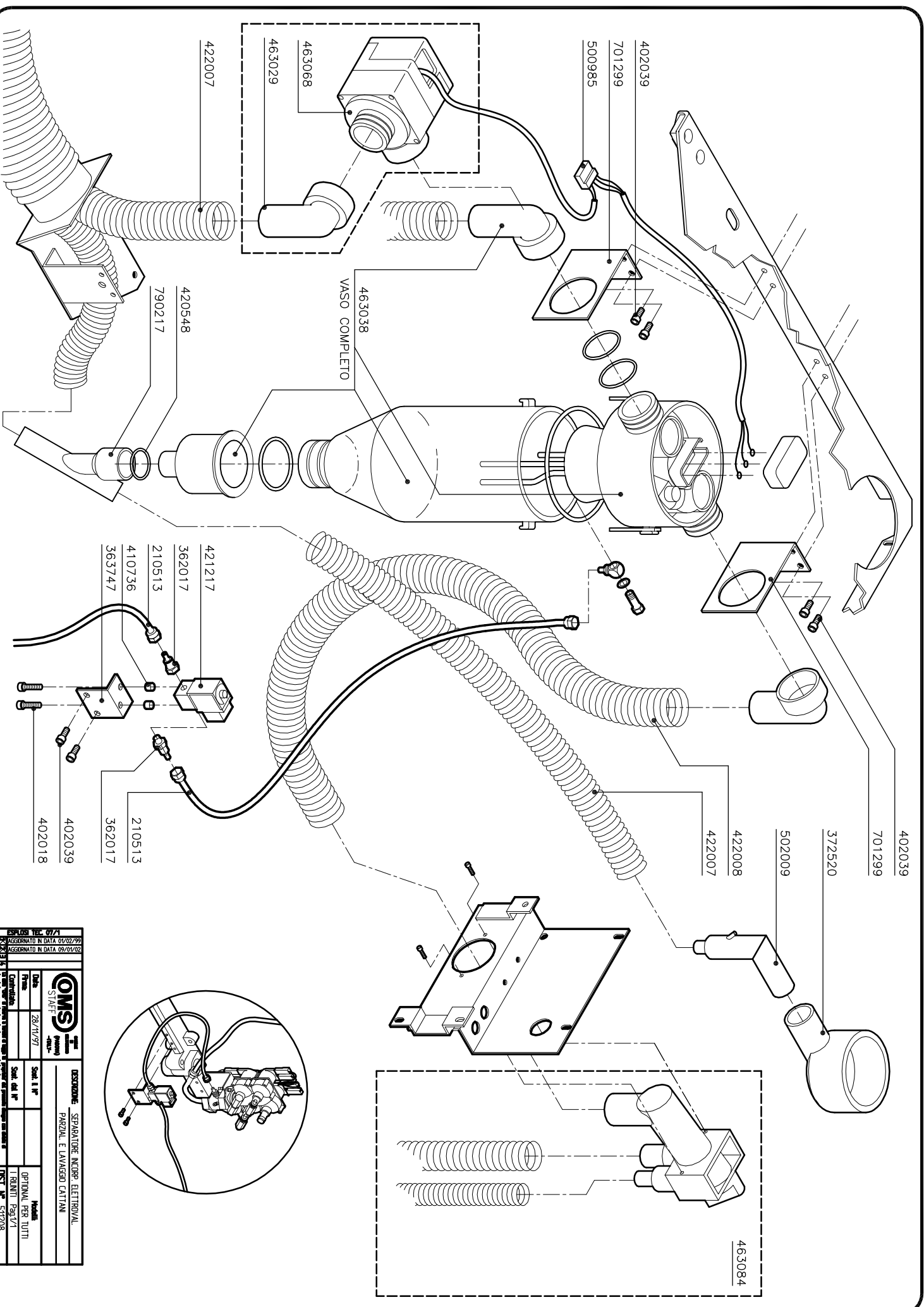
- 402039
- 701299
- 500985
- 463038
- 790217
- 420548
- 421217
- 362017
- 210513
- 410736
- 363747
- 402039
- 422007
- 422008
- 502009
- 701299
- 372520
- 402039

- 420548
- 421217
- 362017
- 210513
- 410736
- 363747
- 402039
- 402018
- 210513
- 362017

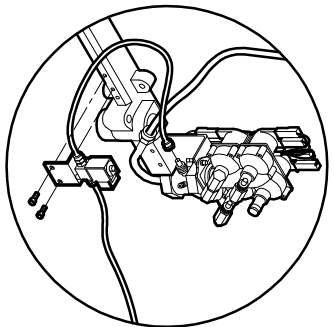


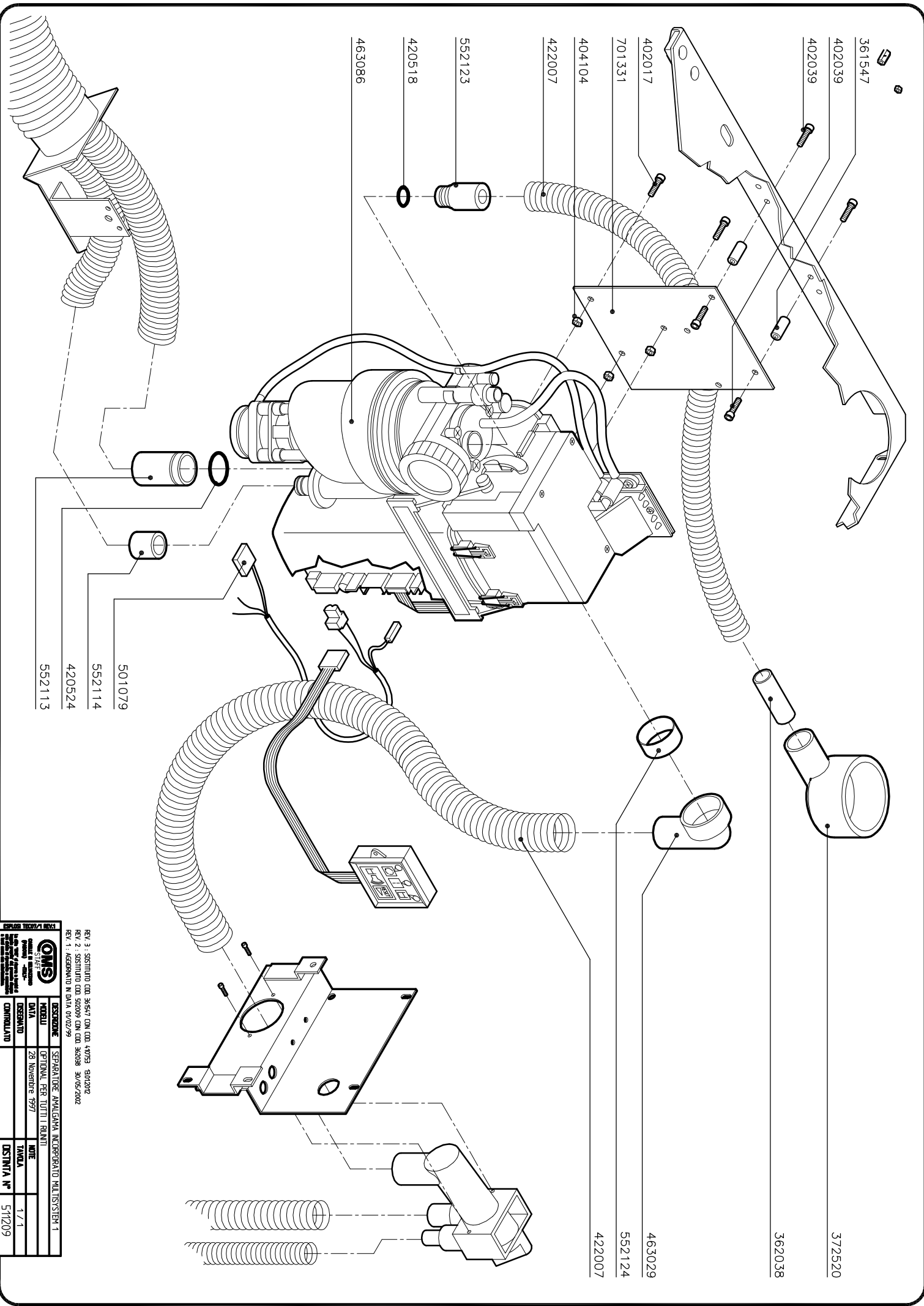
ESPLOSO TEC. 07/1		DESCRIZIONE: SEPARATRICE INCORPORATA MONIST.	
AGGIORNATO IN DATA 01/02/99		CON LAVAGGIO	
AGGIORNATO IN DATA 09/01/02			
<b>OMSA</b> STAFF			
Modello	517206	Scad. 1° n°	
Tipologia	28/71/97	Scad. 2° n°	
Caratteristiche		Scad. 3° n°	
<small>Il presente catalogo è riservato ai clienti e ai distributori autorizzati. È vietata espressamente la ristampa o l'uso non autorizzato senza permesso scritto dalla OMSA.</small>			
DST. n°		517206	





09/02/97 AGGIORNATO IN DATA 01/02/98 AGGIORNATO IN DATA 09/01/02	
<b>OMS</b> STAFF	DESCRIZIONE: SEPARATORE INCORP. ELETTRONICO PARZIALE E LAVAGGIO CATTANI
Data: 28/11/97 Firma: _____ CONTROLLO: _____	Modelli: OPZIONALE PER TUTTI I RINOTTI PER 1/1 DST. N° 517208
Scale: 1. n° _____ Scale: del. n° _____	





361547

402039

402039

402039

402039

402039

402039

402017

701331

404104

422007

422007

552123

420518

463086

372520

362038

463029

552124

422007

501079

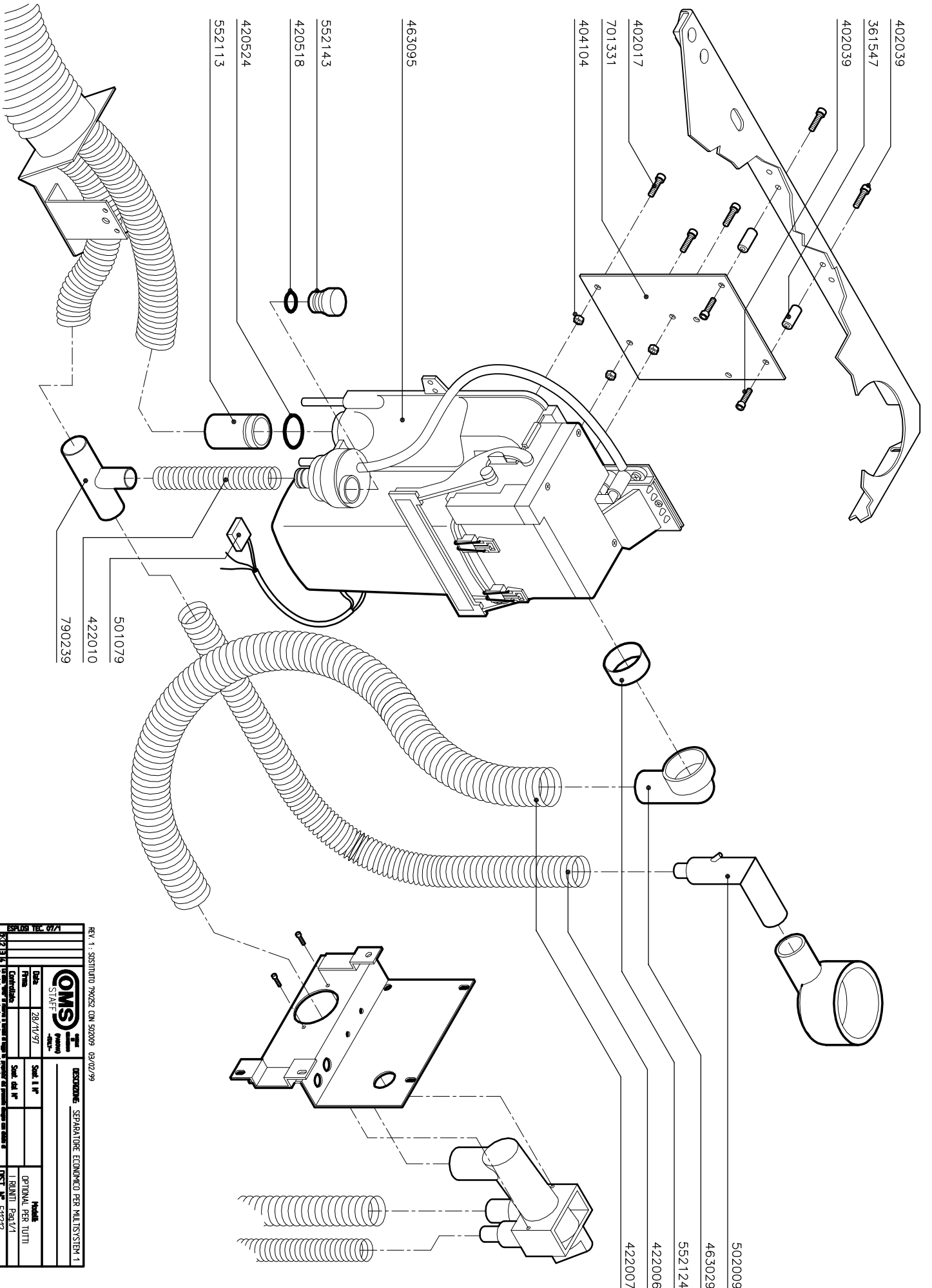
552114

420524

552113

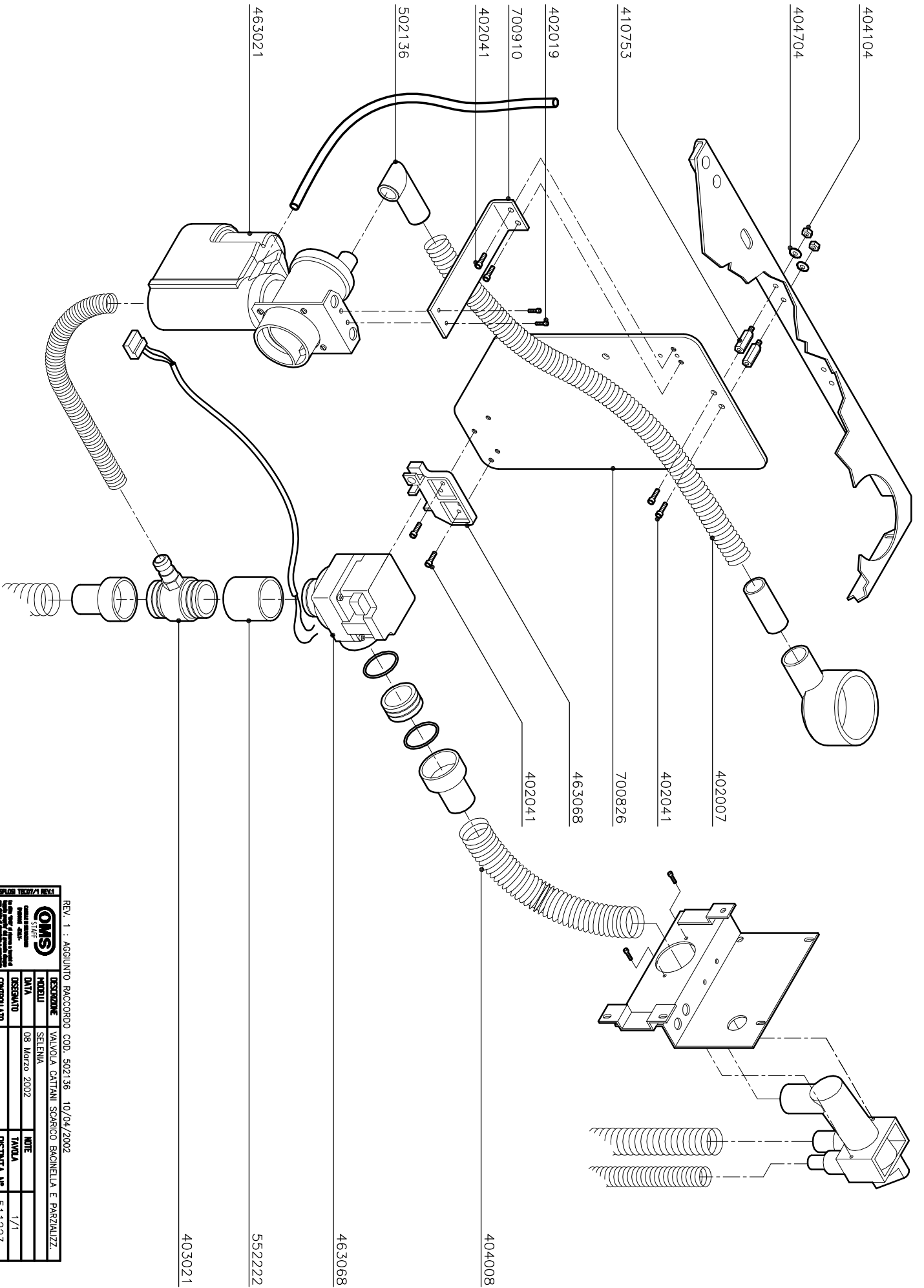
REV. 3 : SOSTITUIRO CON 36647 CON COD. 44953 30/12/02  
 REV. 2 : SOSTITUIRO CON 50009 CON COD. 36308 30/05/2002  
 REV. 1 : ASSEMBRATO IN DATA 09/02/99

<b>OMS</b>		<b>DESCRIZIONE</b>	
SISTEMI		SEPARATORE ANALOGICA INCORPORATO IN SISTEMA 1	
<b>PRODOTTO</b>	DATA	<b>DISSEMINAZIONE</b>	<b>NOTE</b>
28 Novembre 1997	1/1		
<b>CONTRATTO</b>	<b>DESTINATA N°</b>		
	511209		



REV. 1: SOSTITUIRO 790239 CON 502009 03/02/99

ESPLOSIVO TEL. 07/1		K1211	
		<b>ESBORIONE SEPARATORE ECONOMICO PER MULTISISTEMA 1</b>	
Data	28/11/97	Scad. 1° N°	
Firma		Scad. 2da N°	
Contrattista		Modello	OPTIONAL PER TUTTI
<small>Questo documento è riservato ai clienti e ai distributori autorizzati. È vietata espressamente la ristampa o l'uso non autorizzato senza permesso scritto dalla OMS F.</small>		I RILUOTI PARL/1 OMSI N° 510212	



REV. 1 : AGGIUNTO RACCORDO COD. 502136 - 10/04/2002

		<b>DESCRIZIONE</b> VALVOLE CATTANI SCARICO BAGNIELLA E PARZIALIZZ.	
<b>MODELLO</b> SELENIA		<b>NOTE</b>	
<b>DATA</b> 08 Marzo 2002		<b>TAVOLA</b> 1/1	
<b>DISEGNATO</b>		<b>DISTINTA N°</b> 511223	
<b>CONTROLLATO</b>			

583019

420513

790061

420513

421217

421216

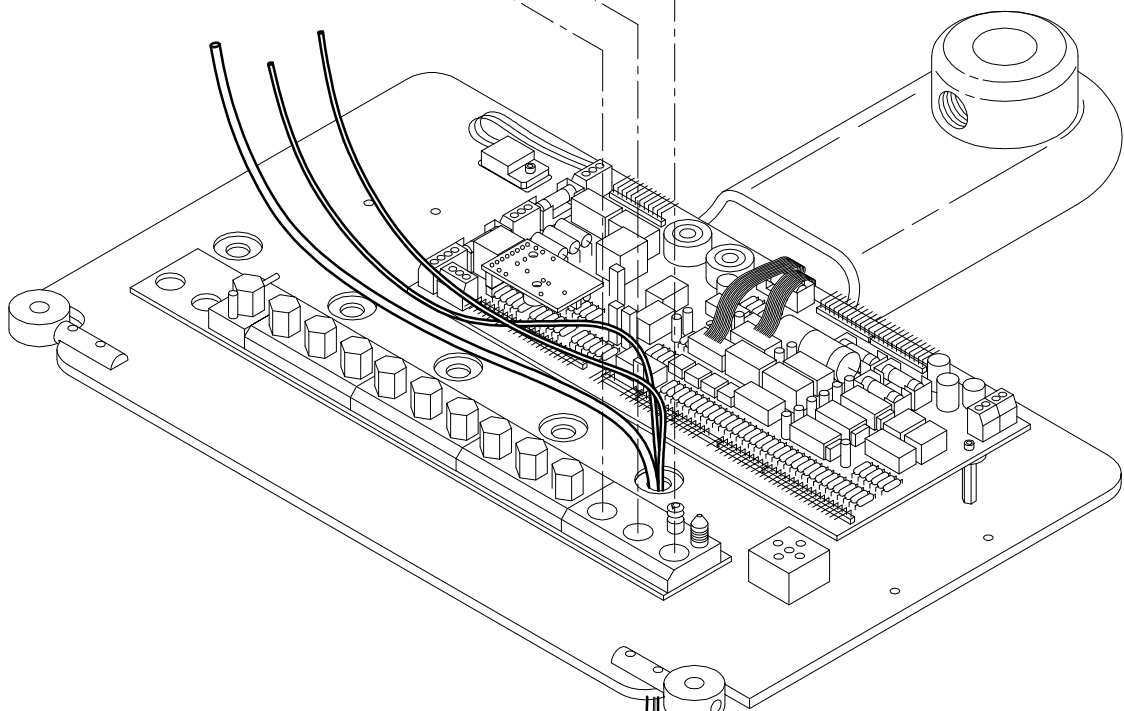
421216

583019

420513

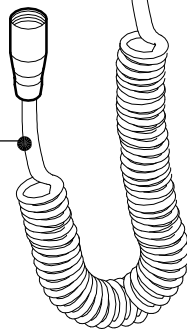
790062

420513



370707

460805



<b>OMS</b> STAFF CASELLE DI SELVAZZANO (PADOVA) - ITALY <small>La ditta "OMS" si riserva il diritto di          modifica proprietà del presente disegno          con l'idea di migliorarlo o costruirlo          a terzi senza sua autorizzazione.</small>	DESCRIZIONE	PRED. TURBINA F.O. MIDWEST TUBO SPIRALATO		
	MODELLI	PUNTO - PUNTO KART - T9 ELX - T9 ELX KART		
	DATA	10/06/2004	NOTE	
	DISEGNATO		TAVOLA	1 / 1
	CONTROLLATO		DISTINTA N°	511302

ANNULLA E SOSTITUISCE IL 511379

583019

420513

790062

420513

421216

421216

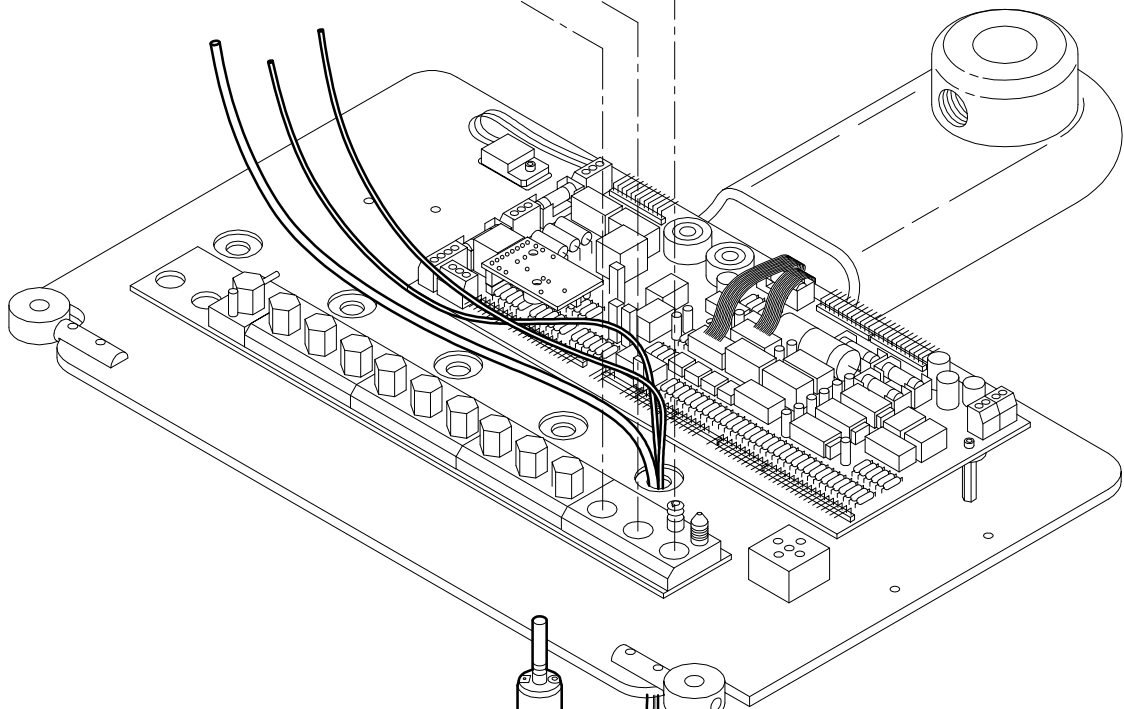
421216

583019

420513

790062

420513



460309

370707

460415

<b>OMS</b> STAFF CASELLE DI SELVAZZANO (PADOVA) - ITALY <small>La ditta "OMS" si riserva il diritto di          modifica proprie del presente disegno          con l'oblio di riprodotto e consacrare          a terzi senza sua autorizzazione.</small>	DESCRIZIONE	M.M. F.D. BIEN AIR MC40LK 40000 ISO 300 SPIRAL.		
	MODELLI	PUNTO - PUNTO KART - T9 ELX - T9 ELX KART		
	DATA	10/06/2004	NOTE	
	DISEGNATO		TAVOLA	1 / 1
	CONTROLLATO		DISTINTA N°	511312

ANNULLA E SOSTITUISCE IL 511380

583019

420513

790062

420513

421216

421216

421216

583019

420513

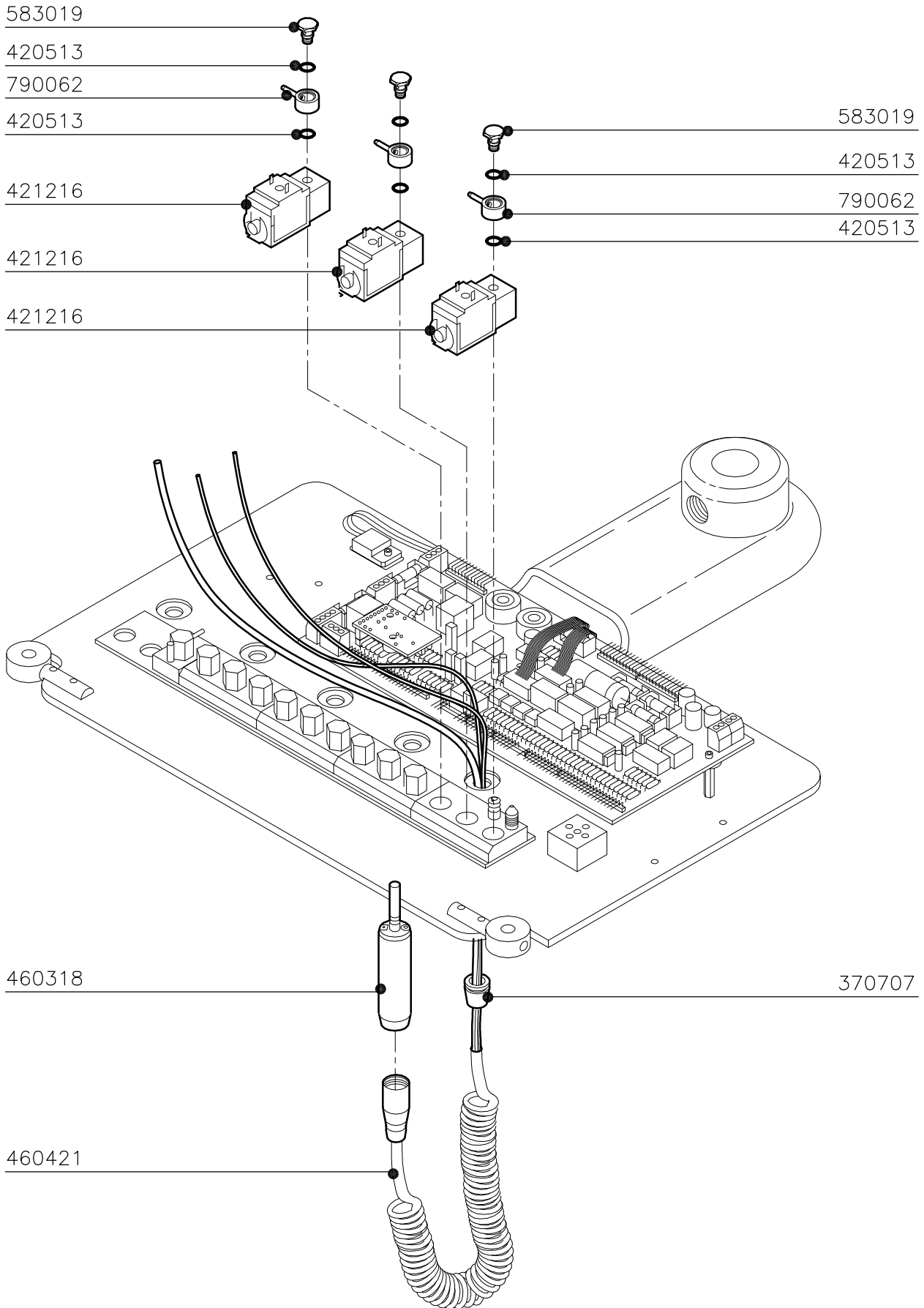
790062

420513

460318

370707

460421



<b>OMS</b> STAFF CASALLE DI SELVAZZANO (PADOVA) - ITALY <small>La ditta "OMS" si riserva il diritto di          modifica proprietà del presente disegno          con l'adesione di riprodotto o consimile          a terzi senza sua autorizzazione.</small>	DESCRIZIONE	M.M. F.O. FARO INTRALUX 40000 ISO 300 SPIRALATO		
	MODELLI	PUNTO - PUNTO KART - T9 ELX - T9 ELX KART		
	DATA	10/06/2004	NOTE	
	DISEGNATO		TAVOLA	1 / 1
	CONTROLLATO		DISTINTA N°	511338

ANNULLA E SOSTITUISCE IL 511381

583019

420513

790061

420513

421216

421216

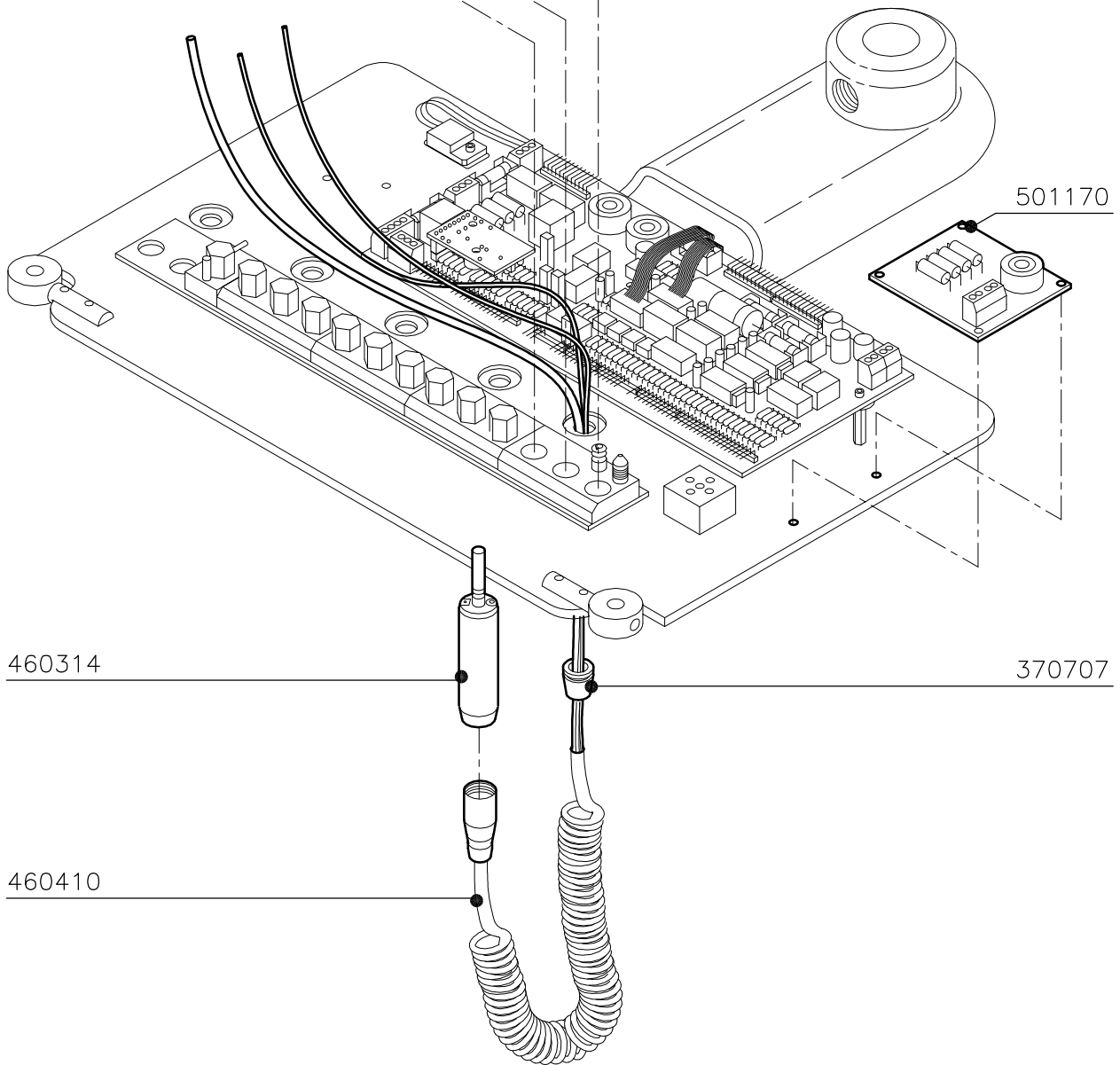
421216

583019

420513

790062

420513



460314

370707

460410



DESCRIZIONE	M.M. F.O. BIEN AIR MC3LK 40000 ISO 300 SPIRALATO		
MODELLI	PUNTO - PUNTO KART - T9 ELX - T9 ELX KART		
DATA	20/02/2004	NOTE	
DISEGNATO		TAVOLA	1 / 1
CONTROLLATO		DISTINTA N°	511377

REV.1 SPOSTATO SK F.O. IN G.P. 10/06/2004