



ESPLOSI UNIVERSAL STAR
CON POLTRONA MOON
E GRUPPO IDRICO TOP

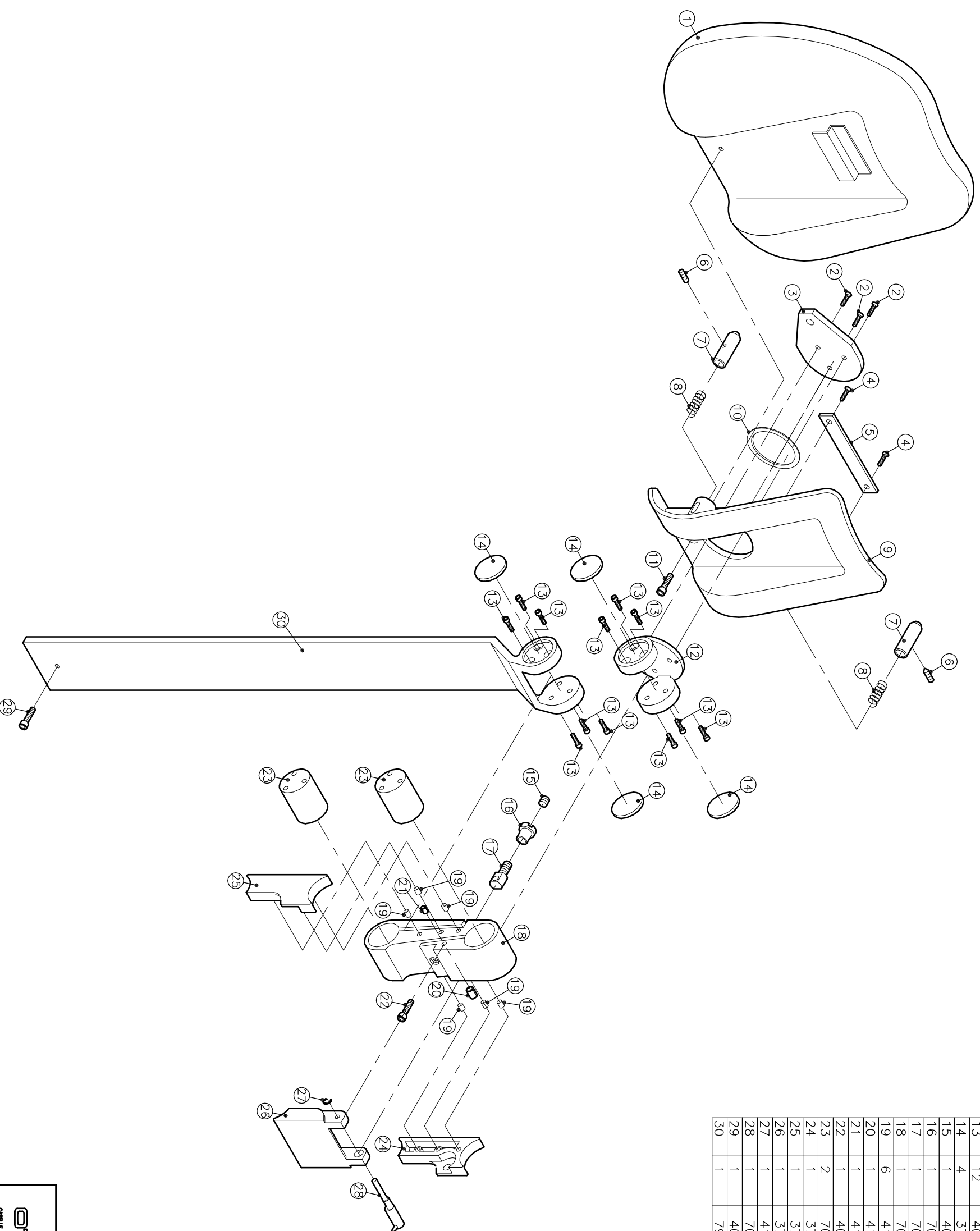
UNIVERSAL STAR EXPLODED DIAGRAMS

508669 UNIVERSAL STAR / GRUPPO IDRICO TOP
508669 UNIVERSAL STAR / WITH TOP WATER GROUP
507172 UNIVERSAL STAR
507172 UNIVERSAL STAR
502192 BRACCIO OSCILLANTE
502192 OSCILLATING ARM
506060 REOSTATO
506060 FOOT CONTROL
507158 GRUPPO PRINCIPALE TAVOLETTA STRUMENTI
507158 INSTRUMENTS TABLE MAIN GROUP
507162 GRUPPO PRINCIPALE POLTRONA
507162 CHAIR MAIN GROUP
507167 GRUPPO PRINCIPALE PER KART
507167 KART MAIN GROUP
502095 TESTIERA DUE SNODI
502095 DOUBLE-JOINTED HEADREST
502193 TAVOLETTA ASSISTENTE
502193 ASSISTANT'S TABLE
502204 BRACCIO PANTOGRAFATO PORTA CANNULE
502204 PANTOGRAPH ARM WITH CANNULAS SUPPORT
502183 PREMONTAGGIO SPUTACCHIERA
502183 PREASSEMBLING SPITTOON
506066 PANNELLO COMPLETO
506066 TOTAL COMPLETE PANEL


DIC./2012

La ditta O.M.S. S.p.a. si riserva il diritto di qualsiasi modifica ai suoi prodotti
O.M.S. S.p.a. has the right to make any modification on its production

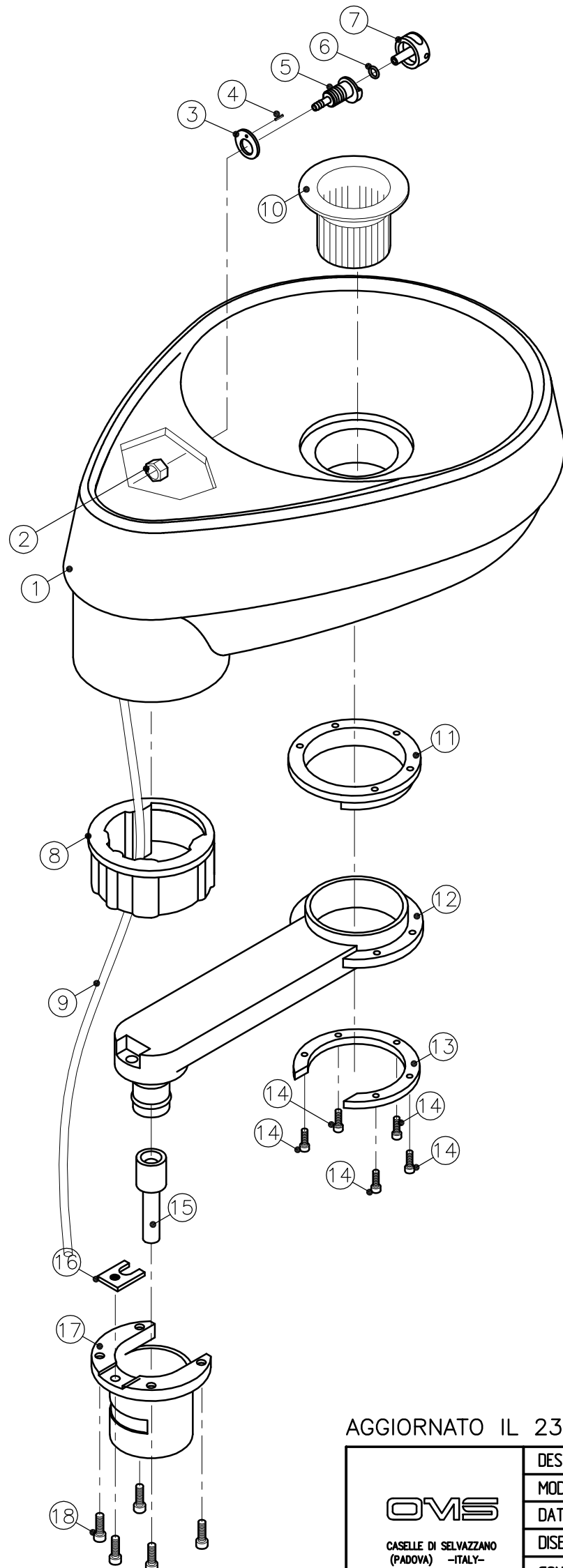
N°	Q.tà	CODICE	DESCRIZIONE
1	1	(850051)	CUSCINO PER TESTIERA 2 SNODI DOPPI ART.
2	3	401790	VITE TGS 4S 4x8 BIANCATA
3	1	701519	FLANGIA PER ROTAZIONE TESTIERA DOPPIA
4	2	403467	VITE AUTOF. TC. D. 2.9x15.9
5	1	700824	PIASTRINA BLOCCAGGIO CUSCINO
6	1	403011	GRANO 3x8 UNI 5923 PIANO ZINCATO
7	2	701521	PERNO BLOCCAGGIO ROTAZ. TESTIERA REV.5
8	2	360618	MOLLA BLOCCAGGIO ROTAZIONE
9	1	375099	SUPPORTO TESTIERA DOPPIA ARTICOLAZIONE
10	1	410433	ANELLI COMP. LMKAS 37 A
11	1	402017	VITE TCEI 4x12 UNI 5931 ZINCATO
12	1	550967	CERNIERA PARTE SUPERIORE PER TESTIERA
13	12	402021	VITE TCEI 8G 3x10 UNI 5931 ZINCATO
14	4	375102	DISCHETTO PER MORSETTO TESTIERA
15	1	403028	GRANO STEI 12K 5x5 S.P. PIANO UNI 5923
16	1	701522	GHIERA PER TIRANTE BLOCCAGGIO TESTIERA
17	1	701523	TIRANTE BLOCCAGGIO TESTIERA
18	1	701929	MORSETTO TESTIERA 701520
19	6	410004	NULLINO CILINDRICO D. 2.5x10
20	1	410026	BOCCOLA PAP 06 08 H08
21	1	410074	BOCCOLA 0305 D ESTERNO 5
22	1	403494	VITE AUTOF. TC UNI 8112 3x8
23	2	702151	PERNO PER SNODO TESTIERA
24	1	375101	FIANCO DX TESTIERA DOPPIA ARTICOLAZIONE
25	1	375103	FIANCO SX TESTIERA
26	1	375100	LEVA TESTIERA DOPPIA ARTICOLAZIONE
27	1	410434	ANELLO RADIALE D 2.3
28	1	701524	PERNO ECCENTRICO BLOCCAGGIO
29	1	402041	VITE TCEI 4X6 UNI 5931 ZINCATO
30	1	793452	ASTA CON CERNIERA PER TESTIERA



AGGIORNATO IL 4.07.2011

 <small>CASILE DI STAVIZIO (PV) - ITALY</small>		DESCRIZIONE	TESTIERA SNODATA 2 SNODI
		MODELLI	UNIVERSAL TOP/TOP PIEGHEV. - STAR / CARVING
DATA	31 Gennaio 1996	NOTE	
DISEGNATO	A. G.	TAVOLA	1 / 1
CONTROLLATO		DISTINTA N°	502095

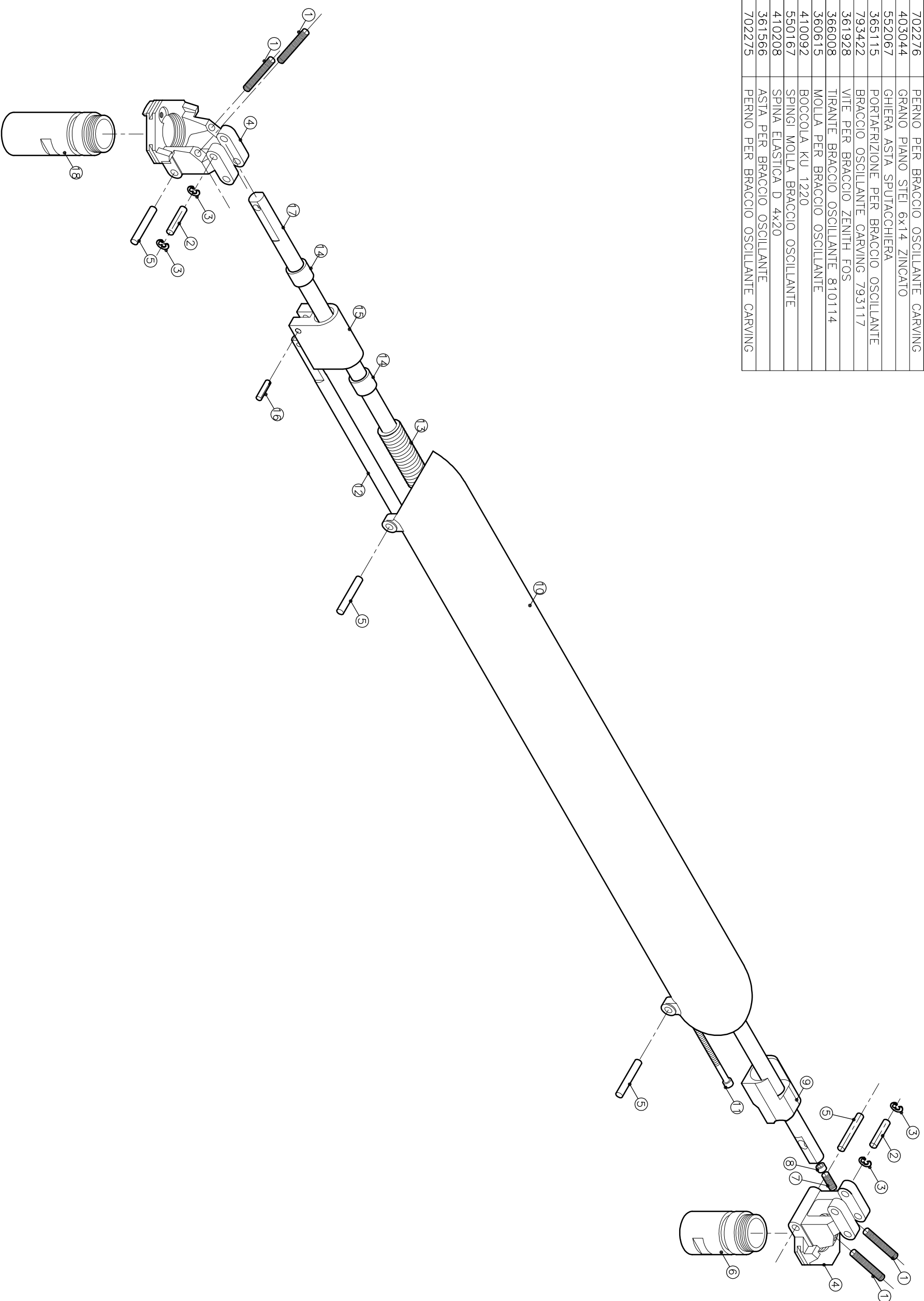
N°	Q.tà	CODICE	DESCRIZIONE
1	1	372544	BACINELLA UNIVERSAL VIRTUOSUS
2	1	701821	DADO PER CORPO UGELLO ACQUA BACINELLA
3	1	701823	RONDELLA PER UGELLO ACQUA BACINELLA
4	1	410232	SPINA ELASTICA D 2x6 UNI 6863 INOX
5	1	701710	CORPO UGELLO ACQUA BACINELLA UNIVERSAL
6	1	420508	ANELLO OR DI 4.9x1.9 R 4
7	1	701880	UGELLO ACQUA BACINELLA UNIVERSAL 701722
8	1	375134	ANELLO PER BACINELLA UNIVERSAL
9	1	210513	TUBO POLIURETANO 98ShA 4x6 BIANCO
10	1	375131	FILTRO SCARICO BACINELLA VIRTUOSUS/UNIV.
11	1	375137	ANELLO INFERIORE PER BACINELLA VIRTUOSUS
12	1	375129	SCARICO PER BACINELLA UNIVERSAL
13	1	375138	ANELLO SUP. PER BACINELLA VIRTUOSUS
14	5	402018	VITE TCEI 3x12 UNI 5931 ZINCATA
15	1	790281	RACCOR. PER SCARICO BACINELLA VIRTUOSUS
16	1	700931	PIASTRINA FISSAGGIO SCARICO BACINELLA
17	1	702254	PERNO PER BACINELLA UNIVERSAL CLASSIC
18	5	402061	VITE TCEI 5x10 UNI 5931 INOX




AGGIORNATO IL 23.09.2011

 CASELLE DI SELVAZZANO (PADOVA) - ITALY -	DESCRIZIONE	SPUTACCHIERA		
	MODELLI	UNIVERSAL CLASSIC, ML, TOP/TOP PIEGHEVOLE		
	DATA	04 Settembre 2007	NOTE	
	DISEGNATO	A. G.	TAVOLA	1 / 1
	CONTROLLATO		DISTINTA N°	502183

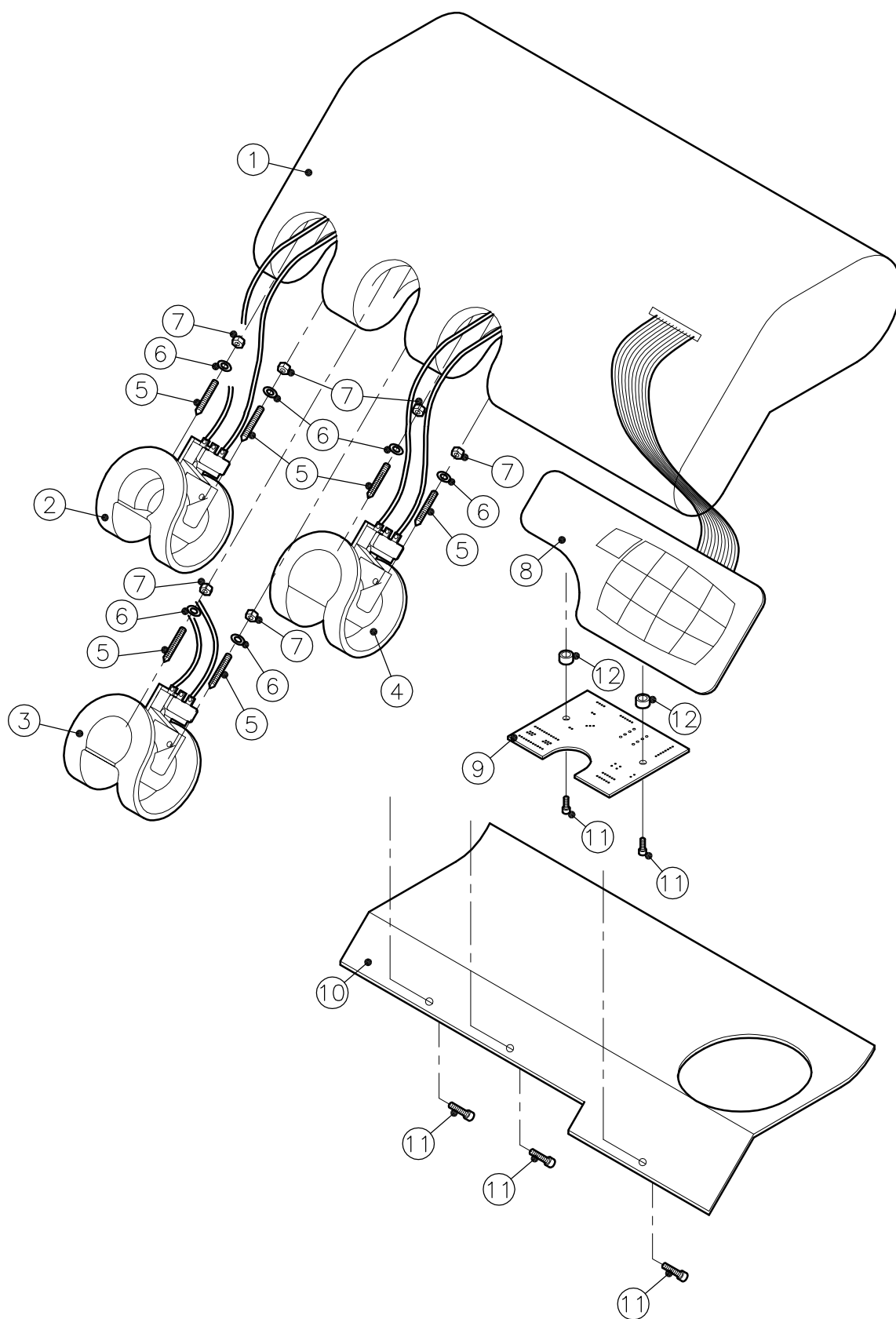
N°	Q.tà	CODICE	DESCRIZIONE
1	4	403035	GRANO STEI 5x20 PIANO UNI 5923
2	4	361570	SPINA PER TIRANTE BRACCIO
3	2	410412	ANELLO RADIALE D 5 INOX UNI 7434
4	2	550162	SUPPORTO BRACCIO OSCILLANTE 550983
5	4	361569	SPINA PER BRACCIO LINEA
6	1	702276	PERNO PER BRACCIO OSCILLANTE CARVING
7	1	403044	GRANO PIANO STEI 6x14 ZINCATO
8	1	552067	GHIERA ASTA SPUTACCHIERA
9	1	365115	PORTAFRIZIONE PER BRACCIO OSCILLANTE
10	1	793422	BRACCIO OSCILLANTE CARVING 793117
11	1	361928	VITE PER BRACCIO ZENITH FOS
12	1	366008	TIRANTE BRACCIO OSCILLANTE 810114
13	1	360615	MOLLA PER BRACCIO OSCILLANTE
14	1	410092	BOCCOLA KU 1220
15	1	550167	SPINGI MOLLA BRACCIO OSCILLANTE
16	1	410208	ASTA PER BRACCIO OSCILLANTE
17	1	361566	ASTA PER BRACCIO OSCILLANTE
18	1	702275	PERNO PER BRACCIO OSCILLANTE CARVING



AGGIORNATO IL 16.05.2012

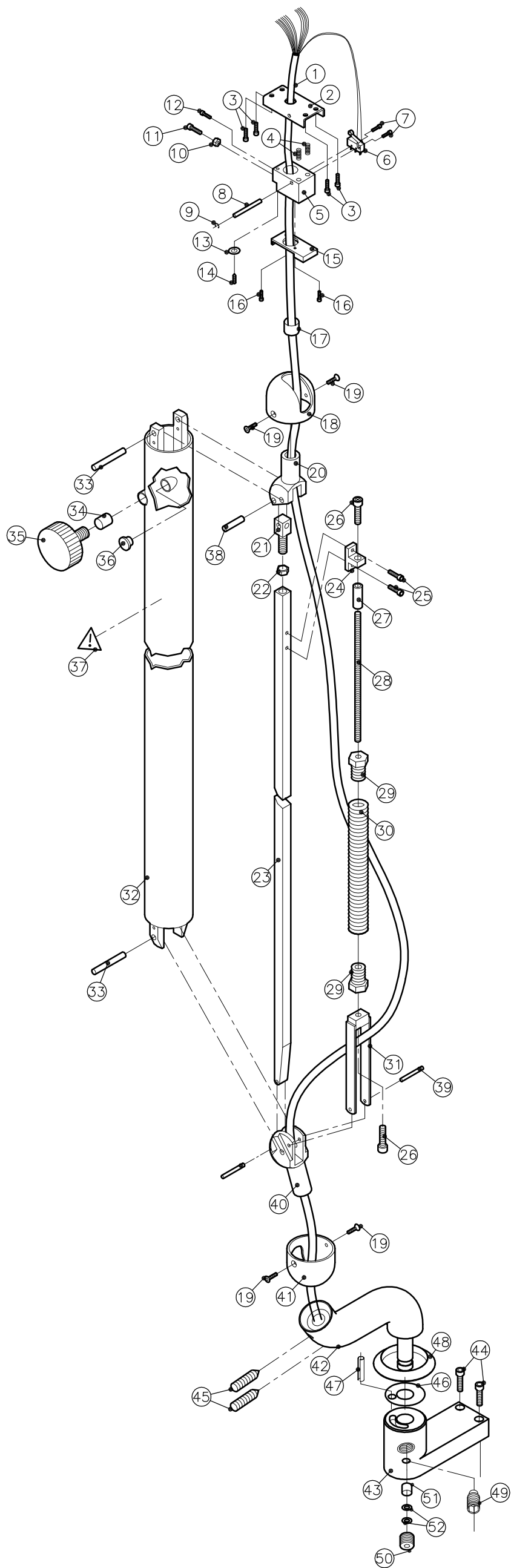
 <small>CARVING IN BRANZANO PIEMONTE - ITALIA</small>		DESCRIZIONE	BRACCIO OSCILLANTE
		MODELLO	CARVING - UNIVERSAL STAR
DATA	12 Maggio 2010	NOTE	
DISSEGNA TO	A. G.	TAVOLA	1 / 1
CONTROLLATO		DISTINTA N°	502192

N°	Q.tà	CODICE	DESCRIZIONE
1	1	811101	TAVOLETTA ASSISTENTE CARVING TOP 374025
2	1	463105	BOCCOLA SIRINGA MOD MINILIGHT
3	1	463094	BOCCOLA TERMINALE Ø16 COLORE GRIGIO
4	1	463093	BOCCOLA TERMINALE Ø11 COLORE GRIGIO
5	6	403014	GRANO PIANO STEI 3x20 ZINCATO UNI 5923
6	6	404703	RONDELLA PIANA 3x7 UNI 6592 ZINCATA
7	6	404103	DADO M3 UNI 5588 ZINCATO
8	1	372263	MEMBRANA TAVOLETTA ASSIST. CARV./U. TOP
9	1	501371	SCHEDA TAVOLETTA ASSISTENTE CARVING
10	1	793471	FONDO TAVOLETTA PORTA CANULE 793061-V
11	5	402020	VITE TCEI 3x8 UNI 5931 ZINCATA
12	2	410731	RONDELLA PIANA



AGGIORNATO IL 19.09.2011

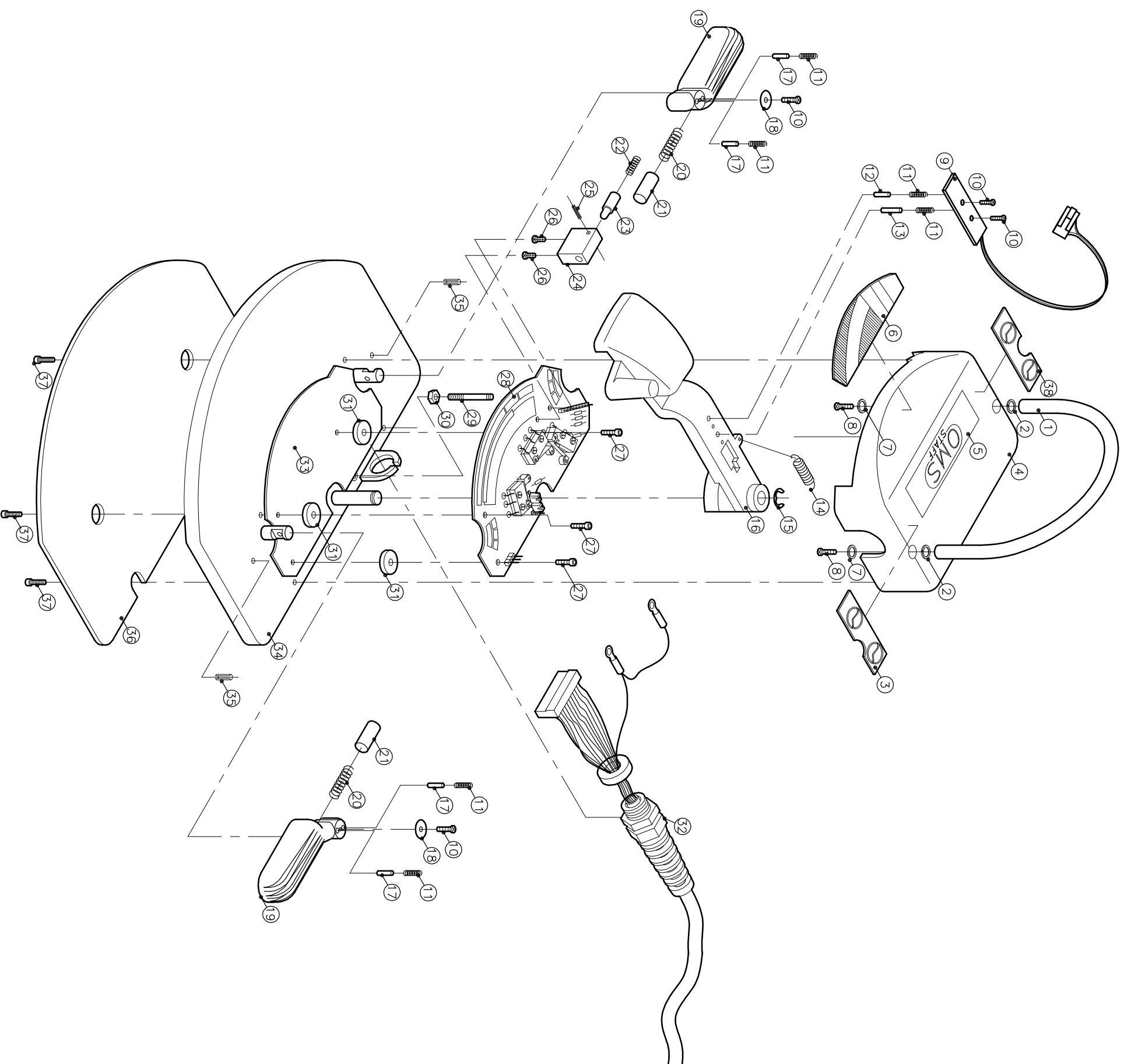
 CASELLE DI SELVAZZANO (PADOVA) - ITALY -	DESCRIZIONE	TAVOLETTA ASSISTENTE		
	MODELLI	CARVING-UNIVERSAL TOP/PIEGHEVOLE - STAR		
	DATA	12 Maggio 2010	NOTE	
	DISEGNATO	A. G.	TAVOLA	1 / 1
	CONTROLLATO		DISTINTA N°	502193



N°	Q.tà	CODICE	DESCRIZIONE
1	1	(434714)	CAVO 16x0.25 GRIGIO
2	1	701417	SQUADRETTA FISSAGGIO BLOCCHETTO
3	4	402061	VITE TCEI 5x10 UNI 5931 INOX
4	2	360579	MOLLA A FILO D 0.7 L 15
5	1	701418	BLOCCHETTO PER TAVOLETTA PORTAMICRO
6	1	(432010)	MICROINTERRUTTORE XCF3 SL
7	2	403212	VITE OT TC UNI 6107 2x10
8	1	701419	PERNO PER BLOCCHETTO PORTA
9	1	410410	ANELLO RADIALE D 3.2
10	1	404156	DADO ESAG. NORM. S6 6M UNI 5588 ZINC.
11	1	402082	VITE TCEI 8G 6x16 UNI 5931 ZINCATA
12	1	402042	VITE TCEI 4x10 UNI 5931 ZINCATA
13	1	420505	ANELLO OR DI 3.68x1.78AN2
14	1	403024	GRANO STEI 12K 4x16 FOSF.
15	1	552257	PIASTRINA PER BLOCCHETTO PORTAMICRO TAV.
16	2	403220	VITE TC 2.5x4 UNI 6107 ZINCATA
17	1	410041	BOCCOLA PG 161820 F
18	1	374553	CAPOTTINA SUPER. BRACCIO CANN. 551217
19	4	402540	VITE TSPEI 10.9 3x6 ZINCATE
20	1	550177	SNODO SUP. B. R. CANNULE 310215
21	1	701291	DISP. REG. BR. CANN. LINEA 90
22	1	701323	DADO ASTA REG. BR. OSC. L. 90
23	1	701289	ASTA PER BRACCIO PORTA CANNULE
24	1	701290	ATTACCO MOLLA BRACCIO CANNULE
25	2	402021	VITE TCEI 8G 3x10 UNI 5931 ZINCATA
26	2	402064	VITE TCEI 8G 5x25 UNI 5931 ZINCATA
27	1	701288	GIUNZIONE TIRANTE MOLLA
28	1	404905	BARRA FILETTATA 4S M5 ZINCATA
29	2	361908	TIRANTE PER MOLLE BRACCIO OSCILLANTE OT
30	1	360590	MOLLA BRACCIO OSCILLANTE DI10 LINEA
31	1	701276	ATTACCO PER MOLLA
32	1	793472	BRACCIO TAVOLET. CANNULE L.90 793858-V
33	2	410223	SPINA CILINDRICA 5x37
34	1	362263	FRIZIONE NYLON D6 H9 REV. 2
35	1	794043	POMELLO FRIZIONE BRACCIO OSCILLAN. LINEA
36	1	701322	FRIZIONE BRACCIO OSCILLANTE
37	1	372229	TARGHETTA ADESIVA SIMBOLO ATTENZIONE
38	1	702073	SPINA BR. TAV. ASS. LINEA 90
39	2	702137	SPINA PER BRACCIO PORTACANNULE
40	1	550190	SNODO INFERIORE PORTA CANNULE CARVING
41	1	374554	CAPOTTINA INFERIORE BRACCIO CANN. 551218
42	1	793428	BRACCIO TAVOLETTA ASSISTENTE ML 793110
43	1	793425	SUPPORTO BRACCIO PANTOGRAFATO UNIVERSAL
44	2	402084	VITE TCEI 8G 6x25 ZINCATA
45	2	403054	GRANO 8x14 ZINCATO PUNTA UNI 5927
46	1	552294	RONDELLA ANTIUSURA BRACCIO ASSISTENTE
47	1	410210	SPINA ELASTICA D. 6x10
48	1	705004	ANELLO X TAVOLETTA ASSISTENTE UNIVERSAL
49	1	403029	GRANO STEI 5x8 A PIANO ZINCATO UNI 5923
50	1	362264	CAPSULA PORTAFRIZIONE 14M H8
51	1	362269	FRIZIONE 010 H10 OT
52	2	410417	MOLLA A TAZZA C.75 10x5.5x0.5

 <small>CABILE DI SILVANO INVERNIZIO - ITALY</small>	DESCRIZIONE	BRACCIO PANTOGRAFATO SUPPORTO CANNULE		
	MODELLI	UNIVERSAL TOP / TOP PIEGHEVOLE		
	DATA	12 Maggio 2010	NOTE	
	DISEGNATO	A. G.	TAVOLA	1 / 1
	CONTROLLATO		DISTINTA N°	502204

AGGIORNATO IL 06.003.2012

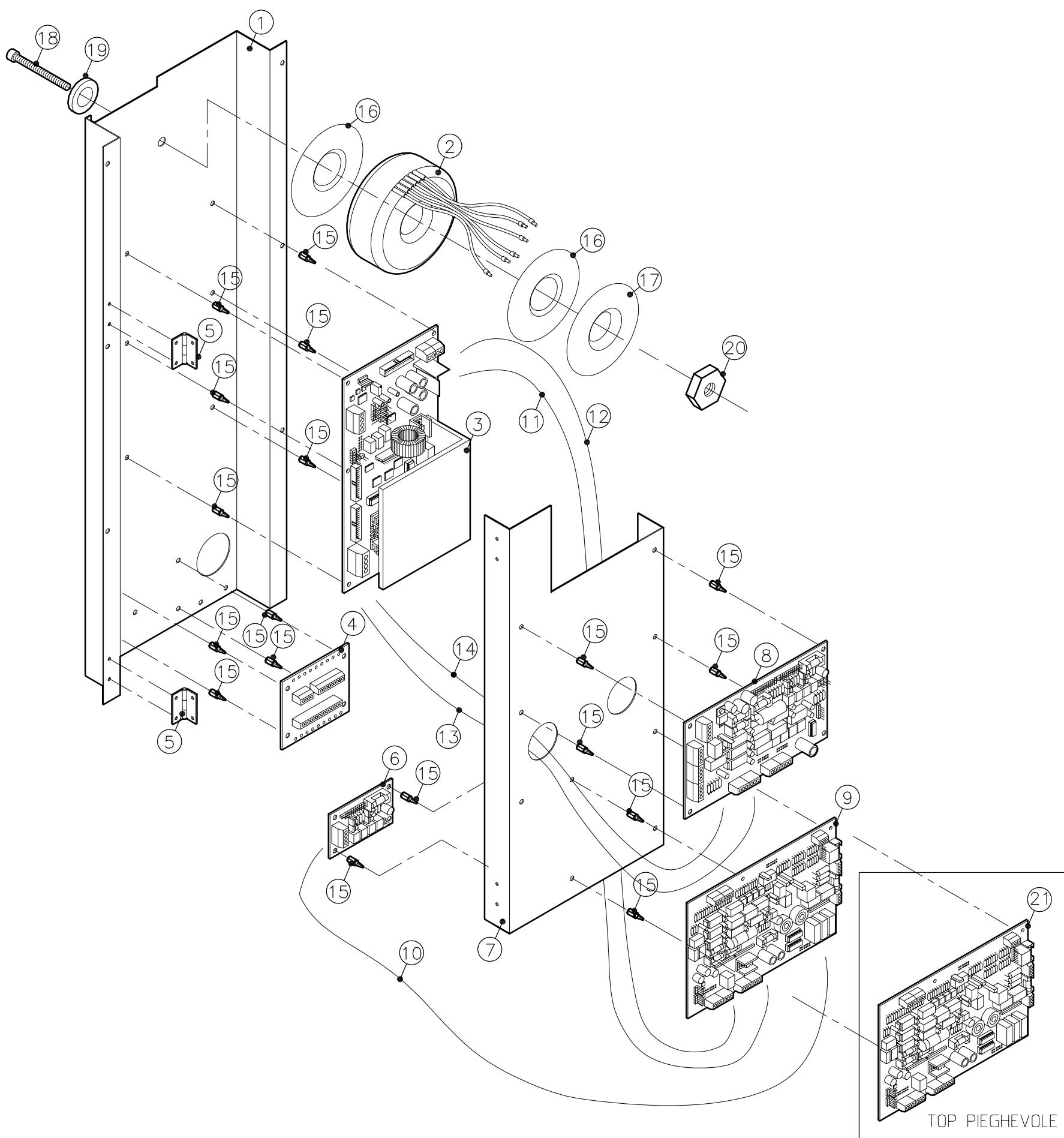


N°	Q.tà	CODICE	DESCRIZIONE
1	1	701952	MANIGLIA PER REOSTATO OMS MOD. 1991
2	2	404504	RONDELLE GROWER UNI. 1751 D. 4
3	2	372188	ADESIVO MOVIMENTI PANTOGRAFO REOSTATO
4	1	375082	COPERCHIO REOSTATO OMS MOD. 1991
5	1	372131	TARGHETTA COPERCHIO REOSTATO OMS
6	1	372190	ADESIVO FUNZIONI LEVA REOSTATO
7	2	404704	RONDELLA PIANA 4x12 UNI. 6592 ZINCATATA
8	2	401293	VITE TC 4x10 UNI. 6107 ZINCATATA
9	1	501365	SCHEDA CARBONCINO PER REOSTATO 506060
10	4	403469	VITE AUTOF. TC 2.2x6;5 UNI. 6954 ZINCATATA
11	6	360599	MOLLA CONTATTI REOSTATO LINEA
12	1	701387	CONTATTO A PATTINO PER SPRAY
13	1	464009	CARBONCINO J914 PER REOSTATO OMS
14	1	360614	MOLLA PER LEVA REOSTATO OMS
15	1	410424	ANELLO RADIALE D.6
16	1	551231	LEVA COMANDI REOSTATO OMS 375083
17	4	701388	CONTATTO A PATTINO PER LEVETTE
18	2	701385	RONDELLA PER CARBONCINI
19	2	551230	PEDALINO COMANDI POLTRONA DA REOSTATO
20	2	360608	MOLLA DI COMPRESSIONE D. 0.9
21	2	701386	PISTONCINO PER LEVETTE
22	1	360561	MOLLA A FILO D. 0.5 L=9
23	1	705007	PISTONCINO PER BLOCCETTO REOSTATO ML
24	1	705006	BLOCCETTO PER REOSTATO UNIVERSAL ML
25	1	410202	SPINA ELASTICA D. 1.5x10
26	2	401271	VITE TC 3x6 ZINCATATA UNI. 6107
27	3	401272	VITE TC 3x8 UNI. 6107 ZINCATATA
28	1	501343	SCHEDA REOSTATO LINEA PER UNIVERSAL
29	1	361520	PERNO PER REOSTATO OMS 4M H30
30	1	404104	DADO NORMALE M4 UNI. 5588 ZINCATATO
31	3	410742	DISTANZIATORI ART. 5036/3
32	1	501246	CAVO REOSTATO VIRTUOSUS
33	1	552256	FOGLIO ISOLANTE X SCHEDA REOSTATO LINEA
34	1	792986	PIASTRA PER REOSTATO OMS CON COMANDI
35	2	410215	SPINA ELASTICA D. 4x14
36	1	552082	FONDELLO REOSTATO OMS
37	3	402042	VITE TCEI 4x10 UNI. 5931 ZINCATATA
38	1	372189	ADESIVO MOVIMENTI SCHIENALE REOSTATO

AGGIORNATO 8.07.2011

OMS GRUPPO BIELLA (PADOVA) - ITALY			
DESCRIZIONE	REOSTATO CON COMANDI POLTRONA	NOTE	
MODELLI	UNIVERSAL ML - TOP/PIEGHEVOLE - STAR-DUKE	TAVOLA	1 / 1
DATA	13 Luglio 2009	DISTINTA N°	506060
DISEGNATO	A. G.		
CONTROLLATO			

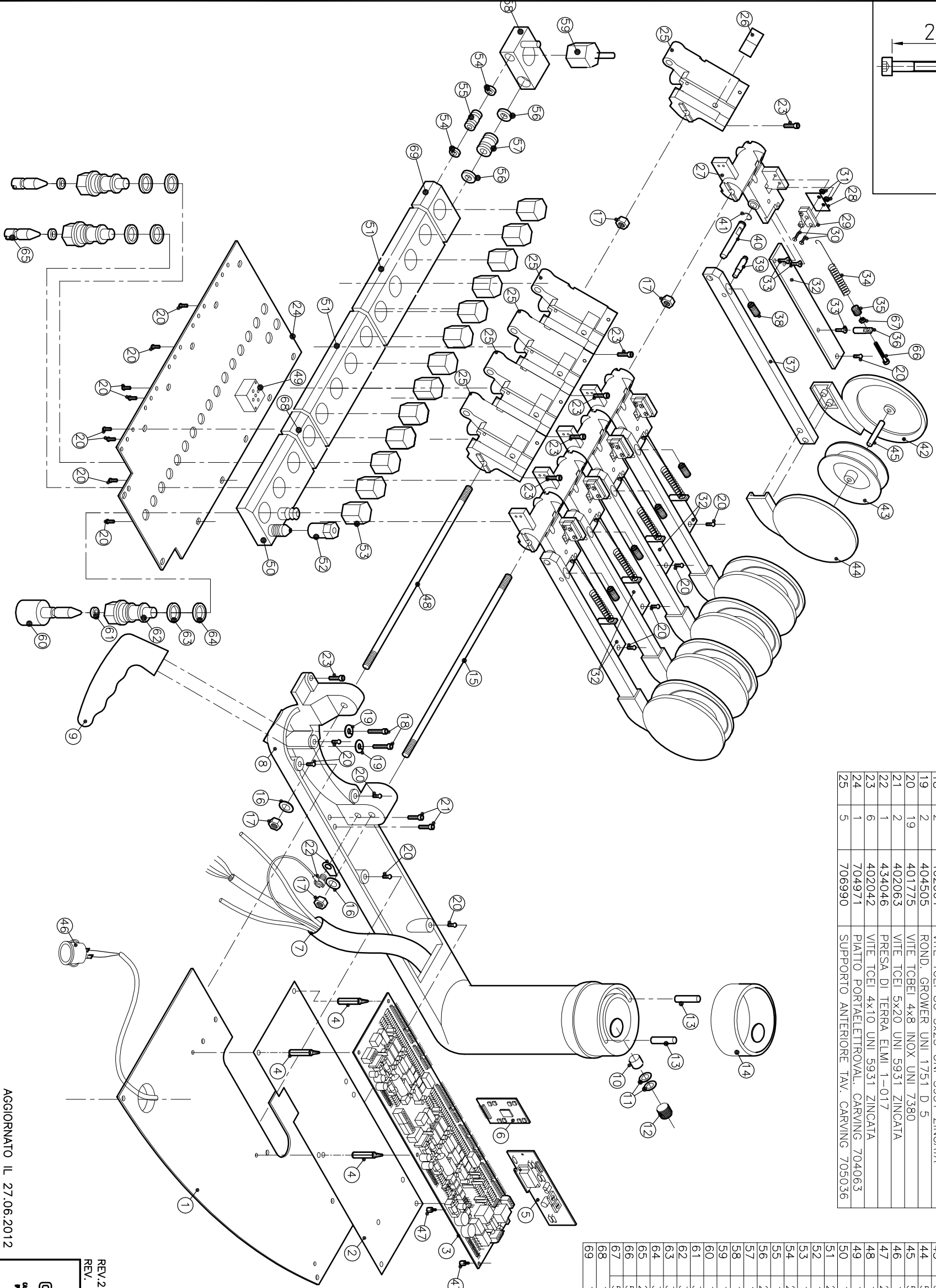
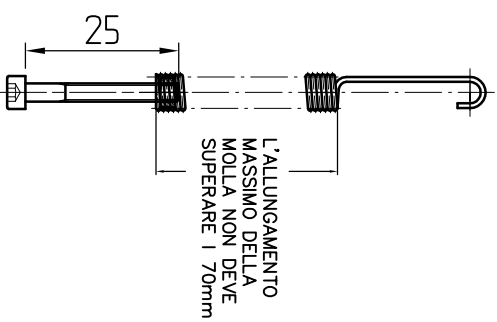
N°	Q.tà	CODICE	DESCRIZIONE
1	1	704967	PANNELLO PORTA ELETTRONICA UNIV. 704068
2	1	433023	TRASFORMAT. 360VA 230V
3	1	501373	SCHEDA SCATOLA A TERRA CARVING/TOP
4	1	501351	MORSETTIERA UNIVERSAL ML 371455
5	2	410431	CERNIERA PER CARTER LINEA 100
6	1	501389	SCHEDA FINECORSA PANTOGRAFO UNIV. TOP
7	1	704069	PANNELLO PORTA SCHEDE UNIVERSAL TOP
8	1	501372	SCHEDA PER GRUPPO IDRICO CARVING/TOP
9	1	501352	SCHEDA GENERALE MOON UNIV. ML 371448
10	1	501366	IMP. DA SCHEDA A PARTE SUPERIORE MOON V
11	1	501386	IMP. DA SCHEDA TRASF. A SCHEDA POLTRONA
12	1	501388	IMPIANTO ALIMENTAZIONE POLTRONA 230V TOP
13	1	501385	IMP. DA SCHEDA TRASF. A GRUPPO IDRICO
14	1	501387	IMP. DA SCHEDA TRASF. A SCHEDA GRUP. IDR
15	18	410756	DISTANZIALI NY 12 PF NYL ON
16	2	NO COD.	GOMMA ø40 (COMPRESA NEL 433023)
17	1	NO COD.	BATTUTA IMAGGIOR. (COMPRESA IN 433023)
18	1	401009	T. E. 8x90 UNI 5737 ZINCATA
19	1	404711	RONDELLA BISEL. 8x20 UNI 6592 ZINCATA
20	1	404108	DADO M8 BASSO UNI 5989 ZINCATO
21	1	501424	SCHEDA GENERALE MOON TOP PIEGHEVOLE



AGGIORNATO IL 4.07.2011

 CASELLE DI SELVAZZANO (PADOVA) - ITALY -	DESCRIZIONE	PANNELLO COMPLETO		
	MODELLI	UNIVERSAL TOP / TOP PIEGHEVOLE		
	DATA	12 Maggio 2010	NOTE	
	DISEGNATO	A. G.	TAVOLA	1 / 1
	CONTROLLATO		DISTINTA N°	506066

**MONTAGGIO
CORRETTO**



N°	Q.tà	CODICE	DESCRIZIONE
1	1	704970	LAMIERA CARTER PULSANTE CARVING 704064
2	1	552232	FOGLIO ISOLANTE PER SCHEDA GENERALE
3	1	501335	SCHEDA GEN. CARVING/PUNTO/TOP 371450
4	3	410762	DISTANZIATORI CF 06 H 3060-21 MM40
5	1	501262	SCHEDA MM 900 GIRI VIRTUOSUS PATAVOUM
6	1	501374	SCHEDA ELETTROVALVOLE STRUMENTI CARVING
7	1	501379	IMPIANTO BRACCIO TAVOLETTA STRUMENTI
8	1	541890	SUPP. TAVOLETTA CARVING 541274 302099
9	1	850050	MANGIOLA PER TAVOLETTA LINEA 90
10	1	362269	FRIZIONE 010 H10 0T
11	2	410417	MOLLA A TAZZA C.75 10x5,5x0,5
12	1	362268	CAPSULA PORTAFRIZIONE 14M H13
13	2	410114	RULLINO 5x19,8
14	1	706988	ANELLO BRACCIO OSCILL. CARVING 705038
15	1	702280	TIRANTE PER MODULO CARVING
16	2	404706	RONDELLA PIANA 6x12 UNI 6592 ZINCATATA
17	4	404156	DADO ESAG. NORM. S6 SM UNI 5588 ZINC.
18	2	402064	VITE TCEI 8G 5x25 UNI 5931 ZINCATATA
19	2	404505	ROND. GROWER UNI 1751 D 5
20	19	401775	VITE TGBEI 4x8 INOX UNI 7380
21	2	402063	VITE TCEI 5x20 UNI 5931 ZINCATATA
22	1	434046	PRESA DI TERRA ELM. 1-017
23	6	402042	VITE TCEI 4x10 UNI 5931 ZINCATATA
24	1	704971	PIATTO PORTAELETTROVAL. CARVING 704063
25	5	706990	SUPPORTO ANTERIORE TAV. CARVING 705036

N°	Q.tà	CODICE	DESCRIZIONE
26	5	705035	BLOCCHEFFO FISSAGGIO CORDONI CARVING
27	5	706989	SUPPORTO SUPERIORE TAV. CARVING 705037
28	5	552287	FOGLIO ISOLANTE PER MICRO FARETTA CARV.
29	5	432010	MICROINTERUTTORE XCF3 SL
30	10	403213	VITE FE TC UNI 6107 2x12Z
31	10	404401	DADO OTTONATO UNI 5588 M 2
32	5	704969	PIATTO PER MODULO CARVING 704065
33	15	402539	VITE TPEI 10,9 3x10
34	5	360643	MOLLA PER PULEGGIA CARVING
35	5	361932	TENDI MOLLA ASTA PULEGGIA CARVING
36	5	702279	PERNO PER FISSAGGIO MOLLA PULEGG. CARV.
37	5	(706991)	ASTA PULEGGIA CARVING 705034
38	5	403044	GRANO PIANO STEI 6x14 ZINCATO
39	5	(702278)	PERNO FINE CORSA ASTA PULEGGIA CARVING
40	5	(702281)	PERNO ROTAZIONE ASTA PULEGGIA CARVING
41	5	410412	ANELLO RADIALE D 5 INOX UNI 7434
42	5	(375074)	FIANCO SX PULEGGIA TAVOLETTA CARVING
43	5	(375052)	PULEGGIA CORDONE STRUMENTO LINEA GRIGIA
44	5	(375077)	FIANCO DX PULEGGIA TAVOLETTA CARVING
45	5	410114	RULLINO 5x19,8
46	1	432047	INTERUTTORE BILANCERE 2 POSIZIONI ROSSO
47	2	410764	DISTANZIALE PER SCHEDA GENERALE VIRI.
48	1	702291	TIRANTE CORIO PER MODULI CARVING
49	1	502135	CONTENITORE SCARICO ARIA TURBINA
50	1	790180	PRIMO BLOCCHEFFO ELETTR. LINEA, PUNTO,T9
51	2	794007	BLOCCHEFFO PER MM LINEA CON CHIP
52	1	420004	GHIERA SERRATURBO 1,6x2,5
53	1	362288	TAPPO BLOCCHEFFO ELETTROVALVOLE NO CHIP
54	2	420515	ANELLO OR D. 3x1 PB 701
55	1	362413	RACCORDO PICCOLO BLOCCHEFFO LINEA
56	2	420539	ANELLO OR 5 X 7 X 1
57	1	362411	RACCORDO COLL. BLOCCHEFFI ARIA LINEA
58	1	790181	BLOCCHEFFO SIRINGA LINEA
59	1	790173	RACCORDO SIRINGA TAVOLETTA STRUMENTI
60	1	701928	MANOPOLA REGOLAZIONE SPRAY RIUNITO
61	3	420502	ANELLO OR D. 2,2 X 1/6 R 00
62	3	581021	CORPO RUBINETTO LINEA / VIRTUOSUS 2S
63	3	420513	ANELLO OR D. 6 X1 PB 701
64	3	420514	ANELLO OR D. 6 X 1,5 PB 701
65	2	362253	VITE REGOLAZIONE H2O BLOCC. 5M L18
66	5	402024	VITE TCEI 12K 3x25 BIANCATE
67	5	404103	DADO M3 UNI 5588 ZINCATO
68	1	790170	BLOCCHEFFO ABLATORE LINEA
69	1	794032	BLOCCHEFFO X LAMPADA DI POLIMERIZZAZIONE

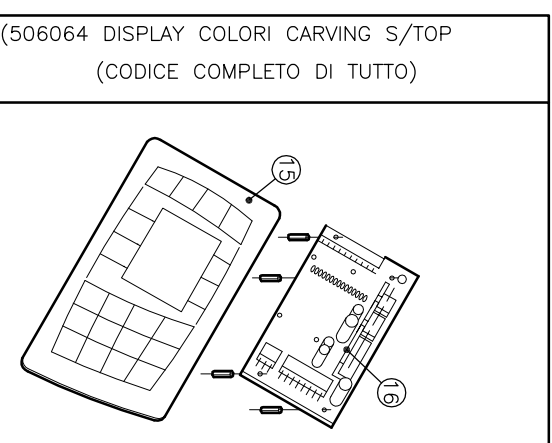
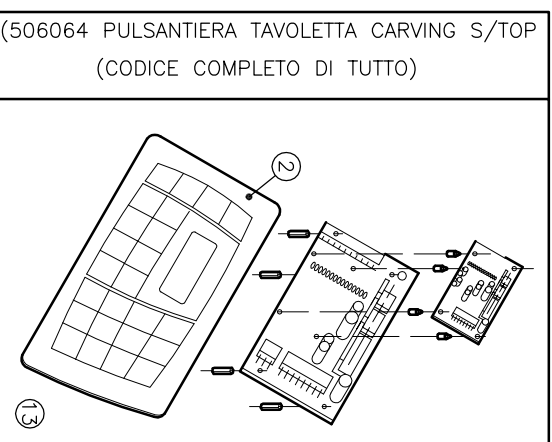
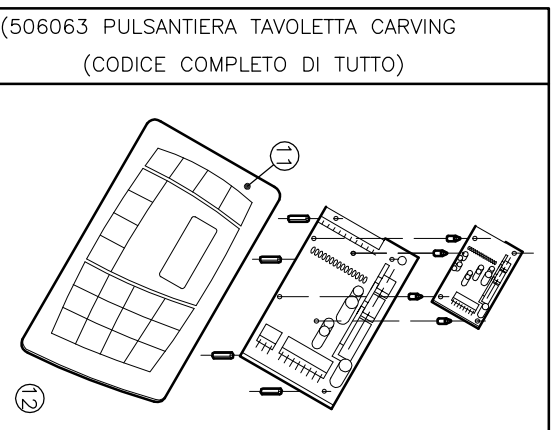
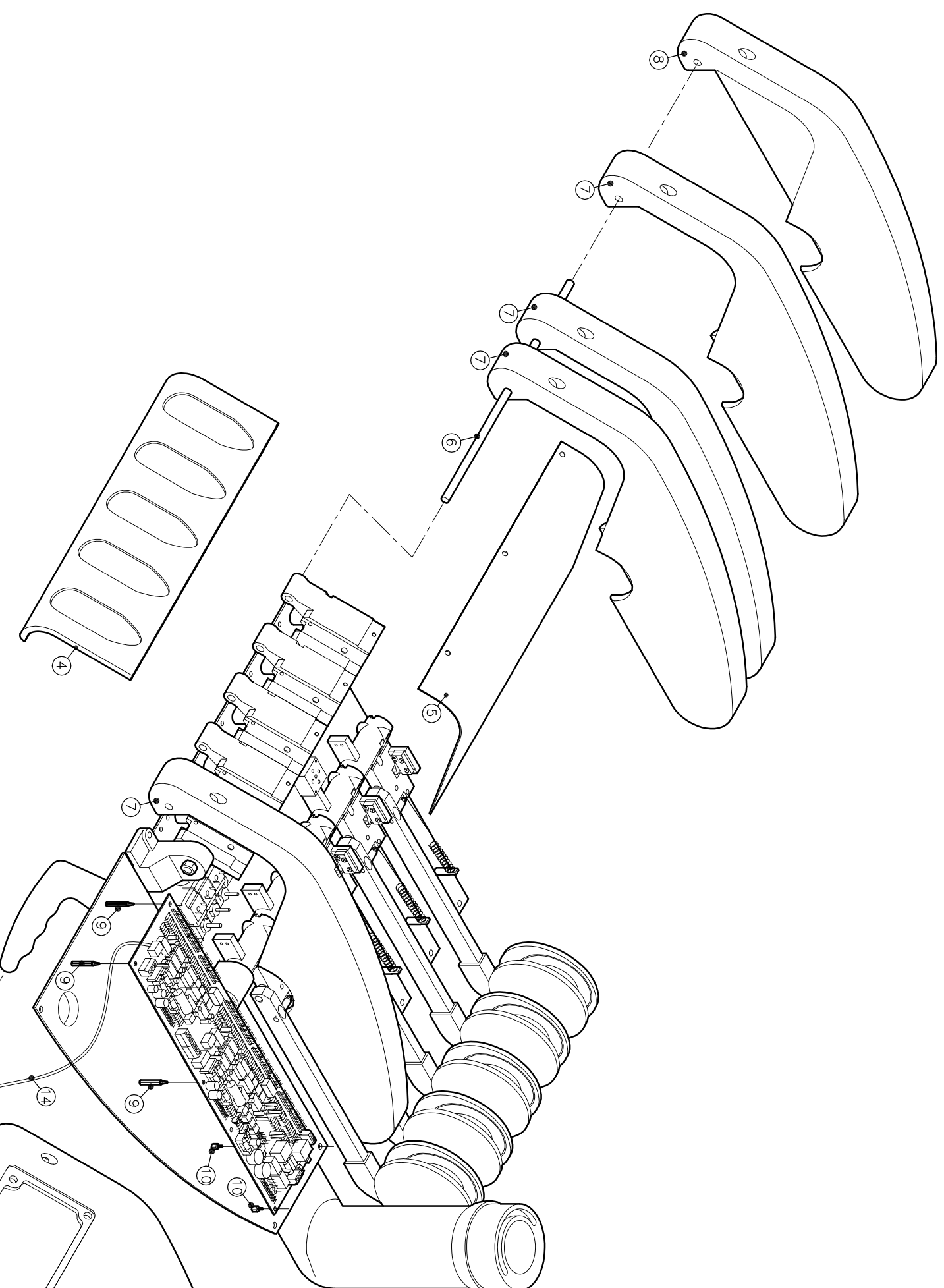
AGGIORNATO IL 27.06.2012

REV.2: AGGIUNTO COD. 66-67 ED INDICAZIONE ALLUNGAMENTO MOLLA 02.10.2012
 REV. 1: VARIATO PREMONTAGGIO CODICI (VEDI 12-13 TAV.2) IL 24.04.2012

DESCRIZIONE	GRUPPO PRINCIPALE TAVOLETTA
MODELLI	CARVING - UNIVERSAL TOP/PIEGHEVOLE - STAR
DATA	29 Novembre 2010
DISEGNATO	A. G.
CONTROLLATO	
NOTE	TAVOLA
DISTINTA N°	507758

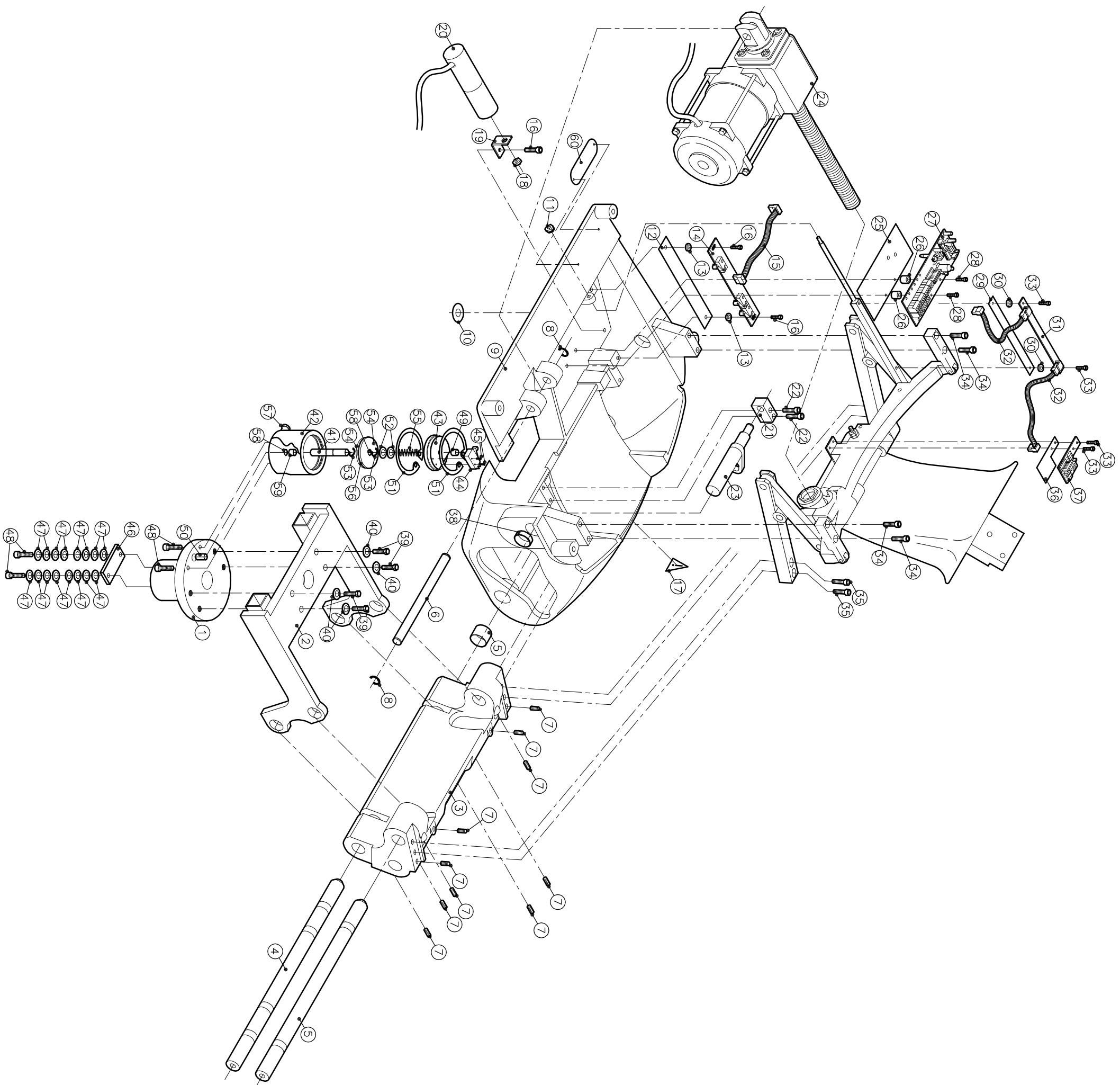
OMS
 CASALE IN BIANCAMANO
 PAVIA - ITALY

N°	Q.tà	CODICE	DESCRIZIONE
1	1	811098	CARTER PULSANTI.TAVOLETT. CARVING 374061
2	1	501377 (UNIV. TOP)	KIT PULSANTIERA TAV. CARVING S/TOP
3	1	372551	MANOPOLA AUTOCCLAVABILE MANIGLIA LINEA
4	1	372558	APPOGGIA STRUMENTI CARVING
5	1	704972	COPERTURA TAV. STRUMENTI CARVING 704062
6	1	702286	ASTIA PER MODULI CARVING
7	4	811099	ELEMENTO STRUM. TAVOLETT. CARVING 374062
8	1	811100	ELEMENTO FINALE STRUM. TAV. 374063
9	3	410762	DISTANZIATORI CF. 06 H 3060-21 MM40
10	2	410764	DISTANZIALE PER SCHEDA GENERALE VIRT.
11	1	501376 CARVING)	KIT PULSANTIERA TAVOLETTA CARVING
12	1	(501344 CARVING)	SCHEDA DISPLAY CARVING
13	1	(501344 UNIV. TOP)	SCHEDA DISPLAY CARVING/S TOP
14	1	501382	IMP. TASTIERA A SCHEDA GENER. CARV. TOP
15	1	506069	PULSANTIERA TAV. CARVING S / TOP COLORI
16	1	501370	SCHEDA PULSANTIERA LOGICA PER CARVING




REV.2: AGGIUNTO COD. 66-67 (TAV.1) ED INDICAZIONE ALLUNGAMENTO MOLLA 02.10.2012
REV. 1: VARIATO PREMONTAGGIO CODICI (VEDI 12-13) IL 24.04.2012

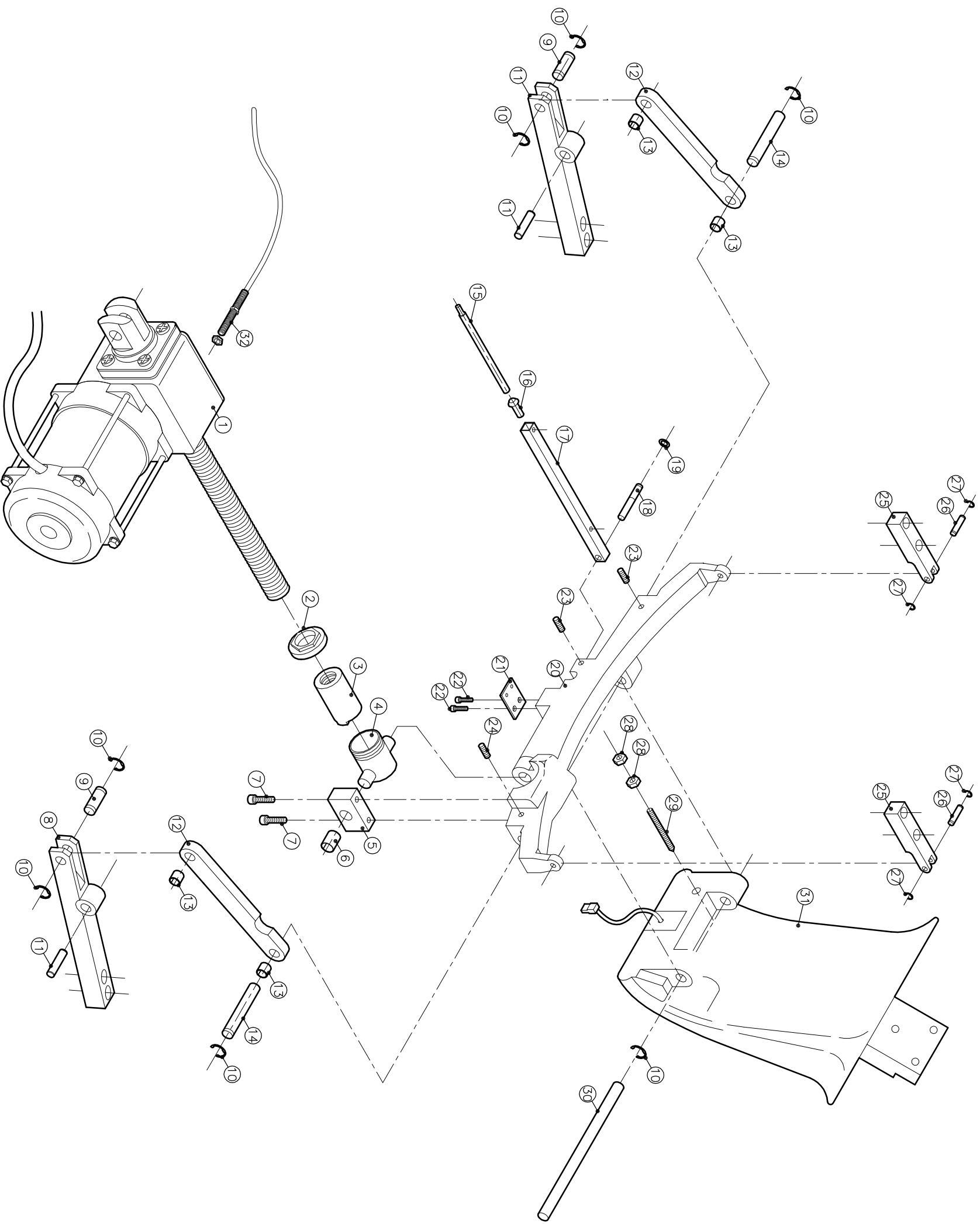
OMS CABILE IN INNOVATION PIEMONTE - ITALIA		DESCRIZIONE	GRUPPO PRINCIPALE TAVOLETTA
MODELLI	DATA	DESIGNATO	TAVOLA
	29 Novembre 2010	A. G.	2 / 2
CONTROLLATO			DISTINTA N° 507158



N°	Q.tà	CODICE	DESCRIZIONE
1	1	702285	PERNO ROTAZIONE SEDILE UNIVERSAL TOP
2	1	793643	TELAIO SUPPORTO SEDILE UNIVERSAL TOP
3	1	541297	TESTA COLLEGAM. POLTRONA MOON 302120
4	1	702133	PERNO COLLEG. TESTA CON SED. POL. MOON
5	2	410050	BOCCOLA PAP 2015 P10
6	1	701540	BOCCOLA CB 85 20 18.5
7	10	403054	GRANO 8x14 ZINCATO PUNTA UNI 5927
8	2	410414	ANELLO RADIALE D 9
9	1	541926	SUPPORTO SEDILE POLTRONA MOON
10	1	372155	TARGHETTA REGOLAZIONE SCHIENALE MOON
11	1	404464	DADO AUTOBLOCCANTE DA 4MA
12	1	552234	FOGLIO ISOL. SCHEDA FINEC. SCHIEN. MOON
13	2	404704	RONDELLA PIANA 4x12 UNI 6592 ZINCATA
14	1	501231	SCHEDA FINECORSO SCHIENALE 371213
15	1	501259	IMP. ELETR. SCHEDA SCHIEN. MOON VIRTUOS.
16	2	402042	VITE TCEI 4x10 UNI 5931 ZINCATA
17	1	372229	TARGHETTA ADESIVA SIMBOLO ATTENZIONE
18	1	404108	DADO M8 BASSO UNI 5589 ZINCATO
19	1	700819	SQUADRETTA PER CONDENSATORE
20	1	500978	IMP. COND. OP. NOR. CM. 71
21	1	705013	BLOCCETTO PER LEVA POLTRONA
22	2	402086	VITE TCEI 8g 6x35 UNI 5931 ZINCATA
23	1	792063	LEVA SINISTRA PER BRACCIOI
24	1	433218	MOTORIDUTTORE VITE D.20 140MM 220V
25	1	552233	FOGLIO ISOL. SCHEDA PARTE SUP. MOON V.
26	2	410730	DISTANZIALE CL. 0406FA01
27	1	501233	SCHEDA SENSORE SCHIEN. MOON V 371415
28	2	402020	VITE TCEI 3x8 UNI 5931 ZINCATA
29	1	552237	FOGLIO ISOLANTE SCHEDA 501084
30	2	410738	RONDELLA PIANA
31	1	501234	SCHEDA GIUNZIONE 371416
32	2	501258	IMP. ELETR. SCHEDA GIUNZIONE MOON V.
33	4	402019	VITE TCEI 3x6 UNI 5931 ZINCATA
34	4	402085	VITE TCEI 8g 6x30 UNI 5931 ZINCATA
35	2	402104	VITE TCEI 8.8 8x30 UNI 5931 ZINCATA
36	1	552236	FOGLIO ISOL. SCHEDA AMPLIF. SENS. MOON V.
37	1	501235	SCHEDA SONDA SCHIENALE MOON 371417
38	2	410069	BOCCOLA RALESABILE DX 2010
39	6	401042	VITE TE 8x25 UNI 5739 8.8 ZINCATA
40	4	404711	RONDELLA BISEL 8x20 UNI 6592 ZINCATA
41	1	702287	PISTONCINO PER SBLOCCAGGIO ROTAZIONE
42	1	705069	CORPO PER PISTONCINO SBLOCCO ROTAZIONE
43	1	705070	COPERCHIO X CORPO PISTONCINO SBLOCCAGG
44	1	432043	MICRO INTERRUTTI. 83547 UNI W2 C/M83132
45	2	402022	VITI PER MICROINTERRUTTORE M3x16
46	1	705080	PIASTRINA BLOCCAGGIO MOON UNIVERSA ML
47	16	404706	RONDELLA PIANA 6x12 UNI 6592 ZINCATA
48	4	402063	VITE TCEI 5x20 UNI 5931 ZINCATA
49	1	410012	BOCCOLA BK 0810
50	1	410133	BOCCOLA BK1 8H21.6
51	2	410445	ANELLO ELASTICO D 48 UNI 7437
52	.	404708	RONDELLA PIANA 8x16 UNI 6592 ZINCATA
53	2	410444	ANELLO ELASTICO D 8 UNI 7435
54	2	705071	DISCO PER PISTONCINO BLOCCAGGIO ROTAZ.
55	1	360641	MOLLA PER BLOCCAGGIO ROTAZIONE UNIVERSA
56	1	420529	ANELLO OR D 40.95x2.62
57	1	420067	RACCORDO AD INNESTO AUTOM. 0301S 4xM5
58	2	420511	ANELLO OR D 7.65x1.78AN6
59	1	410119	BOCCOLA CB85 0806
60	1	372266	TARGHETTA CE PER UNIVERSAL TOP


AGGIORNATO IL 9.09.2011

 <small>CARLETTA BIANCHI PIEMONTE - ITALIA</small>			
DESCRIZIONE	GRUPPO POLTRONA	NOTE	
MODELLI	UNIVERSAL TOP	TAVOLA	1 / 3
DATA	12 Maggio 2010	DISTINTA N°	507162
DESIGNATO	A. G.		
CONTROLLATO			

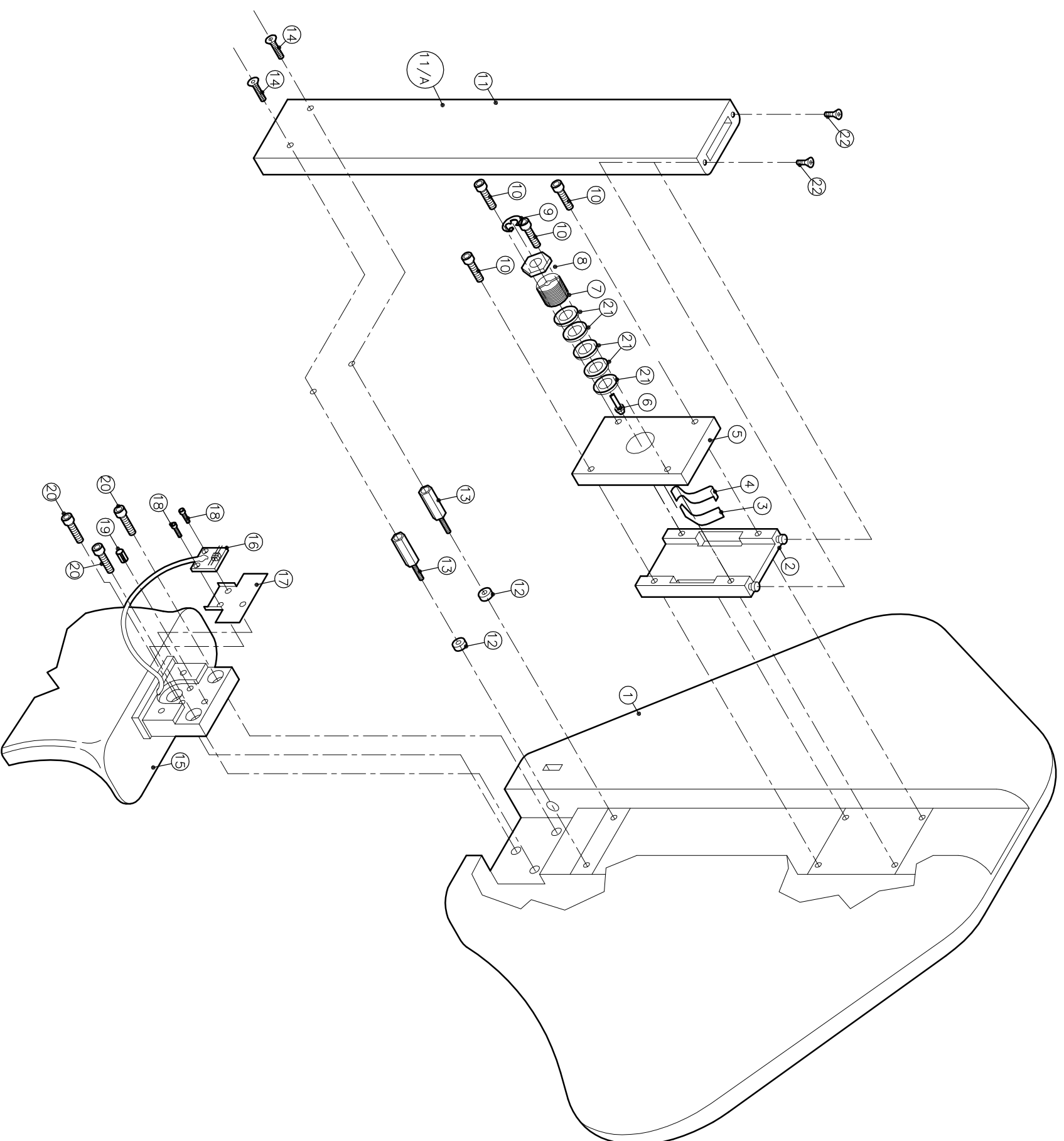


N°	Q.tà	CODICE	DESCRIZIONE
1	1	433215	MOTRIDUTTORE VITE D. 20 140MM 220V
2	1	701470	GHIERA PER BUSSOLA CERNIERA
3	1	433215	MOTRIDUTTORE VITE D. 20 140MM 220V
4	1	701469	BUSSOLA PER CERNIERA POLTRONA
5	1	701497	BLOCCETTO PORTACHIOCCIOLA POLTR. MOON
6	1	410045	BOCCOLA KU 1212
7	2	402066	VITE TCEI 5x35 UNI 5931 ZINCATA
8	1	702136	ASTA SINISTRA TRENDELEMBURG
9	2	702142	SPINA PER ASTA POLTRONA MOON
10	7	410427	ANELLO RAD. D. 8 UNI 6799
11	2	702140	SPINA COL. ASTE CON BRACCIOLI POL. MOON
12	2	702094	ASTA MOBILE PER TRENDELEMBURG
13	4	410043	BOCCOLA PAP 1010 P 10
14	2	702141	SPINA PER CERNIERA POLTRONA
15	1	702130	STILO PER ASTA POLTRONA MOON
16	1	552132	GUIDA PER ASTA SUPPORTO SEDILE
17	1	702129	ASTA PER MICRO SUPPORTO SEDILE
18	1	702131	SPINA PER ASTA SUPPORTO SEDILE
19	1	410412	ANELLO RADIALE D 5 INOX UNI 7434
20	1	540988	CERNIERA MOVIMENTO SCHIENALE
21	1	700815	SQUADRETTA DI SUPP. PORTA MICRO CERN.
22	2	402039	VITE TCEI 4x8 UNI 5931 ZINCATA
23	2	403044	GRANO PIANO STEI 6x14 ZINCATO
24	1	403030	GRANO STEI 5x8 A PUNTA ZINCATO UNI 5927
25	2	702149	SUPPORTO PER CERNIERA POLTRONA
26	2	702115	PERNO PER SUPPORTO POLTRONA
27	4	410411	ANELLO RADIALE D 4
28	2	404108	DADO M8 BASSO UNI 5589 ZICATO
29	1	403060	GRANO STEI 12x 8x50 ZINCATO
30	1	702096	PERNO COLLEGAMENTO CERNIERA
31	1	851034	CERNIERA SCHIENALE POLTRONA MOON
32	1	501256	SENSORE MOTORE PANTOGR. SCHIEN. MOON

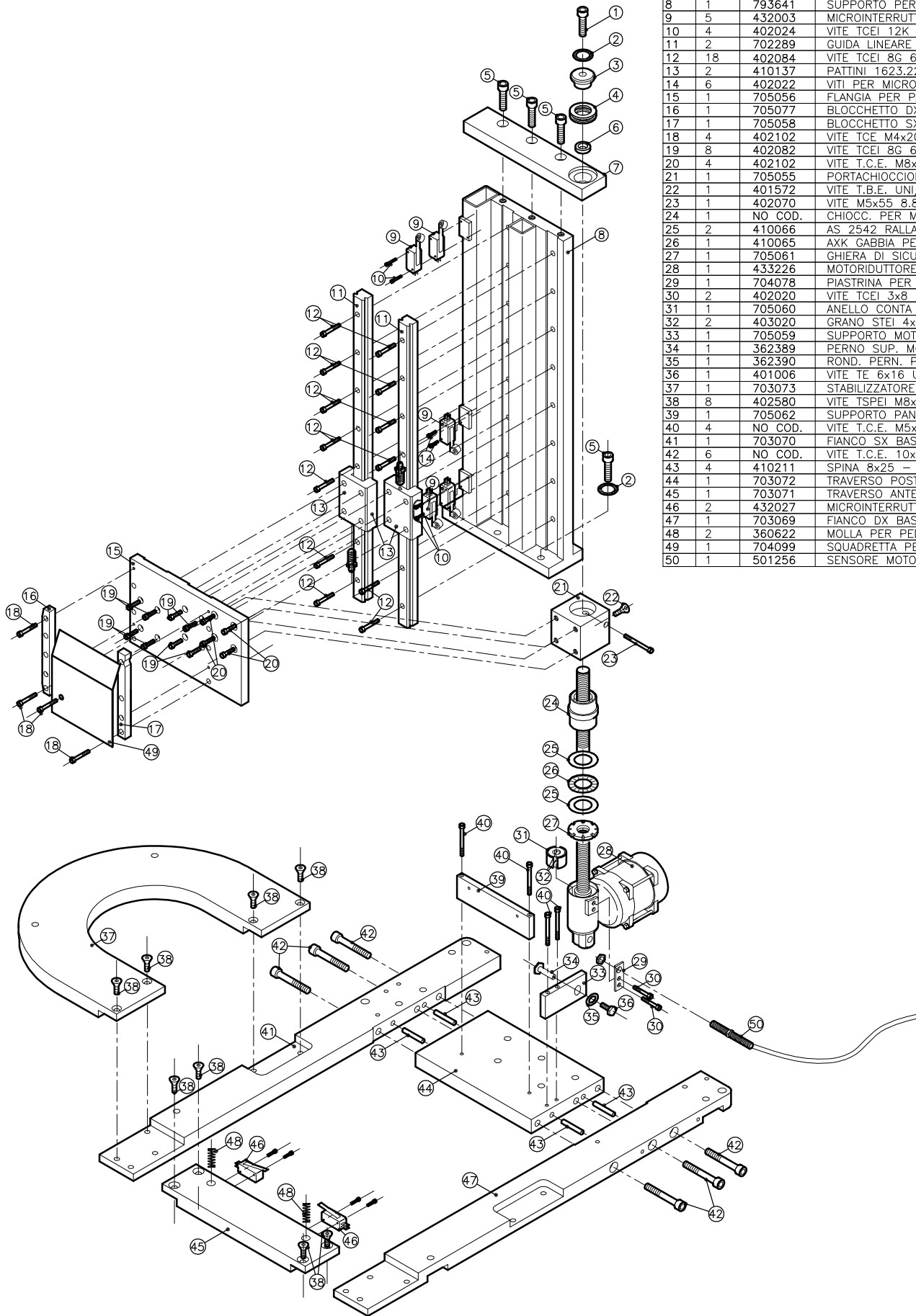
AGGIORNATO IL 12.09.2011

 <small>CARLETTI BIANCHI PIEMONTE - ITALY</small>		DESCRIZIONE	GRUPPO POLTRONA	NOTE	
		MODELLO	UNIVERSAL TOP	TAVOLA	2 / 3
DATA	12 Maggio 2010	DISegnATO	A. G.	DISTINTA N°	507162
CONTROLLATO					

N°	Q.tà	CODICE	DESCRIZIONE
1	1	850038	SCHIENALE POLTRONA MOON 851042
2	1	375096	GUIDA PER TESTIERA POLTRONA MOON
3	1	552183	SPESSORE PER GUIDA ASTA TESTIERA
4	1	360575	MOLLA NASTI ASTA TESTIERA POLTRONA
5	1	705052	PIATTO PER FRIZIONE SCHIENALE MOON
6	1	362398	FRIZIONE ASTA TESTIERA SWAN
7	1	362397	REGISTRO FRIZIONE TESTIERA SWAN
8	1	705053	DADO PER FRIZIONE SCHIENALE MOON
9	1	410411	ANELLO RADIALE D 4
10	4	402046	VITE TCEI 4x30 UNI 5931 ZINCATI
11	1	374631	CARTIER PER SCHIENALE MOON/MOON TOP
11/A	1	374635	CARTIER X SCHIEN. MOON/MOON TOP LUNGO
12	2	361021	SIATANZIALE PER ASTA D10x4.25 H4
13	2	410752	DISTANZIATORI ESAGONALI
14	2	401775	VITE TCEI 4x8 UNI 7380 INOX
15	1	851034	CERNIERA SCHIENALE POLTRONA MOON
16	1	501236	SCHEDA CONNESS. SONDA SCHIEN. 371418
17	1	552235	FOGLIO ISOLANTE SCHEDA SENSORE SCHIEN.
18	2	402039	VITE TCEI 4x8 UNI 5931 ZINCATI
19	1	410200	SPINA ELASTICA 4x8 UNI 1481
20	3	402102	VITE TCEI 8x20 UNI 5931 ZINCATI
21	5	410417	MOLLA A TAZZA C:75 10x5.2 x0.5
22	2	401571	VITE TCEI 3x16 UNI 7380 ZINCATI



OMS CONFEZIONAZIONE POMINI - ITALY			
DESCRIZIONE	GRUPPO POLTRONA	NOTE	
MODELLI	UNIVERSAL TOP	TAVOLA	3 / 3
DATA	12 Maggio 2010		
DESEGNA TO	A. G.	DISTINTA N°	507162
CONTROLLATO			



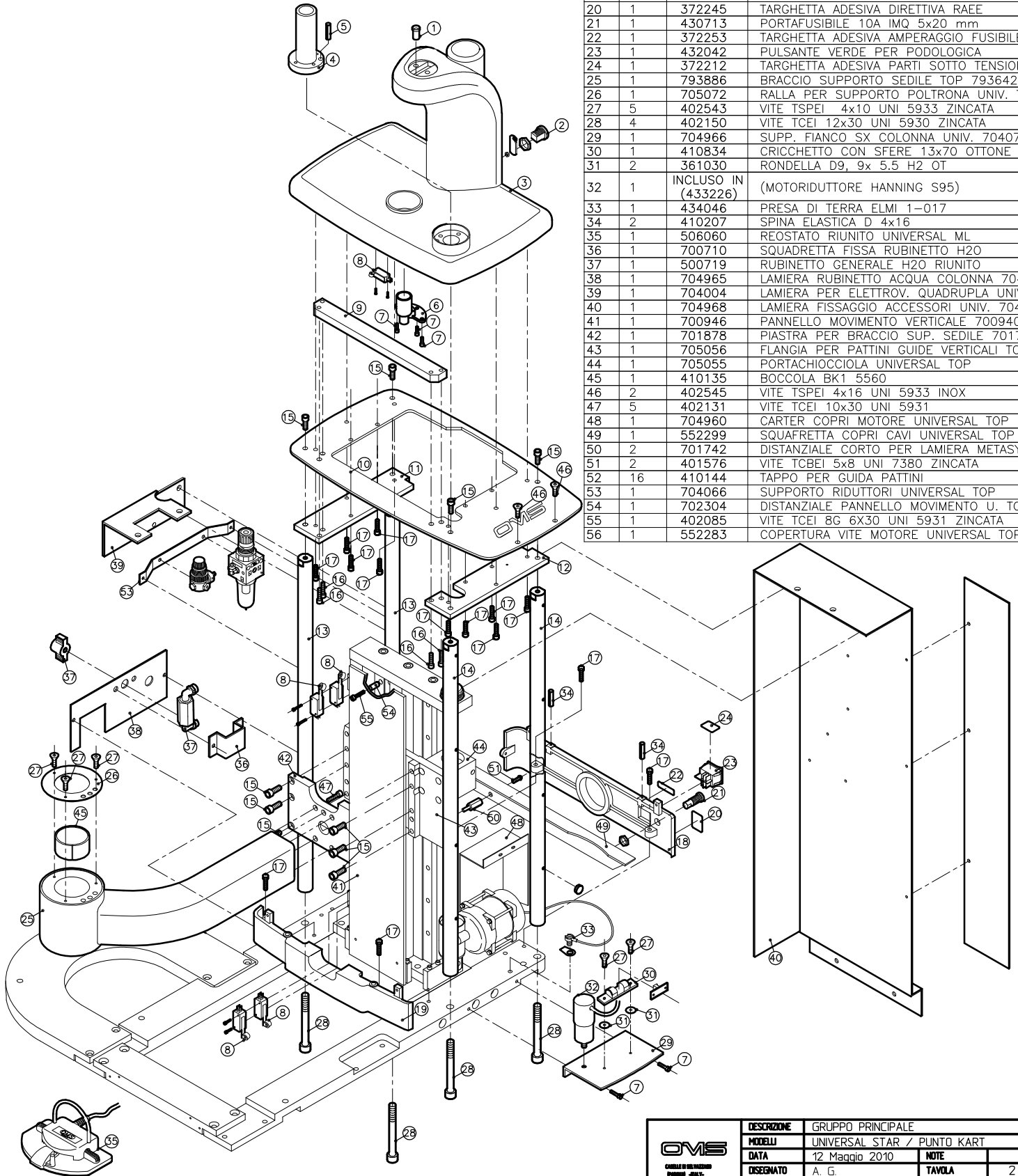
N°	Q.tà	CODICE	DESCRIZIONE
1	1	402132	VITE T.C.E. M10x40 - 8.8 UNI/5931
2	8	404471	ROSETTA DI SICUREZZ. ZIGRIN. C60 UNI 7064
3	1	705064	GHIERA PER VITE MOTORE
4	1	410113	CUSCINETTO ASSIALE A SFERE 51105
5	10	402131	VITE T.C.E. M10x30 - 8.8 UNI/5931
6	1	410039	CUSCINETTO 6000 - 2RS
7	1	703074	SUPPORTO VITE MOTORE *
8	1	793641	SUPPORTO PER GUIDE VERTICALI
9	5	432003	MICROINTERRUTTORE A LEVA 83.160.0
10	4	402024	VITE TCEI 12K 3x25 BIANCATE
11	2	702289	GUIDA LINEARE PER MOVIMENTO VERTICALE
12	18	402084	VITE TCEI 8C 6x25 ZINCATA
13	2	410137	PATTINI 1623.224.20 GR 25
14	6	402022	VITI PER MICROINTERRUTTORE M3x16
15	1	705056	FLANGIA PER PATTINI GUIDE VERTICALI
16	1	705077	BLOCCHETTO DX PER FLANGIA PATTINI
17	1	705058	BLOCCHETTO SX PER FLANGIA PATTINI
18	4	402102	VITE TCE M4x20
19	8	402082	VITE TCEI 8C 6x16 12.9 UNI 5931 NERA
20	4	402102	VITE T.C.E. M8x20 - 8.8UNI/5931
21	1	705055	PORTACHIOCCIOLA
22	1	401572	VITE T.B.E. UNI/7380
23	1	402070	VITE M5x55 8.8 UNI/5931
24	1	NO COD.	CHIOCC. PER MOTORE (FORN. CON MOTORE)
25	2	410066	AS 2542 RALLA PER CUSCINETTO
26	1	410065	AXK GABBIA PER CUSCINETTO
27	1	705061	GHIERA DI SICUREZZA PER PORTACHIOCCIOLA
28	1	433226	MOTORIDUTTORE HANNING S95
29	1	704078	PIASTRINA PER SENSORE MOTORE
30	2	402020	VITE TCEI 3x8 UNI 5931 ZINCATA
31	1	705060	ANELLO CONTA GIRI
32	2	403020	GRANO STEI 4x6 PIANO UNI 5923 ZINCATO
33	1	705059	SUPPORTO MOTORE
34	1	362389	PERNO SUP. MOT. PART. S. - B
35	1	362390	ROND. PERN. PANT. SWAN - Z
36	1	401006	VITE TE 6x16 UNI 5739 ZINCATA
37	1	703073	STABILIZZATORE BASE
38	8	402580	VITE TSPEI M8x20 UNI 5933 ZINCATA
39	1	705062	SUPPORTO PANNELLO INTERNO
40	4	NO COD.	VITE T.C.E. M5x50 - 8.8 UNI/5931
41	1	703070	FIANCO SX BASE
42	6	NO COD.	VITE T.C.E. 10x80 - 8.8 UNI/5931
43	4	410211	SPINA 8x25 - PR80 - ISO 2338
44	1	703072	TRAVERSO POSTERIORE BASE
45	1	703071	TRAVERSO ANTERIORE BASSE
46	2	432027	MICROINTERRUTTORE AH7152360
47	1	703069	FIANCO DX BASE
48	2	360622	MOLLA PER PEDANA ARCADIA EX
49	1	704099	SQUADRETTA PER FISSAGGIO CAVO
50	1	501256	SENSORE MOTORE PANTOGR. SCHIEN. MOON

DESCRIZIONE	GRUPPO PRINCIPALE		
MODELLI	UNIVERSAL STAR / PUNTO KART		
DATA	12 Maggio 2010	NOTE	
DISEGNATO	A. G.	TAVOLA	1 / 2
CONTROLLATO		DISTINTA N°	507167

AGGIORNATO IL 4.02.2015

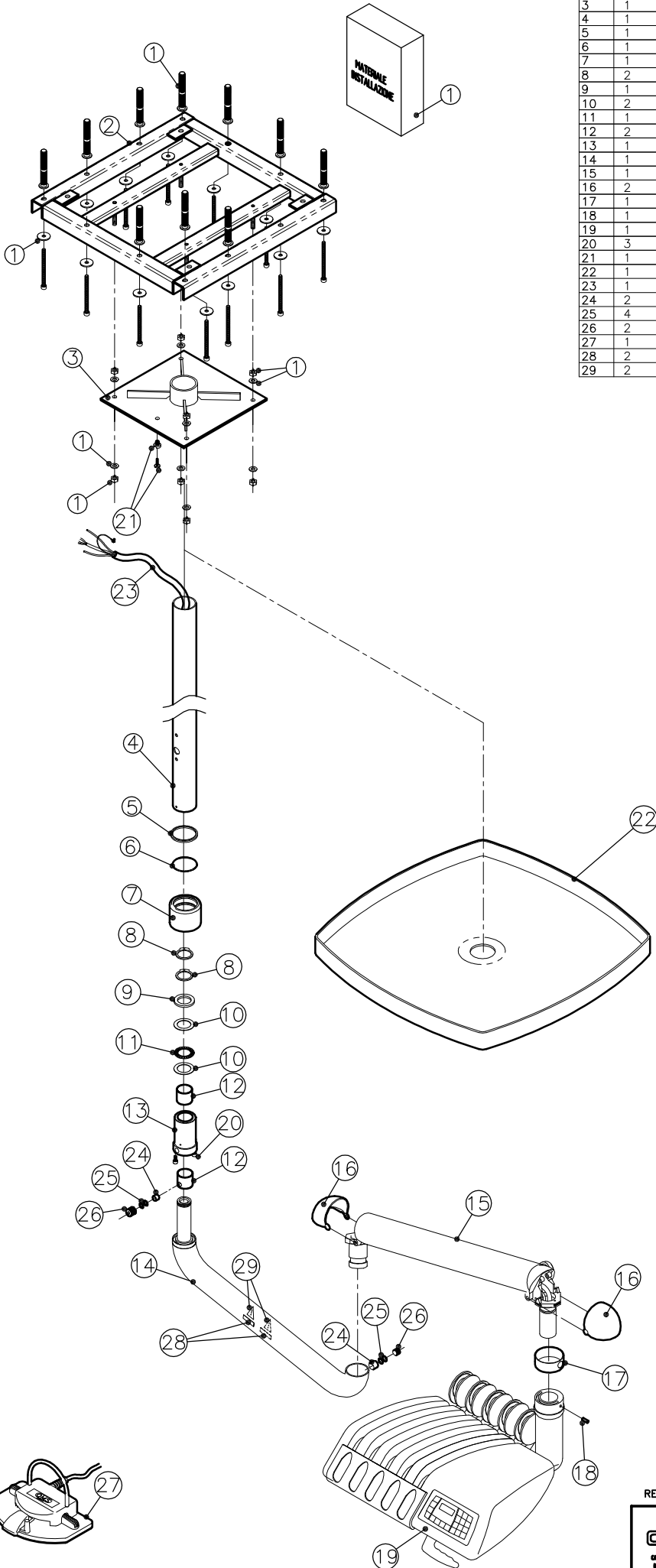
OMIS
GRUPPO IRI
PIRELLA GÖTTSCHE LOWE

N°	Q.tà	CODICE	DESCRIZIONE
1	1	552264	BOCCOLA PER TUBO ACQUA BICCHIERE UNIV.
2	1	410811	CHIUSURA A CHIAVE YALE UNIVERSAL
3	1	541880	COPERCHIO COLONNA UNIV. GOLD 541284
4	1	702252	PERNO PER PROLUNGA BRACCIO UNIV. GOLD
5	1	410211	SPINA ELASTICA 8x20 UNI 1481
6	1	375132	FERMO PER BACINELLA UNIVERSAL/VIRTUOSUS
7	5	402061	VITE TCEI 5x10 UNI 5331 INOX
8	6	402003	MICRO INTERRUOTTORE A LEVA 83.160.0
9	1	701816	RINFORZO PER COPERCHIO UNIVERSAL GOLD
10	1	704061	SPESSORE COPERCHIO UNIV. TOP 704997
11	1	701815	PIATTO SINISTRO FISSAGGIO COPERCHIO GOLD
12	1	701814	PIATTO DESTRO FISSAGGIO COPERCHIO GOLD
13	2	702248	MONTANTE PER COLONNA UNIVERSAL
14	2	702228	MONTANTE PER COLONNA UNIVERSAL
15	10	402104	VITE TCEI 8.8 8x30 UNI 5931 ZINCATA
16	4	402103	VITE TCEI 8.8 8x25 UNI 5931 ZINCATA
17	14	402084	VITE TCEI 8G 6x25 ZNCATA
18	1	541860	ZOCCOLO PER COLONNA UNIV. TOP 541305
19	1	541861	ZOCCOLO PER COLONNA UNIVERSAL 541304
20	1	372245	TARGHETTA ADESIVA DIRETTIVA RAE
21	1	430713	PORTAFUSIBILE 10A IMQ 5x20 mm
22	1	372253	TARGHETTA ADESIVA AMPERAGGIO FUSIBILE T8
23	1	432042	PULSANTE VERDE PER PODOLOGICA
24	1	372212	TARGHETTA ADESIVA PARTI SOTTO TENSIONE
25	1	793886	BRACCIO SUPPORTO SEDILE TOP 793642
26	1	705072	RALLA PER SUPPORTO POLTRONA UNIV. TOP
27	5	402543	VITE TSPEI 4x10 UNI 5933 ZINCATA
28	4	402150	VITE TCEI 12x30 UNI 5930 ZINCATA
29	1	704966	SUPP. FIANCO SX COLONNA UNIV. 704070
30	1	410834	CRICCHETTO CON SFERE 13x70 OTTONE
31	2	361030	RONDELLA D9, 9x 5.5 H2 OT
32	1	INCLUSO IN (433226)	(MOTORIDUTTORE HANNING S95)
33	1	434046	PRESA DI TERRA ELMI 1-017
34	2	410207	SPINA ELASTICA D 4x16
35	1	506060	REOSTATO RIUNITO UNIVERSAL ML
36	1	700710	SQUADRETTA FISSA RUBINETTO H2O
37	1	500719	RUBINETTO GENERALE H2O RIUNITO
38	1	704965	LAMIERA RUBINETTO ACQUA COLONNA 704071
39	1	704004	LAMIERA PER ELETTROV. QUADRUPLA UNIV.
40	1	704968	LAMIERA FISSAGGIO ACCESSORI UNIV. 704067
41	1	700946	PANNELLO MOVIMENTO VERTICALE 700940
42	1	701878	PIASTRA PER BRACCIO SUP. SEDILE 701759
43	1	705056	FLANGIA PER PATTINI GUIDE VERTICALI TOP
44	1	705055	PORTACHIOCCIOLA UNIVERSAL TOP
45	1	410135	BOCCOLA BK1 5560
46	2	402545	VITE TSPEI 4x16 UNI 5933 INOX
47	5	402131	VITE TCEI 10x30 UNI 5931
48	1	704960	CARTER COPRI MOTORE UNIVERSAL TOP
49	1	552299	SQUAFRETTA COPRI CAVI UNIVERSAL TOP
50	2	701742	DISTANZIALE CORTO PER LAMIERA METASYS
51	2	401576	VITE TCBEI 5x8 UNI 7380 ZINCATA
52	16	410144	TAPPO PER GUIDA PATTINI
53	1	704066	SUPPORTO RIDUTTORI UNIVERSAL TOP
54	1	702304	DISTANZIALE PANNELLO MOVIMENTO U. TOP
55	1	402085	VITE TCEI 8G 6x30 UNI 5931 ZINCATA
56	1	552283	COPERTURA VITE MOTORE UNIVERSAL TOP



AGGIORNATO IL 4.02.2015

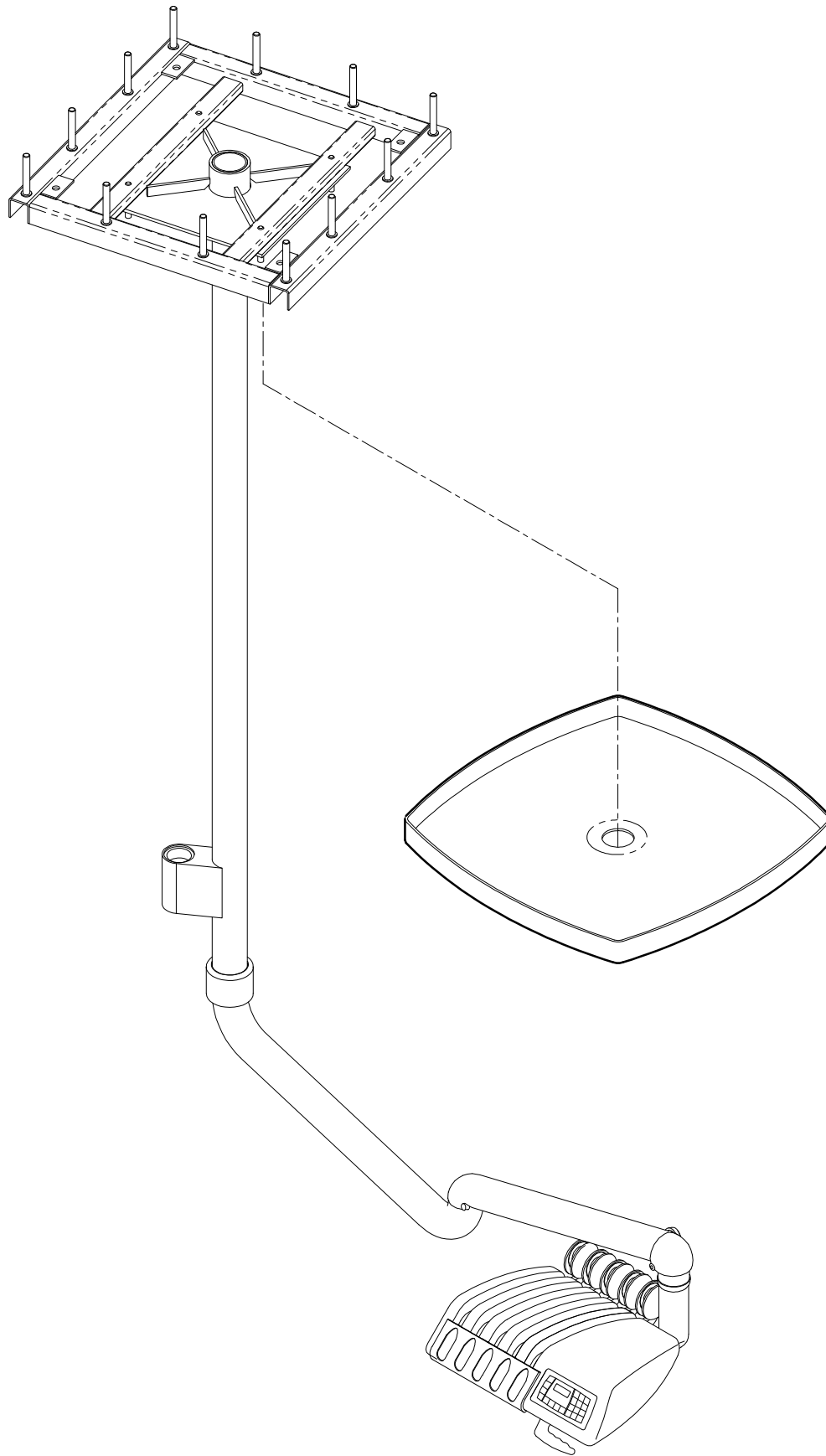
 <small>GRUPPO OMS</small> <small>PIRELLA GÖTTSCHE LOWE</small>	DESCRIZIONE	GRUPPO PRINCIPALE		
	MODELLI	UNIVERSAL STAR / PUNTO KART		
	DATA	12 Maggio 2010	NOTE	
	DISEGNATO	A. G.	TAVOLA	2 / 2
	CONTROLLATO		DISTINTA N°	507167




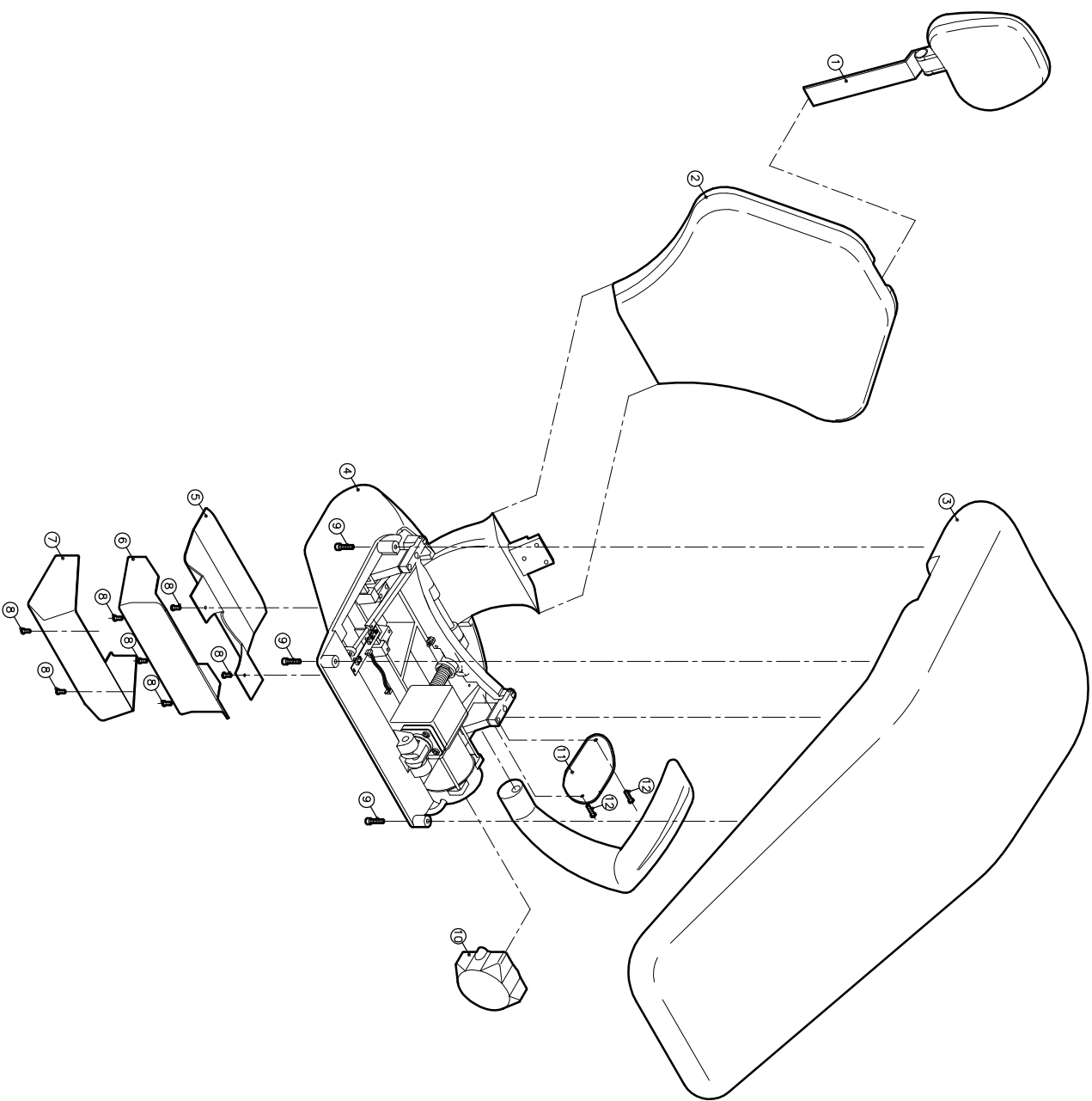
N°	Q.tà	CODICE	DESCRIZIONE
1	64	860021	MATERIALE INSTALLAZIONE UNIVERSAL STAR
2	1	790302	SUPP. X FLANGIA TUBO COLLEG. A SOFFITTO
3	1	790303	FLANGIA COLLEGAMENTO TUBO A SOFFITTO
4	1	793868	TUBO COLLEG. SOFFITTO TAVOLETTA U. STAR
5	1	420560	RASCHIATORE GHK 60-68-5/7 (236267)
6	1	420561	OR sp.3.45-DIAMETRO int. 60 (837)
7	1	706973	MOZZO DI COPER. FRIZ. BRACCIO FISSO STAR
8	2	410408	ANELLO SEEGER D 35 X ALB
9	1	707000	RONDELLA PER BRACCIO UNIVERSAL STAR
10	2	410110	RALLA PER CUSCINETTI ASSIALI AS 3552
11	1	410109	GABBIA ASSIALE A RULLINI AXK 3552
12	2	410140	BOCCOLA BK-1W 3530
13	1	706972	MOZZO PORTA BRACCIO FISSO
14	1	793869	BRACCIO FISSO UNIVERSAL STAR
15	1	(502192)	BRACCIO OSCILLANTE
16	2	502051	CAPPOTTINA BRACCIO OSCILLANTE
17	1	706988	ANELLO BRACCIO OSCILLANTE 705038
18	1	702277	SPINA PER PERNO BRACCIO OSCILLANTE
19	1	(507158)	GRUPPO PRINCIPALE TAVOLETTA
20	3	402061	VITE M5x10 INOX
21	1	434046	PRESA DI TERRA ELM1 1-017
22	1	374636	COPERCHIO FLANGIA UNIVERSAL STAR
23	1	501415	IMP.DA TAV.UNIV.STAR A SCATOLA TERRA O POLTR.
24	2	362269	FRIZIONE 010 OT
25	4	410417	MOLLA A TAZZA C.75 10x5,5x0,5
26	2	362268	CAPSULA PORTAFRIZIONE 14M H13
27	1	506060	REOSTATO RIUNITO UNIVERSAL STAR
28	2	372281	TARGHETTA AVVERTIMENTO PESI BRACCIO U. STAR
29	2	372229	TARGHETTA ADESIVA SIMBOLO ATTENZIONE

REV.1: AGGIUNTO COD. 28 E 29 (ETICHETTE ADESIVE) IL 01.10.2012

	DESCRIZIONE	GRUPPO PRINCIPALE		
	MODELLI	UNIVERSAL STAR		
	DATA	1 Giugno 2012	NOTE	
	DISEGNATO	A. G.	TAVOLA	1 / 1
	CONTROLLATO		DISTINTA N°	507172



 <small>OMIS</small> <small>OMIS S.p.A.</small> <small>OMIS S.p.A.</small>	DESCRIZIONE	GRUPPO PRINCIPALE		
	MODELLI	UNIVERSAL STAR / G. TOP		
	DATA	1 Giugno 2012	NOTE	
	DISEGNATO	A. G.	TAVOLA	1 / 4
	CONTROLLATO		DISTINTA N°	508669

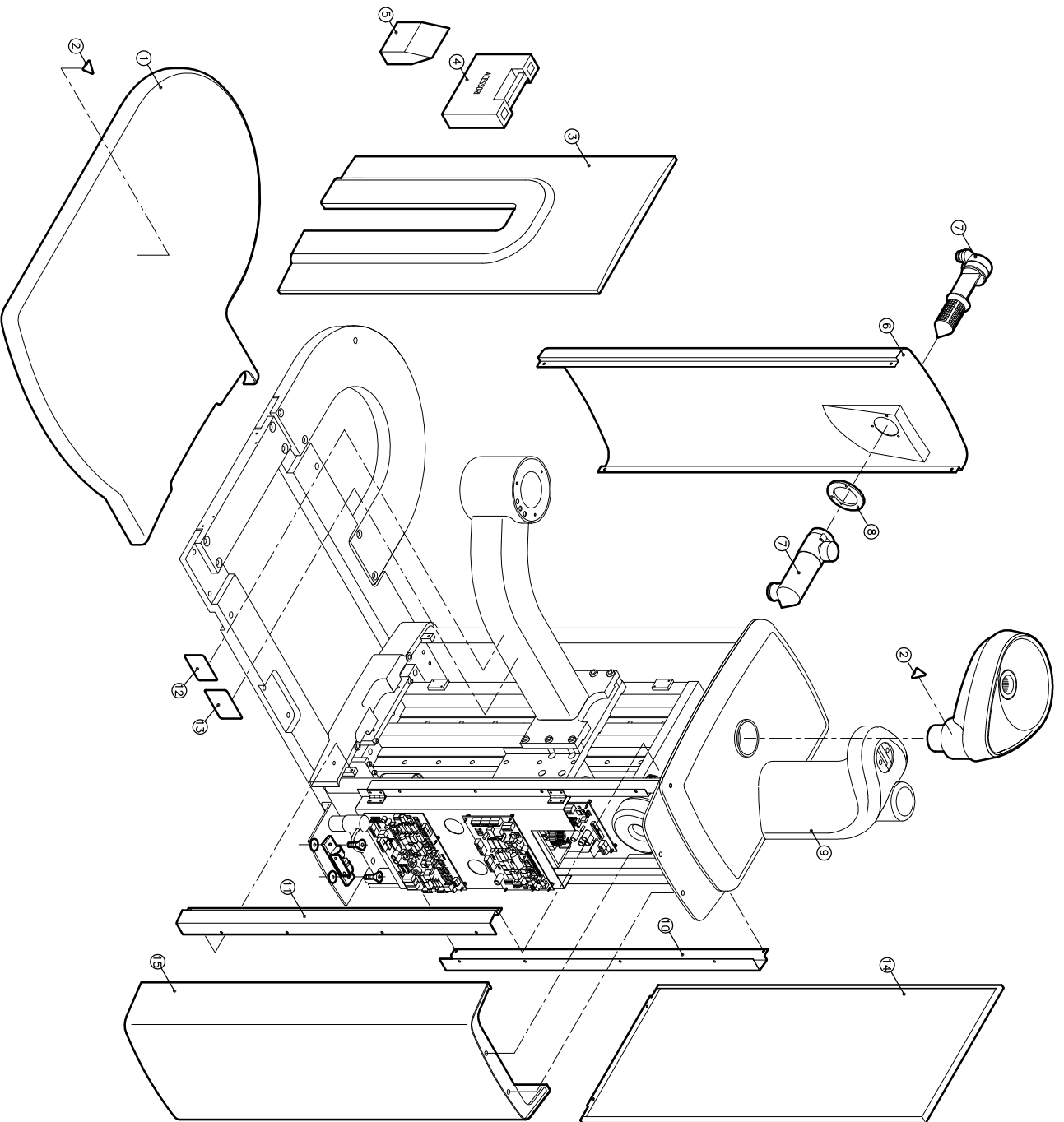


N°	Q.tà	CODICE	DESCRIZIONE
1	1	502095 +	TESTIERA SNOODATA POLTRONA MOON +
2	1	850051	CUSCINO PER TESTIERA 2 SNODI DOPIA ART
3	1	850038	SCHIENALE POLTRONA MOON 851042
3	1	850039	SEDILE POLTRONA MOON 851043
4	1	(507162)	GRUPPO POLTRONA UNIVERSAL TOP
5	1	704961	CARTER INFERIORE SEDILE TOP 704079
6	1	374629	CARTER ESTERNO POLTRONA UNIVERSAL TOP
7	1	374630	CARTER INTERNO POLTRONA UNIVERSAL TOP
8	7	401775	VITE TOBEI 4x8 INOX UNI 7380
9	3	402086	VITE TOBEI 8G 6x35 UNI 5931 ZINCATO
10	1	374574	COPERCHIO COPRI-MOTORE POLTRONA MOON
11	1	374627	CARTER PER FIANCO SEDILE MOON
12	2	401566	VITE TOBEI M 3x16 UNI ISO 7380 INOX


AGGIORNATO IL 2.08.2011

OMS OMEGA S.p.A. - 20139 MILANO - ITALY		COMPLESSO ODONTODIATRICO	
MODELLO	UNIVERSAL STAR / G. TOP	NOTE	
DATA	12 Maggio 2010	TAVOLA	2 / 4
DESIGNATO	A. G.	DISTINTA N°	508669
CONTROLATO			

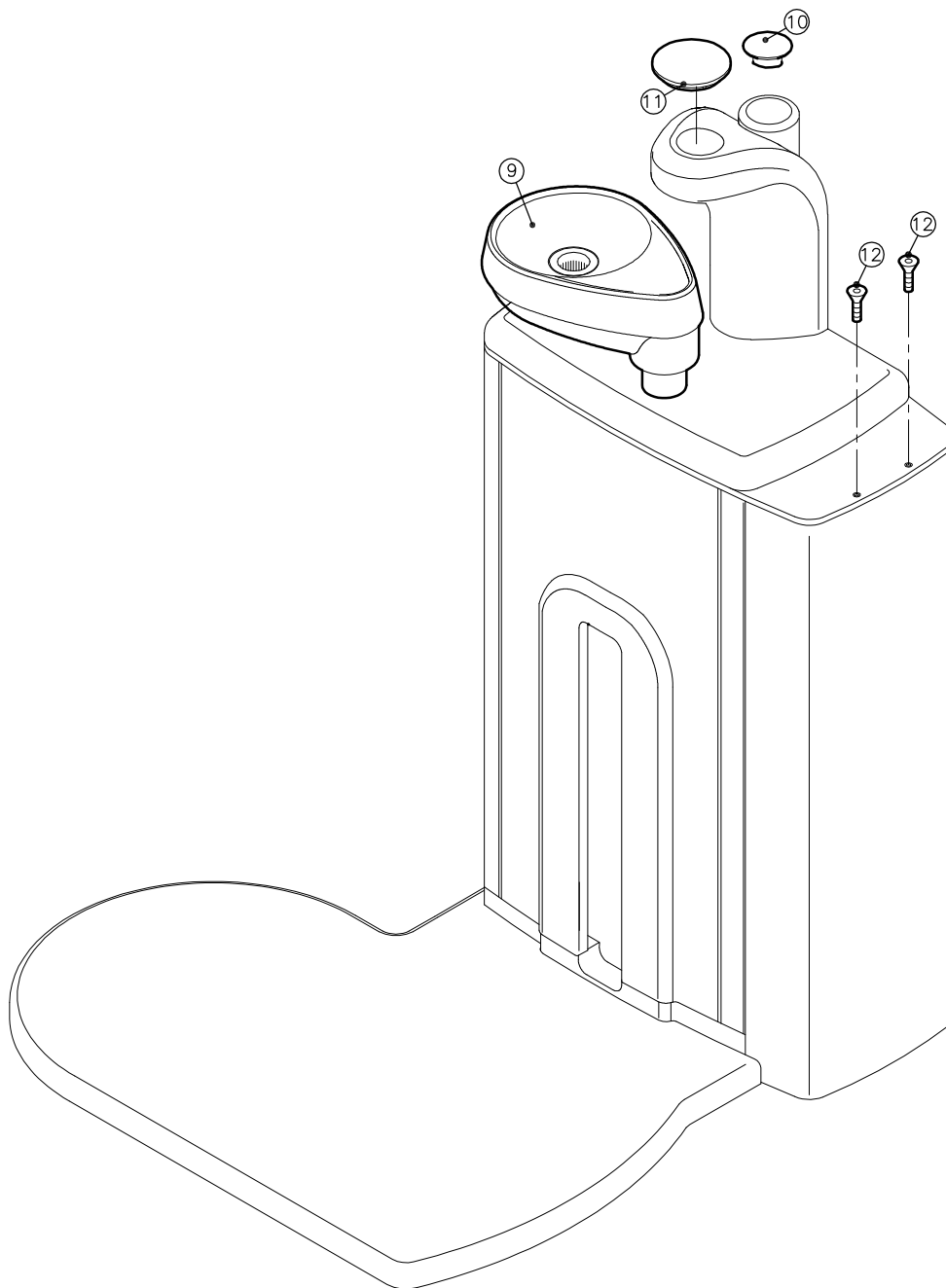
N°	Q.tà	CODICE	DESCRIZIONE
1	1	374628	COPERTURA BASE UNIVERSAL TOP
2	2	372229	TARGHETTA ADESIVA SIMBOLO ATTENZIONE
3	1	811090	PANNELLO ANT. COLONNA UNIVERSAL 374046
4	1	860002	VALIGETTA ACCESSORI UNIVERSAL
5	1	860018	MATERIALE PER INSTALLAZIONE UNIVERSAL
6	1	793894	FIANCO PER COLONNA UNIVERSAL ML 793632
7	2	463609	CONVOGLIATI. CON FILO DURR-ML 705001
8	1	706999	ANELLO FISSAGG. COLLETTI. DURR-ML 705001
9	1	(507161)	GRUPPO PRINCIPALE UNIVERSAL TOP
10	1	704963	SPAILETTA SX. COLONNA UNIV. TOP 704073
11	1	704964	SPAILETTA DX. COLONNA UNIV. TOP 704072
12	1	(372244 SOLO EXTRACEE)	TARGHETTA ADESIVA FUSIBILI TEMPO 9 PX
13	1	372271	TARGHETTA ADESIVA TEMPI DI FUNZIONAMENTO
14	1	700947	PAN NELLO POSTERIORE X COLONNA 700939
15	1	793887	FIANCO SX. COLONNA UNIVERSAL 793640



AGGIORNATO IL 2.08.2011

 <small>OMI S.p.A. - Via S. Maria 10 - 20122 Milano - Tel. 02 574911 - Fax 02 574912</small>		DESCRIZIONE	COMPLESSO ODONTIATRICO	NOTE	3 / 4
		MODELLO	UNIVERSAL STAR 7 G TOP		
DATA	12 Maggio 2010	DISSEGNIATO	A. G.	DISTINTA N°	508669
CONTROLLATO					

N°	Q.tà	CODICE	DESCRIZIONE
9	1	502183	SPUTACCHIERA
10	1	552290	TAPPO TAV. ASSIST. SU COP. COLONNA U. T.
11	1	552486	TAPPO PER PALO LAMP. UNIVERSAL 552268
12	2	402545	VITE TSPEI 4x16 UNI 5933 INOX



AGGIORNATO IL 2.09.2011

OMIS <small>CASALE DI SELVAZZANO PADOVA - ITALY -</small>	COMPLESSO ODONTOIATRICO			
	MODELLI	UNIVERSAL STAR / G. TOP		
	DATA	12 Maggio 2010	NOTE	
	DISEGNATO	A. G.	TAVOLA	4 / 4
	CONTROLLATO		DISTINTA N°	508669